



Lasttrennschalter, 3p, 160A, Baugröße 1

Typ **N1-160**
Art.-Nr. **281236**

Katalog Nr.

Lieferprogramm

Sortiment			Lasttrennschalter
Schutzfunktion			Lasttrennschalter / Hauptschalter
Norm/Zulassung			IEC
Einbautechnik			Festeinbau
Baugröße			N1
Beschreibung			Hauptschaltereigenschaften einschließlich Zwangsläufigkeit nach IEC/EN 60204 und VDE 0113. Trenneigenschaften nach IEC/EN 60947-3 und VDE 0660. Berührungsschutz nach VDE 0160 Teil 100.
Leiteranzahl			3-polig
Standardausrüstung			Rahmenklemme
Schaltstellungen			I, +, 0
Bemessungsstrom = Bemessungsdauerstrom	$I_n = I_u$	A	160
Kurzschlusschutz max. gL-Sicherung		A gL	160

Lasttrennschalter

Bemessungsstoßspannungsfestigkeit	U_{imp}		
Hauptstrombahnen		V	6000
Hilfsstrombahnen		V	6000
Bemessungsbetriebsspannung	U_e	V AC	690
Bemessungsstrom = Bemessungsdauerstrom	$I_n = I_u$	A	160
Überspannungskategorie/Verschmutzungsgrad			III/3
Bemessungsisolationsspannung	U_i	V	690
Einsatz in ungeerdeten Netzen		V	≤ 690
			Bemessungsbetriebsspannung: 40-60 Hz
Weitere Technische Daten (Blätterkatalog)			Gewichte Temperatureinfluss, Derating Wirkverlustleistung

Bemessungskurzschlusseinschaltvermögen

690 V 50/60 Hz	I_{cm}	kA	2.8
----------------	----------	----	-----

Bemessungskurzzeitstromfestigkeit

$t = 0.3$ s	I_{cw}	kA	2
$t = 1$ s	I_{cw}	kA	2

bedingter Bemessungskurzschlussstrom

mit Vorsicherung		A gG/ gL	PN1(N1)-63...125: 125 PN1(N1)-160: 160
400/415 V		kA	100
690 V		kA	80
mit nachgeschalteter Sicherung		A gG/ gL	PN1(N1)-63...125: 125 PN1(N1)-160: 160
400/415 V		kA	100
690 V		kA	10

Bemessungsein- und -ausschaltvermögen

Bemessungsbetriebsstrom	I_e	A	
415 V	I_e	A	160
690 V	I_e	A	160
415 V	I_e	A	160

690 V	le	A	160
Lebensdauer, mechanisch	Schaltspiele		20000
max. Schalthäufigkeit		S/h	120

Lebensdauer, elektrisch

400 V V 50/60 Hz	Schaltspiele		10000
415 V V 50/60 Hz	Schaltspiele		10000
690 V 50/60 Hz	Schaltspiele		7500
400 V 50/60 Hz	Schaltspiele		7500
415 V 50/60 Hz	Schaltspiele		7500
690 V 50/60 Hz	Schaltspiele		5000
			Bei Stromwärmeverluste je Pol beziehen sich die Angaben auf den maximalen Nennstrom der Baugröße.
Stromwärmeverluste je Pol bei I_n bezogen auf den maximalen Nennstrom der Baugröße		W	12.7
			Bei Stromwärmeverluste je Pol beziehen sich die Angaben auf den maximalen Nennstrom der Baugröße.
Gesamtausfallzeit im Kurzschlussfall		ms	< 10

Anschlussquerschnitte

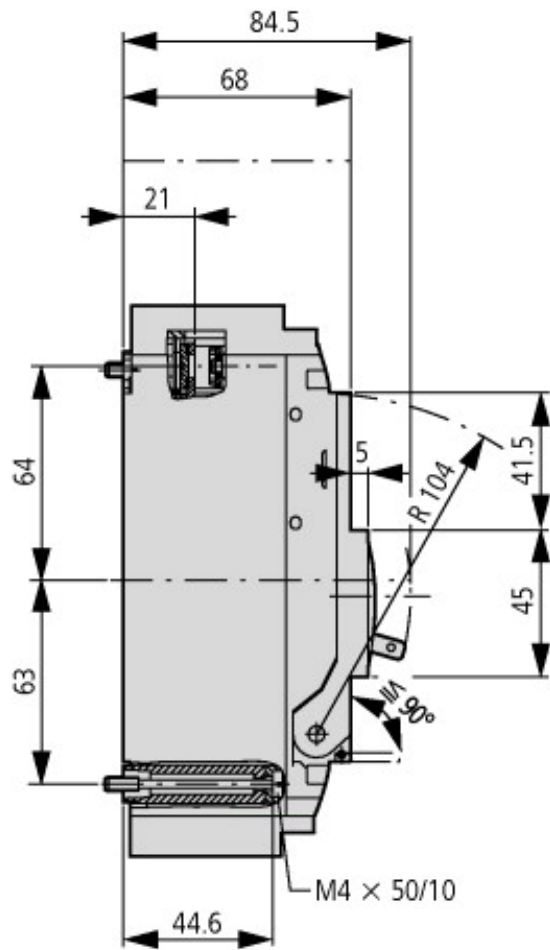
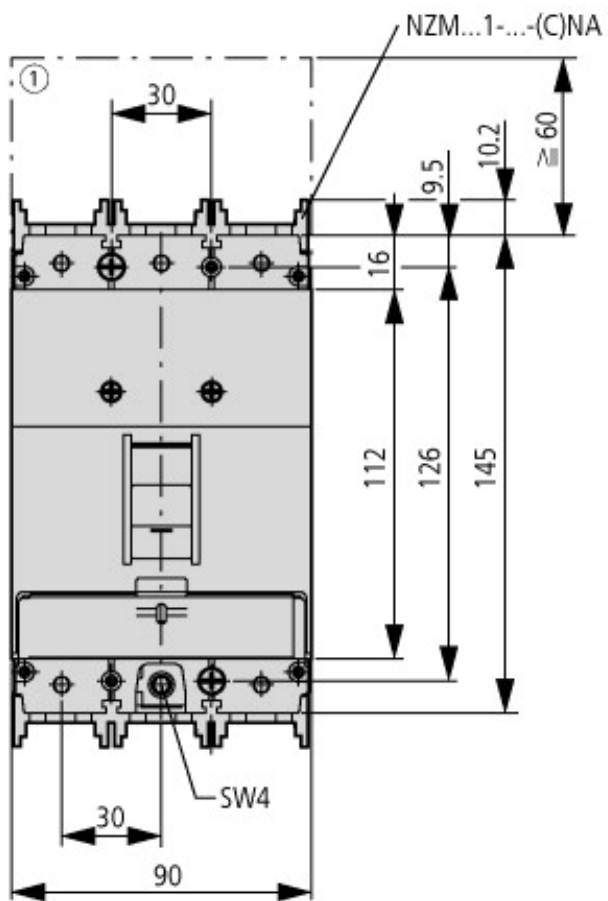
Standardausrüstung			Rahmenklemme
Übersicht			Basisausstattung Rahmenklemm ● - - - Schraubanschluss ● ● ● Zusatzausrüstung Rahmenklemmen ● ● - Schraubanschluss - - ● Tunnelklemme ● ● ● Rückseitiger ● ● ● Anschluss Bandanschluss - - ●
Rundleiter Cu			
Rahmenklemme			
eindräftig		mm ²	1 x (10 - 16) 2 x (6 - 16)
mehrdräftig		mm ²	1 x (25 - 70) Je nach Kabelhersteller bis zu 95 mm ² anschließbar. 2 x 25
Tunnelklemme			
eindräftig		mm ²	1 x 16
mehrdräftig		mm ²	
mehrdräftig		mm ²	1 x (25 - 95)
Schraubanschluss und rückseitiger Anschluss			
direkt am Schalter			
eindräftig		mm ²	1 x (10 - 16) 2 x (6 - 16)
mehrdräftig		mm ²	1 x (25 - 70) 2 x 25
Al-Leitungen, Cu-Kabel			
eindräftig		mm ²	1 x 16
mehrdräftig		mm ²	
mehrdräftig		mm ²	1 x (25 - 95)
Cu-Band (Lamellenzahl x Breite x Lamellenstärke)			
Rahmenklemme			
	min.	mm ²	2 x 9 x 0.8
	max.	mm ²	9 x 9 x 0.8
Cu-Schiene (Breite x Dicke)		mm	
Schraubanschluss und rückseitiger Anschluss			
Schraubanschluss			M6
direkt am Schalter			
	min.	mm ²	12 x 5
	max.	mm ²	16 x 5

Steuerleitungen			
		mm ²	1 x (0.75 - 2.5) 2 x (0.75 - 1.5)

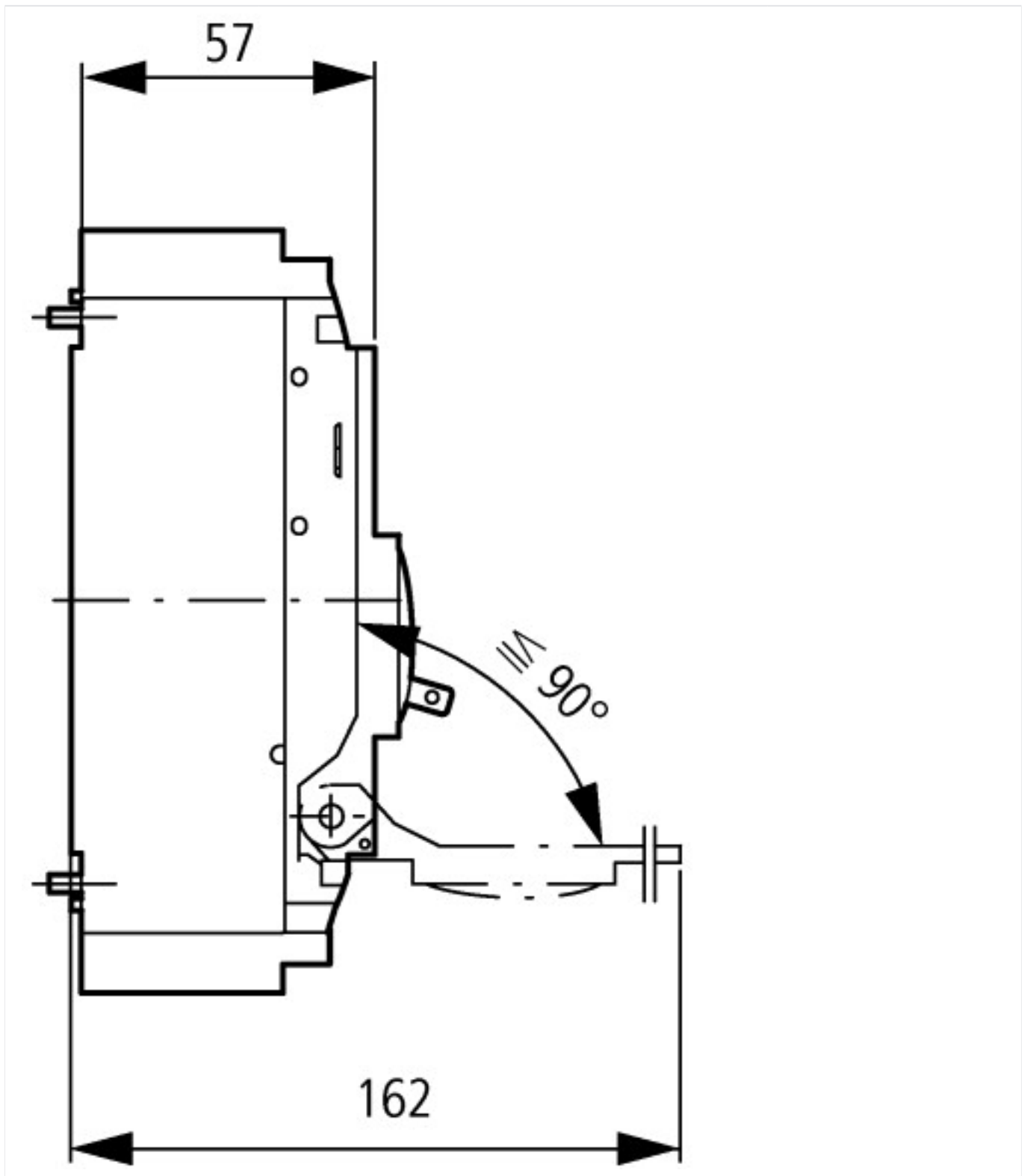
Technische Daten nach ETIM 5.0

Niederspannungsschaltgeräte (EG000017) / Lasttrennschalter (EC000216)			
Elektro-, Automatisierungs- und Prozessleittechnik / Niederspannungs-Schaltechnik / Lastschalter, Lasttrennschalter, Steuerschalter / Lasttrennschalter (ecl@ss8-27-37-14-03 [AKF060009])			
Ausführung als Lasttrennschalter			1
Ausführung als Hauptschalter			1
Ausführung als Wartungs-/Reparaturschalter			1
Ausführung als Sicherheitsschalter			0
Ausführung als NOT-AUS-Einrichtung			1
Max. Bemessungsbetriebsspannung U _e bei AC		V	690
Bemessungsdauerstrom I _u		A	160
Bemessungsbetriebsleistung, AC-3, 400 V		kW	90
Bemessungsbetriebsleistung bei AC-23, 400 V		kW	90
Bedingter Bemessungskurzschlussstrom I _q		kA	100
Polzahl			3
Anzahl der Hilfskontakte als Öffner			0
Anzahl der Hilfskontakte als Schließer			0
Anzahl der Hilfskontakte als Wechsler			0
Motorantrieb optional			1
Motorantrieb integriert			0
Spannungsauslöser optional			1
Gerätebauart			Einbaugerät Festeinbautechnik
Geeignet für Bodenbefestigung			1
Geeignet für Frontbefestigung 4-Loch			0
Geeignet für Frontbefestigung Zentral			0
Geeignet für Verteilereinbau			1
Geeignet für Zwischenbau			1
Ausführung des Betätigungselements			Kipphebel
Verriegelbar			1
Anschlussart Hauptstromkreis			Rahmenklemme
Schutzart (IP), frontseitig			IP20

Abmessungen



① Ausblasraum, Mindestabstand zu anderen Teilen



Weitere Produktinformationen (Verlinkungen)

IL01203004Z (AWA1230-1913) Leistungsschalter, Lasttrennschalter

IL01203004Z (AWA1230-1913)
Leistungsschalter, Lasttrennschalter

ftp://ftp.moeller.net/DOCUMENTATION/AWA_INSTRUCTIONS/IL01203004Z2014_07.pdf

<http://de.ecat.moeller.net/flip-cat/?edition=HPLTEv1&startpage=17.169>

<http://de.ecat.moeller.net/flip-cat/?edition=HPLTEv1&startpage=17.170>

<http://de.ecat.moeller.net/flip-cat/?edition=HPLTEv1&startpage=17.172>