



Lasttrennschalter, 3p, 250A, Baugröße 2


Typ **N2-250**
Art.-Nr. **266010**

Katalog Nr.

Lieferprogramm

Sortiment			Lasttrennschalter
Schutzfunktion			Lasttrennschalter / Hauptschalter
Norm/Zulassung			IEC
Einbautechnik			Festeinbau
Baugröße			N2
Beschreibung			Hauptschaltereigenschaften einschließlich Zwangsläufigkeit nach IEC/EN 60204 und VDE 0113. Trenneigenschaften nach IEC/EN 60947-3 und VDE 0660. Berührungsschutz nach VDE 0160 Teil 100.
Leiteranzahl			3-polig
Standardausrüstung			Schraubanschluss
Schaltstellungen			I, +, 0
Bemessungsstrom = Bemessungsdauerstrom	$I_n = I_u$	A	250
Kurzschlusschutz max. gL-Sicherung		A gL	250

Lasttrennschalter

Bemessungsstoßspannungsfestigkeit	U_{imp}		
Hauptstrombahnen		V	8000
Hilfsstrombahnen		V	6000
Bemessungsbetriebsspannung	U_e	V AC	690
Bemessungsstrom = Bemessungsdauerstrom	$I_n = I_u$	A	250
Überspannungskategorie/Verschmutzungsgrad			III/3
Bemessungsisolationsspannung	U_i	V	690
Einsatz in ungeerdeten Netzen		V	 690
			Bemessungsbetriebsspannung: 40-60 Hz
Weitere Technische Daten (Blätterkatalog)			Gewichte Temperatureinfluss, Derating Wirkverlustleistung

Bemessungskurzschlusseinschaltvermögen

690 V 50/60 Hz	I_{cm}	kA	5.5
----------------	----------	----	-----

Bemessungskurzzeitstromfestigkeit

$t = 0.3$ s	I_{cw}	kA	3.5
$t = 1$ s	I_{cw}	kA	3.5
			Die Bemessungskurzzeitstromfestigkeit beträgt bei PN2/N2 in Verbindung mit Fehlerstromauslöser NZM2-4-XFI... $I_{cw} = 1.5$ kA

bedingter Bemessungskurzschlussstrom

mit Vorsicherung		A gG/ gL	PN2(N2)-160...250: 250
400/415 V		kA	100
690 V		kA	80
mit nachgeschalteter Sicherung		A gG/ gL	PN2(N2)-160...250: 250
400/415 V		kA	100
690 V		kA	80

Bemessungsein- und -ausschaltvermögen

Bemessungsstrom	I_e	A	
415 V	I_e	A	250

690 V	I _e	A	250
415 V	I _e	A	250
690 V	I _e	A	250
Lebensdauer, mechanisch	Schaltspiele		20000
max. Schalthäufigkeit		S/h	120
Lebensdauer, elektrisch			
400 V V 50/60 Hz	Schaltspiele		10000
415 V V 50/60 Hz	Schaltspiele		10000
690 V 50/60 Hz	Schaltspiele		7500
400 V 50/60 Hz	Schaltspiele		7500
415 V 50/60 Hz	Schaltspiele		7500
690 V 50/60 Hz	Schaltspiele		5000
			Bei Stromwärmeverluste je Pol beziehen sich die Angaben auf den maximalen Nennstrom der Baugröße.
Stromwärmeverluste je Pol bei I _n bezogen auf den maximalen Nennstrom der Baugröße		W	16
			Bei Stromwärmeverluste je Pol beziehen sich die Angaben auf den maximalen Nennstrom der Baugröße.
Gesamtausfallzeit im Kurzschlussfall		ms	< 10

Anschlussquerschnitte

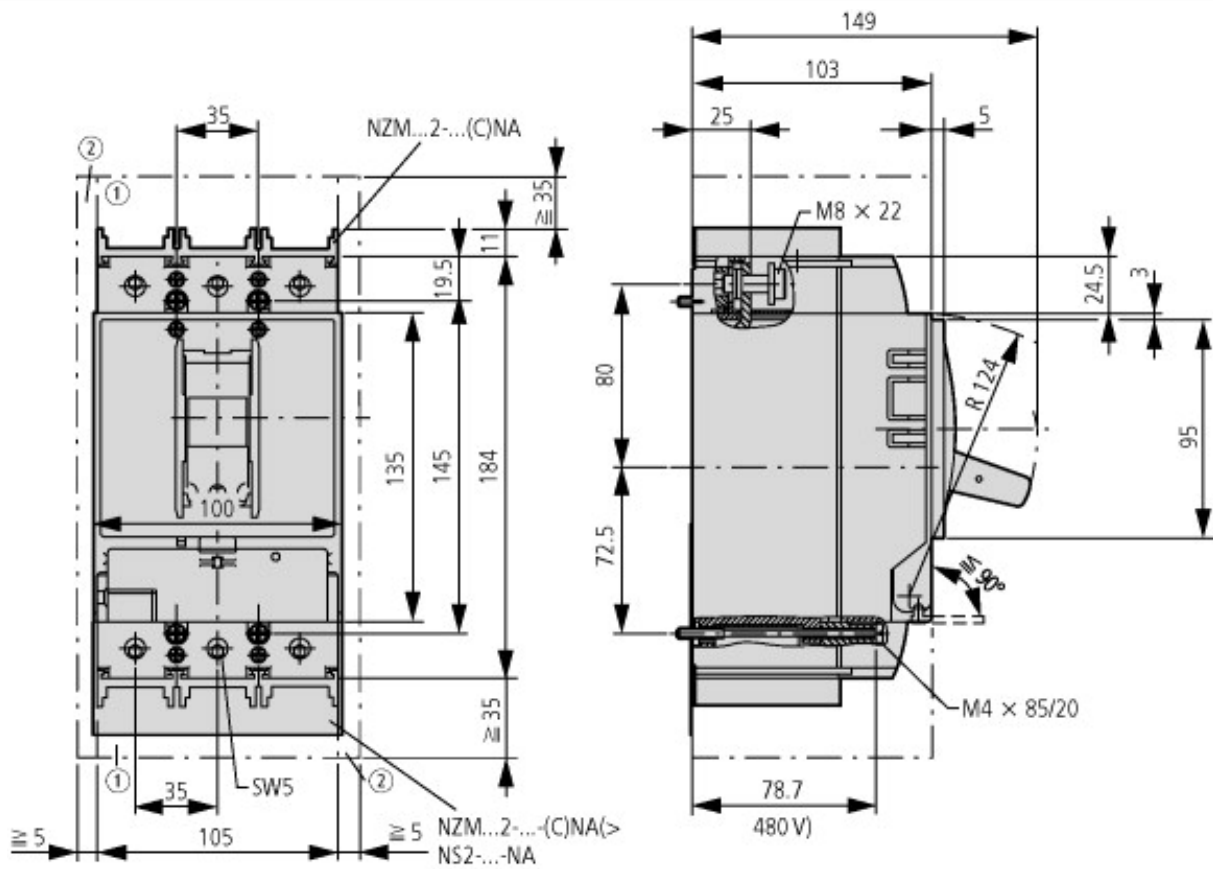
Standardausrüstung			Schraubanschluss
Übersicht			Basisausstattung Rahmenklemm ● - - - Schraubanschluss ● ● ● Zusatzausrüstung Rahmenklemmen ● ● - Schraubanschluss ● - ● Tunnelklemme ● ● ● Rückseitiger Anschluss ● ● ● Bandanschluss - - ●
Rundleiter Cu			
Rahmenklemme			
eindrätig		mm ²	1 x (4 - 16) 2 x (4 - 16)
mehrdrätig		mm ²	1 x (25 - 185) 2 x (25 - 70)
Tunnelklemme			
eindrätig		mm ²	1 x (16 - 185)
mehrdrätig		mm ²	
mehrdrätig		mm ²	1 x (25 - 185)
Schraubanschluss und rückseitiger Anschluss			
direkt am Schalter			
eindrätig		mm ²	1 x (4 - 16) 2 x (4 - 16)
mehrdrätig		mm ²	1 x (25 - 185) 2 x (25 - 70)
Al-Leitungen, Cu-Kabel			
eindrätig		mm ²	1 x 16
mehrdrätig		mm ²	
mehrdrätig		mm ²	1 x (25 - 185)
Schraubanschluss und rückseitiger Anschluss			
Cu-Band, gelocht	min.	mm	2 x 16 x 0.8
Cu-Band, gelocht	max.	mm	10 x 16 x 0.8
Cu-Band (Lamellenzahl x Breite x Lamellenstärke)			
Rahmenklemme			
	min.	mm ²	2 x 9 x 0.8
	max.	mm ²	10 x 16 x 0.8
Schraubanschluss und rückseitiger Anschluss			
Cu-Band, gelocht	min.	mm	2 x 16 x 0.8

Cu-Band, gelocht	max.	mm	10 x 16 x 0.8
Cu-Schiene (Breite x Dicke)	mm		
Schraubanschluss und rückseitiger Anschluss			
Schraubanschluss			M8
direkt am Schalter			
	min.	mm ²	16 x 5
	max.	mm ²	20 x 5
Steuerleitungen		mm ²	1 x (0.75 - 2.5) 2 x (0.75 - 1.5)

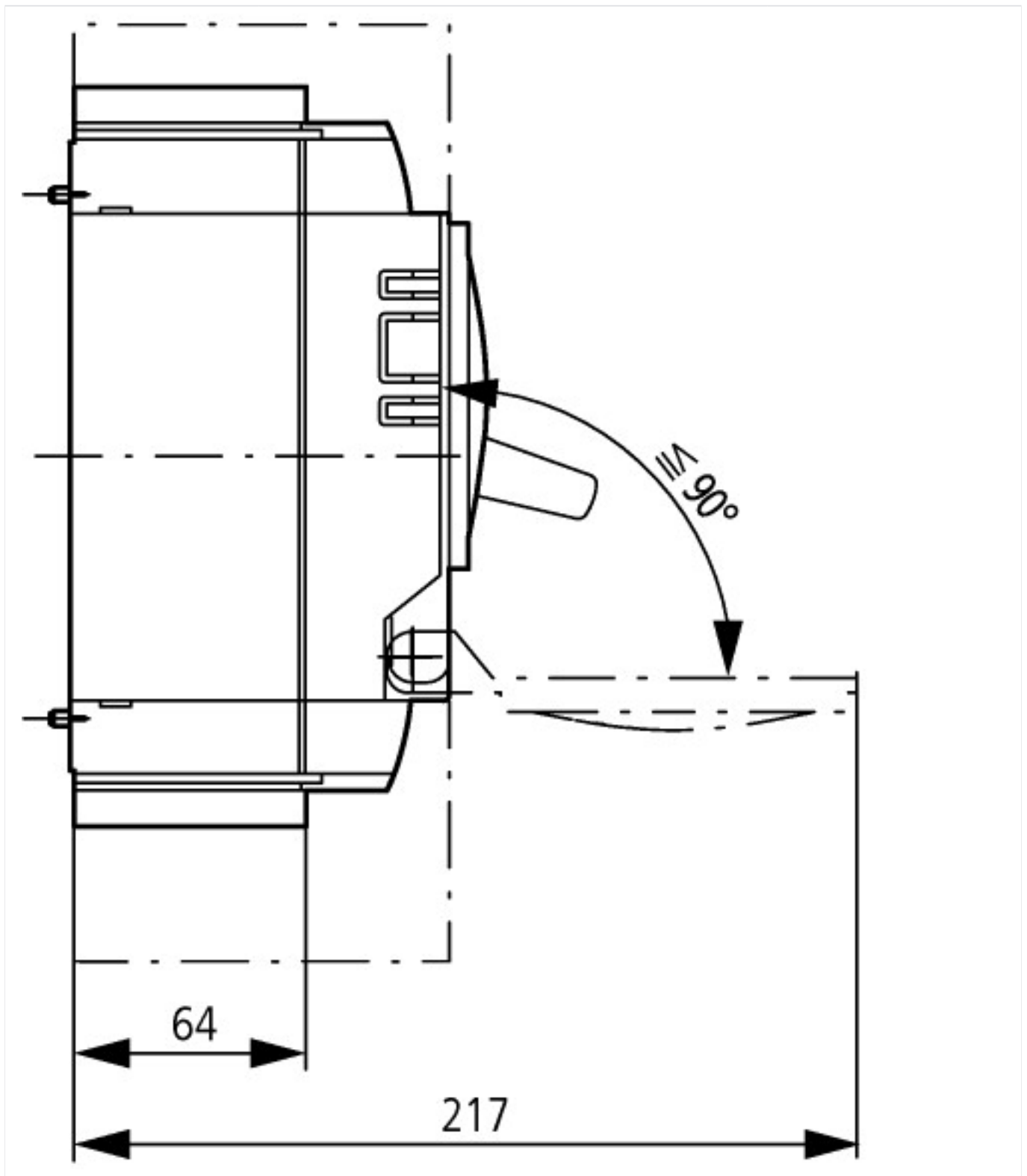
Technische Daten nach ETIM 5.0

Niederspannungsschaltgeräte (EG000017) / Lasttrennschalter (EC000216)			
Elektro-, Automatisierungs- und Prozessleittechnik / Niederspannungs-Schaltechnik / Lastschalter, Lasttrennschalter, Steuerschalter / Lasttrennschalter (ecl@ss8-27-37-14-03 [AKF060009])			
Ausführung als Lasttrennschalter			1
Ausführung als Hauptschalter			1
Ausführung als Wartungs-/Reparaturschalter			1
Ausführung als Sicherheitsschalter			0
Ausführung als NOT-AUS-Einrichtung			1
Max. Bemessungsbetriebsspannung U _e bei AC		V	690
Bemessungsdauerstrom I _u		A	250
Bemessungsbetriebsleistung, AC-3, 400 V		kW	132
Bemessungsbetriebsleistung bei AC-23, 400 V		kW	132
Bedingter Bemessungskurzschlussstrom I _q		kA	100
Polzahl			3
Anzahl der Hilfskontakte als Öffner			0
Anzahl der Hilfskontakte als Schließer			0
Anzahl der Hilfskontakte als Wechsler			0
Motorantrieb optional			1
Motorantrieb integriert			0
Spannungsauslöser optional			1
Gerätebauart			Einbaugerät Festeinbautechnik
Geeignet für Bodenbefestigung			1
Geeignet für Frontbefestigung 4-Loch			0
Geeignet für Frontbefestigung Zentral			0
Geeignet für Verteilereinbau			1
Geeignet für Zwischenbau			1
Ausführung des Betätigungselements			Kipphebel
Verriegelbar			1
Anschlussart Hauptstromkreis			Schraubanschluss
Schutzart (IP), frontseitig			IP20

Abmessungen



- ① Ausblasraum, Mindestabstand zu anderen Teilen
- ② Mindestabstand zu benachbarten Teilen



Weitere Produktinformationen (Verlinkungen)

IL01206006Z (AWA1230-1916) Leistungsschalter, Grundgerät

IL01206006Z (AWA1230-1916)
Leistungsschalter, Grundgerät

ftp://ftp.moeller.net/DOCUMENTATION/AWA_INSTRUCTIONS/IL01206006Z2014_07.pdf

<http://de.ecat.moeller.net/flip-cat/?edition=HPLTEv1&startpage=17.169>

<http://de.ecat.moeller.net/flip-cat/?edition=HPLTEv1&startpage=17.170>

<http://de.ecat.moeller.net/flip-cat/?edition=HPLTEv1&startpage=17.172>