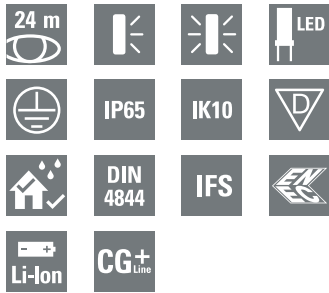


# Atlantic LED CGLine+

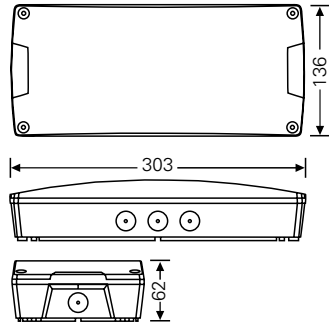
Rettungszeichenleuchte, Wand- oder Deckenmontage



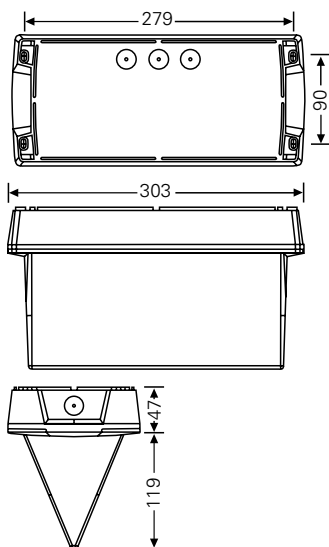
## Atlantic LED CGLine+

- LED Einzelbatterie-Leuchte mit hoher Schutzart (IP 65) für Innen- und Außeneinsatz
- Mit automatischen Tests für geringen Inspektionsaufwand
- Universell einsetzbar für Dauer- und Bereitschaftsschaltung sowie 1 h, 3 h oder 8 h Betrieb
- Für die autarke Installation oder zum Anschluss an das CGLine+ Überwachungssystem
- Robuste Konstruktion aus Aludruckguss-Gehäuse und schlagfestem Diffusor aus Polycarbonat
- Erfüllt die Anforderungen gem. IFS für lebensmittelverarbeitende Betriebe
- Geeignet für feuergefährdete Betriebsstätten (D-Kennzeichen)
- Umweltfreundlich dank moderner Lithium-Ionen-Technologie
- Optional mit selbstregelnder Batterieheizung für Betrieb bei niedrigen Temperaturen bis -20°C
- Geringe Betriebskosten durch niedrige Anschlussleistung
- Minimaler Wartungsaufwand durch hohe Lebensdauer der LEDs (50.000 Stunden)
- Einfache Fehleranalyse und Statusanzeige über Bicolor-LED und Prüftaster
- 1 Minute Rückschaltverzögerung nach Netzwiederkehr
- Blockierfunktion verhindert ungewolltes Entladen in Betriebsruhezeiten (nur in Verbindung mit CGLine+ Web-Controller)

Atlantic LED S CGLine+



Atlantic LED D CGLine+










Erkennungsweite	24 m	
Lichtstrom $\Phi_E/\Phi_{Nenn}$ am Ende der Nennbetriebsdauer	100 % bei 1 h; 65% bei 3 h; 25% bei 8 h	
Gehäusematerial	Polycarbonat, Aluminium	
Gehäusefarbe	grau	
Gewicht	Atlantic LED S 1,54 kg Atlantic LED D 1,74 kg	
Montageart	Wand- oder Deckenmontage	
Anschlussklemmen	Durchgangsverdrahtung Netz (L, L', N, PE) bis 2,5 mm <sup>2</sup> Durchgangsverdrahtung CGLine+ Bus bis 1,5 mm <sup>2</sup>	
Anschlussspannung	220-240 V AC, 50/60 Hz	
Anschlussleistung Netzbetrieb (max.) (Scheinleistung / Wirkleistung)	ohne Heizung: 7,2 VA / 7,0 W mit Heizung: 9,4 VA / 9,3 W	
Zulässige Umgebungstemperatur	ohne Heizung	mit Heizung
Dauerlicht	- 5 °C bis +30 °C	- 20 °C bis +30 °C
Bereitschaftslicht	0 °C bis +35 °C	- 20 °C bis +35 °C
Batterie	Lithium-Ionen 3,7 V / 4000 mAh mit Mehrfach-Schutzbeschaltung	
Leuchtmittel	HighPower LEDs 2 x 1,6 W	

## Bestellangaben

Lieferumfang	Bestell-Nr.
Rettungszeichenleuchte Atlantic LED S 1-8h/D CGLine+, einseitig abstrahlend, inklusive zwei Kabelverschraubungen, ohne Einlegepiktogramm	40071354870
Rettungszeichenleuchte Atlantic LED D 1-8h/D CGLine+, zweiseitig abstrahlend, inklusive zwei Kabelverschraubungen, ohne Einlegepiktogramme	40071354871
Rettungszeichenleuchte Atlantic LED S 1-8h/D CGLine+ <b>H</b> , einseitig abstrahlend, inklusive zwei Kabelverschraubungen, ohne Einlegepiktogramm, mit Batterieheizung für Umgebungstemperatur bis -20°C	40071354875
Rettungszeichenleuchte Atlantic LED D 1-8h/D CGLine+ <b>H</b> , zweiseitig abstrahlend, inklusive zwei Kabelverschraubungen, ohne Einlegepiktogramme, mit Batterieheizung für Umgebungstemperatur bis -20°C	40071354876

## Zubehör

Lieferumfang		Bestell-Nr.
Einlegepiktogramme für Atlantic S		
PR ISO		155-000-011
PL ISO		155-000-012
PU ISO		155-000-013
Einlegepiktogramme für Atlantic D (2 Stück notwendig)		
PR ISO		155-000-211
PL ISO		155-000-212
PU ISO		155-000-213
BL		155-000-209