

H 7260 BP

Backofen  
im perfekt kombinierbaren Design mit Klartextdisplay und Pyrolyse.



- Klartextdisplay mit Sensorbedienung - DirectSensor S
- Geringster Reinigungsaufwand - Pyrolyse-Ausstattung
- Ganz einfach zum perfekten Ergebnis - Automatikprogramme
- Viel Platz und Flexibilität - 76 l Garraumvolumen auf 5 Ebenen
- Einfaches Handling - FlexiClip-Vollauszug

A+

EAN: 4002516171553 / Materialnummer: 11115810

<b>Bauform und Design</b>	
Einbau-Backofen	•
PureLine	•
Gerätefarbe	Edelstahl/CleanSteel
<b>Genussvorteile</b>	
Schnell aufheizen	•
<b>Betriebsarten</b>	
Auftauen	•
Automatikprogramme	•
Bratautomatik	•
Eco-Heißluft	•
Grill	•
Heißluft plus	•
Intensivbacken	•
Ober-/Unterhitze	•
Unterhitze	•
Umluftgrill	•
<b>Bedienkomfort</b>	
Display	DirectSensor S
SoftOpen	•
SoftClose	•
MultiLingua	•
Tageszeitanzeige	•
Kurzzeitwecker	•
Programmierung Garzeitanfang	•
Programmierung Garzeitende	•
Programmierung Garzeitdauer	•
Ist-Temperaturanzeige	•
Soll-Temperaturanzeige	•
Signalton bei Erreichen der Soll-Temperatur	•
Vorschlagstemperatur	•
Individuelle Einstellungen	•
<b>Effizienz und Nachhaltigkeit</b>	
Energieeffizienzklasse (A+++ - D)	A+
<b>Pflegekomfort</b>	
Edelstahl-Front mit CleanSteel-Oberfläche	•
Pyrolytische Selbstreinigung	•
Katalysator	unbeheizt
Grillheizkörper abklappbar	•
CleanGlass-Tür	•
<b>Sicherheit</b>	
Gerätekühlsystem mit kühler Front	•
Sicherheitsausschaltung	•
Inbetriebnahmesperre	•
Türverriegelung im Pyrolysebetrieb	•

H 7260 BP

Backofen

im perfekt kombinierbaren Design mit Klartextdisplay und Pyrolyse.



Technische Daten	
Garraumvolumen in l	76
Anzahl der Einschubebenen	5
Kennzeichnung der Einschubebenen	•
Garraumbeleuchtung	1 Halogen-Spot
Temperaturregelung in °C	30
Nischenbreite in mm	560
Nischenhöhe in mm	590
Nischentiefe in mm	550
Gerätebreite in mm	595
Gerätehöhe in mm	596
Gerätetiefe in mm	569
Gewicht in kg	47,0
Gesamtanschlusswert in kW	3,6
Spannung in V	220-240
Frequenz in Hz	50
Phasenanzahl	1
Absicherung in A	16
Anschlusskabel	•
Anschlusskabel mit Netzstecker	•
Länge der elektrischen Zuleitung in m	1,5
Mitgeliefertes Zubehör	
Backblech mit PerfectClean	1
Universalblech mit PerfectClean	1
Back- und Bratrost mit PyroFit	1
FlexiClip-Vollauszug PyroFit (Paar)	1
Herausnehmbare Aufnahmegitter mit PyroFit (Paar)	1
Verfügbare Displaysprachen	

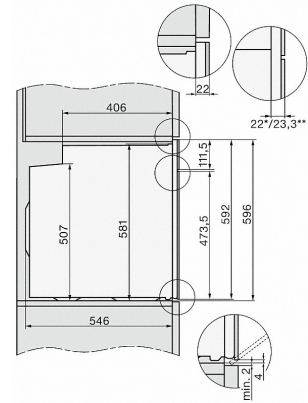
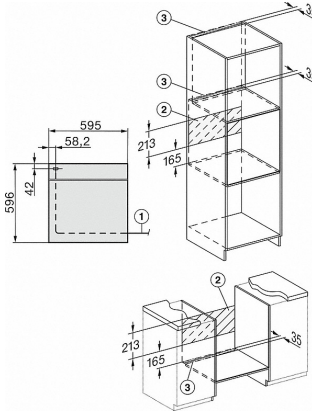
deutsch  
dansk  
english  
suomi  
français  
ελληνικά  
italiano

Verfügbare Displaysprachen durch MultiLingua

hrvatski  
bahasa malaysia  
nederlands  
norsk  
polski  
português  
română  
русский  
svenska  
srpski  
slovenčina  
slovenščina  
español  
čeština  
türkçe  
українська  
magyar

H 7260 BP

Backofen  
im perfekt kombinierbaren Design mit Klartextdisplay und Pyrolyse.

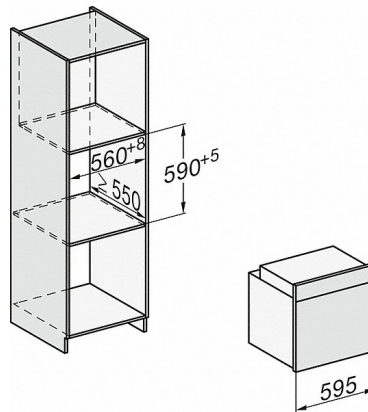


H226x-1B/BP/E/EP/I/IP, H2760B/BP, H28x0B/BP, H7x6xB/BP/BPX Skizze

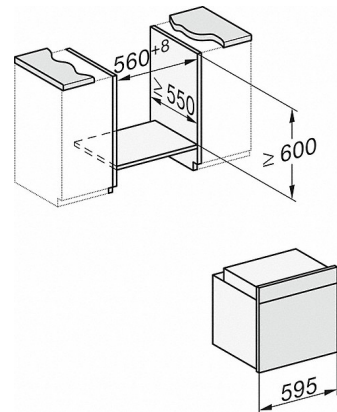
1) Netzanschlussleitung, L=1500 mm, 2) In diesem Bereich kein Anschluss, 3) Lüftungsausschnitt min. 150 cm<sup>2</sup>

H2760B/BP, H28x0B/BP, H7x6xB/BP/BPX, Skizze

22 mm - Glas  
23,3 mm - Edelstahl



H226x-1B/BP/E/EP/I/IP, H2760B/BP, H28x0B/BP, H7x6xB/BP/BPX, Skizze

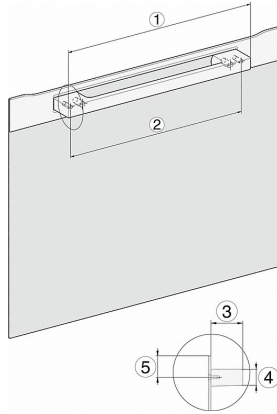


H226x-1B/BP/E/EP/I/IP, H2x6xB/BP, H7x6xB/BP/BPX, Skizze

Wenn der Backofen unter einem Kochfeld eingebaut werden soll, beachten Sie die Hinweise zum Einbau des Kochfeldes sowie die Einbauhöhe des Kochfeldes.

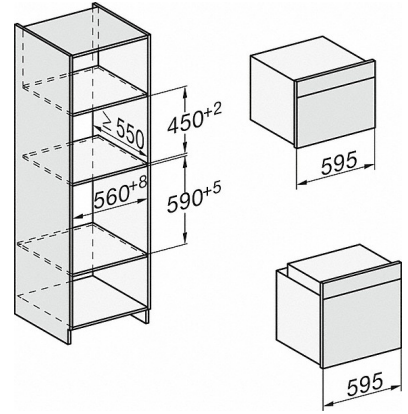
H 7260 BP

Backofen  
im perfekt kombinierbaren Design mit Klartextdisplay und Pyrolyse.

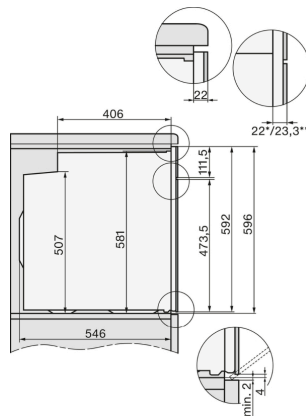


DG2840, DG7x40, DGC7x4x, DG7x6x, DGC7x6x,  
DGD7635, DGM7x4x, DO7860, H28x0B/BP,  
H7x4xB/BM/BP, H7x6xB/BP, Skizze

- 1) 400 mm
- 2) 360 mm
- 3) 47 mm
- 4) 24 mm
- 5) 32.5 mm

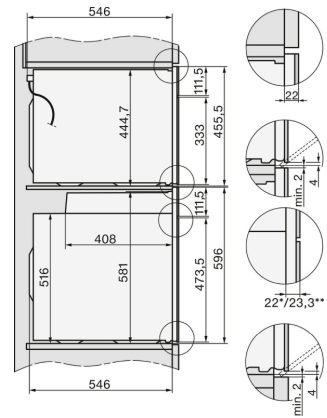


H226x-1B/BP/E/EP/I/IP, H2760B/BP, H28x0B/BP,  
H7x40BM/BMX, H7x6xB/BP/BPX, Skizze



H2760B/BP, H28x0B/BP, H7x6xB/BP/BPX, Skizze,  
Unterbau

- 22 mm - Glas
- 23,3 mm - Edelstahl

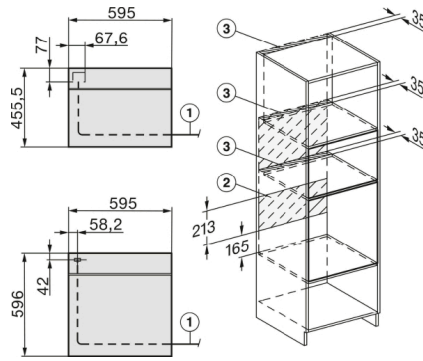


H2xxx-1 B/BP/E/I/IP, H7xxx B/BP/BM/BMX, Skizze

- 22 mm - Glas
- 23,3 mm - Edelstahl

H 7260 BP

Backofen  
im perfekt kombinierbaren Design mit Klartextdisplay und Pyrolyse.



H2xxx-1 B/BP/E/I/IP, H7xxx B/BP/BM/BMX, Skizze

22 mm - Glas  
23,3 mm - Edelstahl