

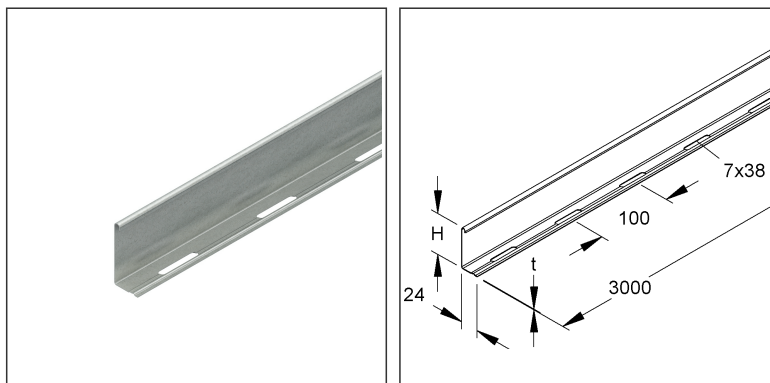
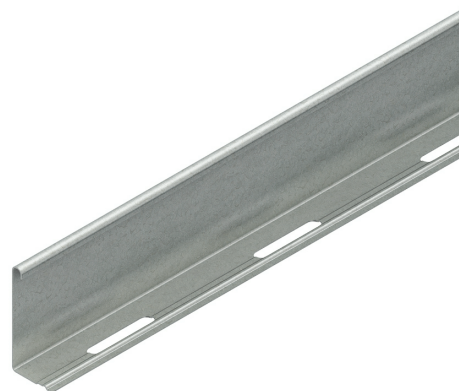
Trennsteg

RW 60 E3

EAN: 4013339333400

bevorzugte VPE: 10 x 3 m

Mengeneinheit: m = M



Artikelbeschreibung

Trennsteg, 55x3000 mm, t=0,8 mm, Edelstahl, Werkstoff-Nr.: 1.4301, 1.4303, inkl. Zubehör

Inkl. Zubehör

3 Meter		- Kleinste LE	- Bevorzugte LE
Modell-Nr.	Beschreibung	Anzahl	
1-FLM 6X12 E3	Flachrundkopfschraube M6, ähnl. DIN 603, Länge 12 mm, Edelst. Werkstoff-Nr.: 1.4301, 1.4303, inkl. verz. Flanschmutter	4 St.	
30 Meter = 1 Bund		✓ Kleinste LE	✓ Bevorzugte LE
Modell-Nr.	Beschreibung	Anzahl	
FLM 6X12 E3	Flachrundkopfschraube M6, ähnl. DIN 603, Länge 12 mm, Edelst. Werkstoff-Nr.: 1.4301, 1.4303, inkl. verz. Flanschmutter	40 St.	
3000 Meter = 1 Gestell		- Kleinste LE	- Bevorzugte LE
Modell-Nr.	Beschreibung	Anzahl	
FLM 6X12 E3	Flachrundkopfschraube M6, ähnl. DIN 603, Länge 12 mm, Edelst. Werkstoff-Nr.: 1.4301, 1.4303, inkl. verz. Flanschmutter	4.000 St.	

Technisches Datenblatt

Kabelrinnen-System

RW 60 E3

Preiszusatzinfos

Rabattgruppe	N13
Mengeneinheit	m

Gewicht

Gewicht Mengeneinheit	540 g / m
Nettogewicht in kg pro 100	54 kg / 100m

Physische Artikeldimensionen

Höhe	55,00 mm
Breite	24,00 mm
Tiefe / Länge	3000 mm

Verpackungsstufen

30 Meter = 1 Bund		✓ kleinste VPE	✓ bevorzugte VPE
Bruttogewicht	16 kg		
Mindestmenge	30,00 m	Höchstmenge	30,00 m

3000 Meter = 1 Gestell					
Länge	3000 mm	Breite	850 mm	Höhe	770 mm
Bruttogewicht	1678 kg	Volumen	1,964 m ³		
Mindestmenge	3.000,00 m	Höchstmenge	3.000,00 m		

Ausschreibungstext

Trennsteg, mit Kantenschutz, Bodenkantung perforiert zur Schraubbefestigung und durchgehend profiliert zur Aufnahme in Boden- bzw. Haltetaschen, zur Trennung von Kabeln und Leitungen mit unterschiedlichen Spannungen und Funktionen, der Potentialausgleich erfolgt automatisch beim Einclippen bzw. verschrauben, einschließlich anteilmäßigen Befestigungszubehör aus Edelstahl.

Zur Verwendung im Funktionsbereich bitte Zusatzvorschriften beachten!

VDE zertifiziert!

Verwendung für : Gitterrinnen

Kabelrinnen/-leitern

Weitspannrinnen/-leitern

Trennprofilhalter

Abmessungen (ca. Maße) H x Umkantung : 55 x 24 mm

Materialstärke t : 0,8 mm

Lieferlänge L : 3000 mm

Werkstoff : Edelstahl, Werkstoff Nr. 1.4301

NIEDAX Modell-Nr. : RW 60 E3

EP Material_____ EP Lohn_____

Einheitspreis/Meter

Technisches Datenblatt

Kabelrinnen-System

RW 60 E3

Sicherheit & Umwelt

REACH-Datum	10.06.2022
REACH-Info	Konform
RoHS-Info	Konform

Ursprung & Außenhandel

Herkunftsland	DE
Statistische Warennummer	73089059

Zugehörige Produkte

Stossstellenverbinder

Modell-Nr.	Beschreibung
RTV 60 E2	Trennstegverbinder, 54,5x80 mm, Edelstahl, Werkstoff-Nr.: 1.4310