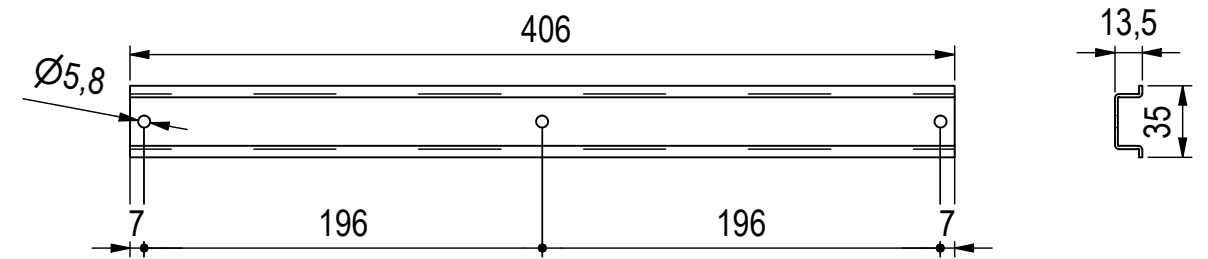
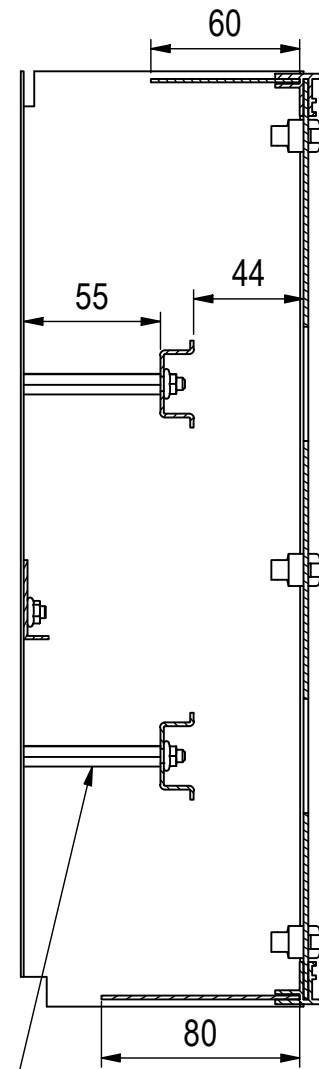
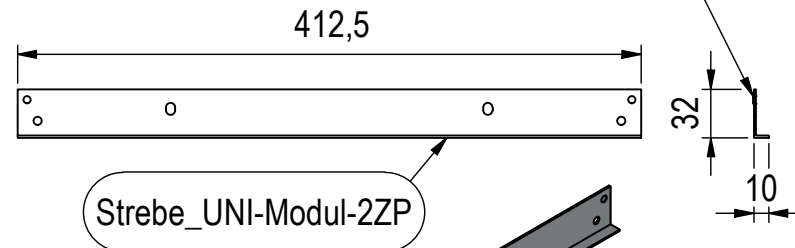
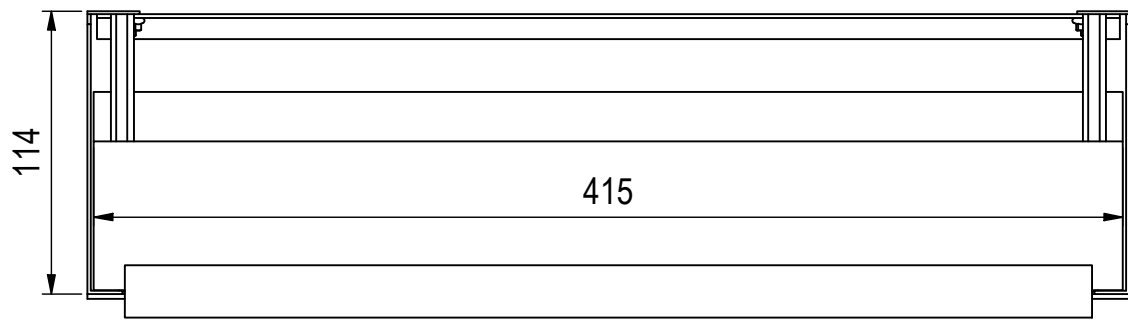


A-A (1:3)

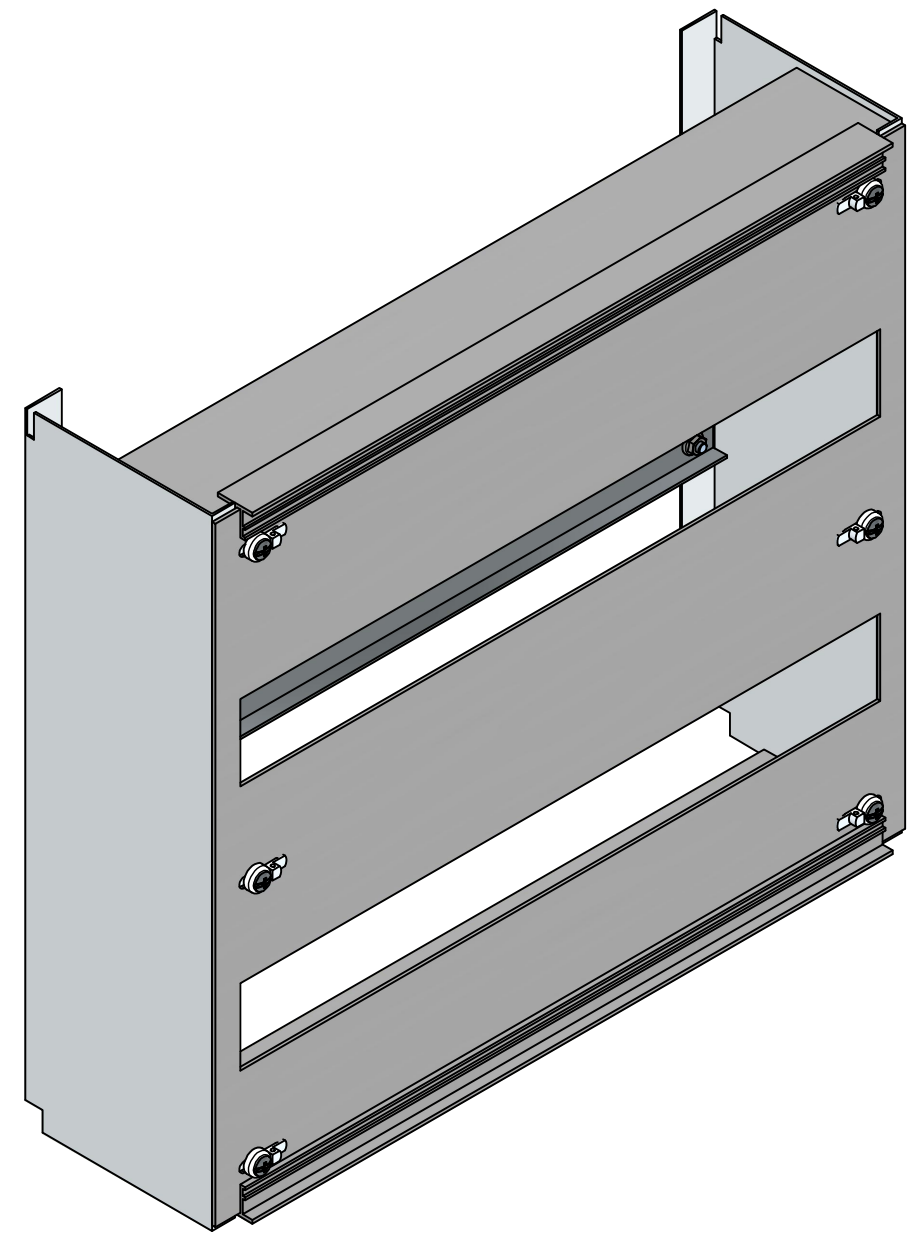


Distanzschr_M5x55

Zentrierwarze aussen



Strebe_UNI-Modul-2ZP



orig. Blattgr: A3
gezeichnet
16.09.2024
J.Infanger

Mat:Elo 1,25 mm / PVC 2 mm

Oberfläche: RAL 7035

Gewicht: 1,9 kg

Bezeichnung: UNI-Modul_44TE

UNI-Modul_44TE

Dateiname: C:_JPTemp\Daten\Daten\Einsatze\Zaehlerwannen\UNI-Modul\UNI-Modul_44TE.iam

Schutzvermerk nach DIN ISO 16016
© Firma MEHLER Elektrotechnik Ges.m.b.H