

PRODUKTDATENBLATT

Artikelnummer	FW330506CC
EAN	4015609284887
Hersteller	WALTHER-WERKE
WEEE-Reg.-Nr:	DE 22131895

Produktbeschreibung

CEE NEO Kupplung 32A 5P 400V IP54 One-Touch mit Käfigzugfeder-Technik und automatisch aktivierender Zugentlastung



Produktbild

Ausführliche Artikelbeschreibung

WALTHER CEE NEO Kupplung One-Touch mit Käfigzugfeder-Technik
 32A 5P 6h IP54 200/346V - 240/415V~
 mit Farbringcodierung "rot"
 Gehäuse aus PA6-Material
 mit hoch wärmebeständigem Kontaktträger aus PA66-Material
 und automatisch aktivierender Zugentlastung


Bestellinformationen

Nettogewicht	0,4314 kg
Gerätehöhe	269,5 mm
Gerätebreite	76 mm
Gerätetiefe	97 mm
Bestelleinheit	Stück
Verpackungseinheit	10
Bruttogewicht	4,516 kg
Verpackungshöhe	0,385 m
Verpackungsbreite	0,19 m
Verpackungstiefe	0,18 m
Zolltarifnummer	85366990

Konformitäten

CE-Konformität	v
RoHS-Richtlinie	2011/65/EU
RoHS-Richtlinie	2015/863/EU
REACH-Verordnung	1907/2006

Zertifikate

VDE/ENEC certification	40055629	
------------------------	----------	---

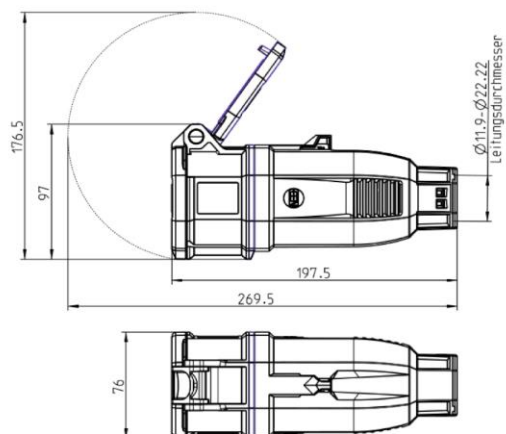
Klassifikationssystem

Klassifikationssystem	ETIM_8.0
ETIM Klasse	EC001320

Technische Produktdaten

IEC-Stromstärke	32 A
Polzahl	5
Spannung nach IEC 60309 (Serie I)	200/346V-240/415V
Uhrzeit-Stellung	6 h
Kennfarbe	Rot
Leiterquerschnitt (starr)	2,5 - 10 mm ²
Leiterquerschnitt (flexibel)	2,5 - 6 mm ²
Kabeldurchmesser	11,9 - 22,2 mm
Abmantellänge (L, N)	60 mm +/- 2,5 mm mm
Abmantellänge (PE)	40 mm +/- 2,5 mm mm
Abisolierlänge	10 mm
Schutzart (IP)	IP54
Anschlusstechnik	schraublose Klemme
Steckrichtung	gerade
Kabeleinführung	Knickschutztülle
Werkstoff	Kunststoff
Kontaktmaterial	CuZn
Oberflächenbehandlung Kontakte	unbehandelt
Brennbarkeitsklasse des Gehäuses	V2
Brennbarkeitsklasse des Kontaktträgers	V0

Maßzeichnung



Uhrzeitstellung 6h

