

## iQ500, Einbau-Herd, 60 x 60 cm, Edelstahl HE517BBS4



Hervorragende Ergebnisse in Ihrer Küche: 3D hotAir für gleichmäßige Wärmeverteilung auf bis zu drei Ebenen.

- ✓ cookControl10: Automatikprogramme garantieren beste Ergebnisse.
- ✓ 3D Heißluft: gleichmäßige Hitze auf bis zu drei Ebenen. Für exzellente Ergebnisse.
- ✓ humidClean: schnelle Reinigung von Verschmutzungen in deinem Backofen.
- ✓ Schnellaufheizung: schneller zur gewünschten Backtemperatur.

Bauform: .....Einbau  
Integriertes Reinigungssystem: .....Hydrolytisch  
Nischenmaße für Installation (H x B x T): . 600-604 x 560-568 x 550 mm  
Abmessungen des Gerätes: .....595x594x548 mm  
Abmessungen des verpackten Gerätes: .....675 x 660 x 690 mm  
Material der Blende: ..... Glas  
Material der Tür: .....Glas  
Nettogewicht: ..... 37.7 kg  
Nettovolumen - Backrohr 1: ..... 71 l  
Beheizungsarten: .....Großflächengrill, Heißluft sanft, Heißluft, Ober-/Unterhitze, Pizzastufe, Unterhitze, Umluftgrill  
Backofenregelung: ..... mechanisch  
Anzahl eingebauter Leuchten: .....1  
EAN-Nummer: ..... 4242003956588  
Anzahl der Innenräume (2010/30/EC): ..... 1  
Energieeffizienzklasse: .....A+  
Energieverbrauch pro Ober-/Unterhitze Zyklus (2010/30/EC): 0.94 kWh/Zyklus  
Energieverbrauch pro Heißluft-Zyklus (2010/30/EC): .....0.69 kWh/Zyklus  
Energieeffizienzindex (2010/30/EC): ..... 81.2 %  
Anschlusswert: ..... 11400 W  
Absicherung: ..... 3\*16 A  
Spannung: .....220-240 V  
Frequenz: .....50; 60 Hz  
Steckerart: .....Ohne Stecker (Anschluss durch Elektrofachkraft), Festanschluss  
Integriertes Zubehör: ..... 1 x Kombirost, 1 x Universalpfanne

1 x Kombirost, 1 x Universalpfanne

HZ327000	Backstein
HZ32WA00	Kabelloser Speisethermometer
HZ541000	Backblech, emaillert, (Backwagen)
HZ542000	Universalpfanne,emailliert, Backwagen
HZ617000	Pizzaform, emailliert
HZ915003	Glasbräter 5,4 L



## iQ500, Einbau-Herd, 60 x 60 cm, Edelstahl HE517BBS4

### Backofentyp und Heizart

- Einbauherd mit 7 Beheizungsarten: 3D Heißluft, Ober-/Unterhitze, Umluftgrill, Großflächengrill, Pizzastufe, separate Unterhitze, Heißluft Sanft
- Temperaturregelung von 50 °C - 275 °C
- Garraumvolumen: 71 l

### Zubehörträger / Auszugssystem:

- Einschubebenen: 5
- Backwagen

### Design

- Drehwähler, Runde Bedienknebel, versenkbare Drehwähler
- Garraum: Email anthrazit

### Reinigung

- humidClean (Hydrolytische Reinigungshilfe): Leichte Verschmutzungen entfernen mit Wasserdampf und Spülmittel.
- Vollglas-Innentür

### Komfort

- LCD-Display weiß
- Elektronik-Uhr
- Optische Aufheizkontrolle
- Autostart cookControl
- cookControl 10 Programme
- Metallgriff
- cookControl: Mit den Automatikprogrammen gelingt die Zubereitung immer. Einfach Gericht auswählen und Gewicht einstellen.
- Schnellaufheizung: Schnell zur Zieltemperatur ohne höheren Energieverbrauch
- Halogenleuchte
- Kühlgebläse

### Zubehör

- 1 x Kombirost, 1 x Universalpfanne

### Umwelt und Sicherheit

- Sehr geringe Fenstertemperatur
- 3-fache Türverglasung
- Kindersicherung

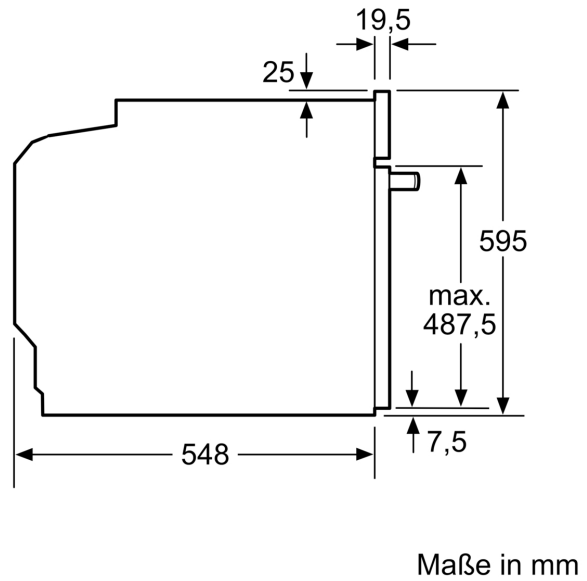
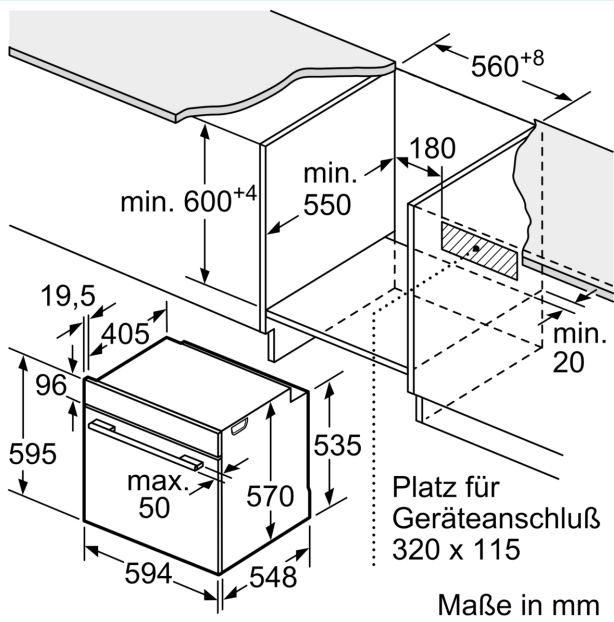
### Technische Info

- Nur kombinierbar mit einem herdgebundenen Kochfeld
- Nennspannung: 220 - 240 V
- Gesamtanschlusswert Elektro: 11.4 kW
- Energieeffizienzklasse (gem. EU Nr. 65/2014): A+(auf einer Energieeffizienzklassen-Skala von A+++ bis D)
- Energieverbrauch pro Zyklus im konventionellen Modus:0.94 kWh
- Energieverbrauch pro Zyklus im Umluft-Modus:0.69 kWh
- Zahl der Garräume: 1 Wärmequelle: elektrisch  
Innenraumvolumen:71 l

### Maße

- Gerätemaße (HxBxT): 595 x 594 x 548mm
- Nischenmaße (HxBxT): 604 mm x 560 mm x 550 mm
- „Maße und Einbauhinweise zu diesem Gerät gemäß technischer Zeichnung beachten“
- Um die technische und optische Kompatibilität zu gewährleisten, empfehlen wir Ihnen, Komplementär-Produkte innerhalb der Produktserie IQ500 zu wählen, um die bestmögliche Einbausituation Ihrer Einbaugeräte zu gewährleisten.

**iQ500, Einbau-Herd, 60 x 60 cm,  
Edelstahl  
HE517BBS4**



Einbau mit einem Kochfeld.

