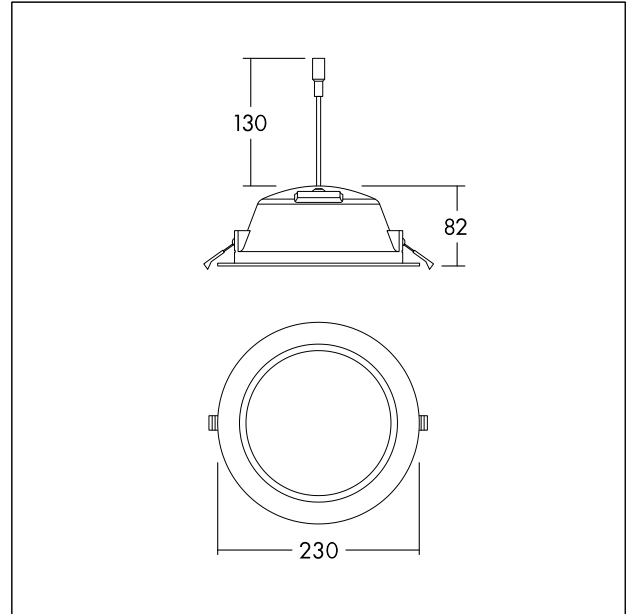


Einbaudownlight IP44

LED-Einbau-Downlight, direkter Ersatz für herkömmliche 2x26W Kompaktleuchtstoff-Downlights. Homogen ausgeleuchteter mattweißer Diffusor aus PC der Entflammbarkeitsklasse TP(a). Hohe Lichtausbeute, bis zu 80% Energieeinsparung im Vergleich zu Leuchtstofflampen. 190 - 215 mm Durchmesser des Ausschnitts. AMY VARIO FLEX kann in unterschiedlichsten Deckenarten mit einer Dicke von 2-16mm installiert werden, IP44 raumseitig, Schlagfestigkeit: IK06. Gesamtlichtstrom: 1950 lm, Leuchten Leistung: 17 W, Leuchten Lichtausbeute: 115 lm/W, korrelierte Farbtemperatur (CCT) per Schalter verstellbar: warmweiß (3000K), neutralweiß (3500K) oder kaltweiß (4000K) zur Anpassung an die jeweilige Anwendung. Lebensdauer: 50.000h @L80, Farbwiedergabe: CRI > 80. Farbortoleranz (initial MacAdam): 4. Photobiologische Sicherheit RG0, THD<20%. Gehäuse: Polycarbonat, weiß (RAL 9003), Diffusor: Polycarbonat, TP(a). Werkzeugloser Anschluss für Loop-in/Loop-out-Verdrahtung. Plug&Play mit "Just Emergency E3 KIT" für 3h Notlichtbetrieb. Lumenpaket vor Ort in 3 Schritten verstellbar FLEX@4000K: (FLEX1 - 1950 lm (17W), FLEX2 - 1600 lm (14W), FLEX3 - 1400 lm (12W)). Detailinformationen zur Leistungseinstellung abrufbar auf www.THORNeco.com. Abmessungen: Ø230 x 82 mm, Gewicht: 0,52 kg



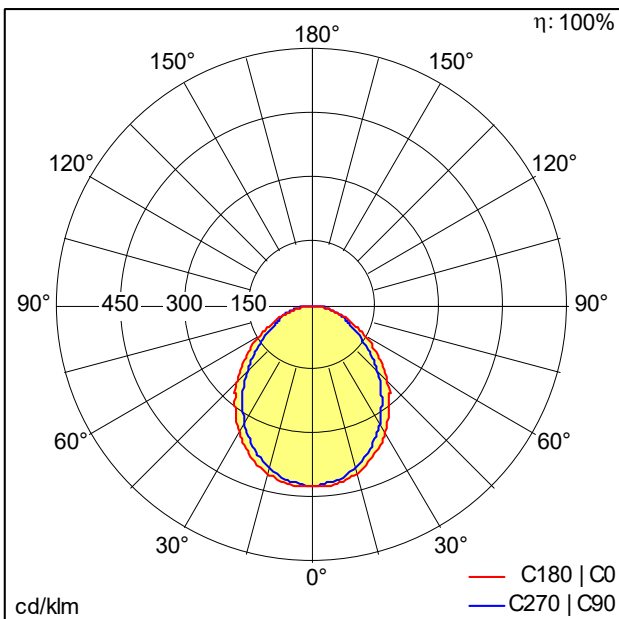
TE_AMYVF_F_PERSP.jpg



TE_AMYVF_M_190.wmf

Lichtverteilung

STD - Standard



TE_AMY_VARIO_FLEX_190_1950_840_FLEX1.idt

- Lichtquelle: LED
- Leuchten Lichtstrom*: 1950 lm
- Gesamtlichtstrom bei Notlichtbetrieb: 450 lm
- Leuchten Lichtausbeute*: 115 lm/W
- Farbwiedergabeindex min.: 80
- Ähnlichste Farbtemperatur*: 3000-4000 Kelvin
- Farbortoleranz (initial MacAdam): 4
- Mittlere Bemessungslebensdauer*: L80 50000 h bei 25 °C
- Betriebsgerät: 1x LED_Con
- Leuchten Leistung*: 17 W Leistungsfaktor = 0,9
- Steuerung: STEPS
- Wartungskategorie CIE 97: D - Geschlossen IP2X
- Total harmonic distortion (THD): 20,00 %

Die mit * gekennzeichneten Werte sind Bemessungswerte. Leistung und Lichtstrom unterliegen initial einer Toleranz von +/- 10%, die ähnlichste Farbtemperatur unterliegt initial einer Toleranz von +/- 150K. Die Werte gelten, wenn nicht anders angegeben, für eine Umgebungstemperatur von 25°C.