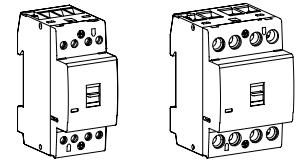


# ESB, EN and accessories

**en** Installation instructions  
**fr** Notice de montage  
**de** Montageanweisung  
**es** Instrucciones de montaje  
**it** Istruzioni di montaggio  
**sv** Installation och skötsel  
**cn** 安装说明书  
**ru** Инструкция по монтажу

**Installation Contactor**  
**Contacteur modulaires**  
**Installationsschütz**  
**Contactore de instalación**  
**Contattore modulare**  
**Installationskontaktor**  
**建筑用接触器**  
**Модульный контактор**



Doc.No. 2CDC103043M6801 (c)

**ABB STOTZ-KONTAKT GmbH**  
 Eppelheimer Str. 82  
 69123 Heidelberg  
 Germany  
[www.abb.com/lowvoltage](http://www.abb.com/lowvoltage)

**ABB France**  
 3 rue Jean Perrin,  
 69685, Chassieu, Rhône  
 FRANCE  
[www.abb.com/lowvoltage](http://www.abb.com/lowvoltage)



**en Warning! Hazardous voltage!**

The installation and the operation of this device and any maintenance must be carried out by a qualified person in accordance with specific local standards and safety regulations. Before installing this device, read these operating instructions carefully. Do not touch live parts. To avoid damages to persons and material the devices have to be replaced in case of mechanical and/or electrical damage. These operating and installation instructions cannot claim to contain all detailed information of this product and can even not consider every possible application of the products. Subject to change without prior notice. The English text applies in case of doubt.

**fr Avertissement! Tension électrique dangereuse !**

L'installation et la mise en service de cet appareil ainsi que toute opération de maintenance doivent être réalisées par une personne qualifiée, dans le respect des normes locales et des dispositions en matière de sécurité. Avant d'installer cet appareil, lisez attentivement cette notice d'utilisation. Ne pas toucher les éléments sous tension. Afin d'éviter des dommages corporels et matériels, les appareils doivent être remplacés en cas de dommage mécanique et/ou électrique. Cette notice d'utilisation et d'installation ne prétend pas contenir toutes les informations détaillées sur ce produit et ne peut en outre pas tenir compte de toutes les applications pouvant être faites des produits. Sous réserve de modifications techniques pouvant intervenir à tout moment. En cas de doute, c'est le texte anglais qui s'applique.

**de Warnung! Gefährliche Spannung!**

Die Installation und die Inbetriebnahme dieses Gerätes sowie jegliche Wartungsarbeiten müssen durch eine qualifizierte Fachkraft durchgeführt werden. Dabei sind lokale Normen und Sicherheitsvorschriften zu beachten. Vor der Installation des Gerätes muss diese Betriebsanleitung aufmerksam gelesen werden. Spannung führende Teile nicht berühren.

Um Personen- und Sachschäden auszuschließen, müssen die Geräte im Fall einer mechanischen und/oder elektrischen Beschädigung unbedingt ausgetauscht werden. Diese Betriebsanleitung enthält nicht sämtliche Detailinformationen zu der Produktreihe und kann auch nicht jeden Einsatzfall der Produkte berücksichtigen. Technische Änderungen jederzeit vorbehalten. In Zweifelsfällen gilt der englische Text.

**es ¡Advertencia! Tensión peligrosa!**

La instalación y la puesta en funcionamiento de este dispositivo, así como cualquier trabajo de mantenimiento, deberán ser ejecutados por una persona competente cualificada. En esto, deberán observarse las normas locales y las normas de seguridad. Leer el manual de usuario detenidamente antes de instalar este dispositivo. No tocar piezas que se encuentren bajo tensión.

Para evitar daños personales y materiales, los dispositivos deberán ser sustituidos al presentar cualquier daño mecánico y/o eléctrico.

Este manual de usuario no contiene todos los datos detallados con respecto a la serie de productos, y tampoco podrá tener en cuenta cada uno de los casos de aplicación de los productos. Nos reservamos el derecho de modificaciones técnicas en cualquier momento. En casos de duda será válido el texto inglés.

**it Avvertenza! Tensione pericolosa!**

L'installazione e la messa in esercizio di questo apparecchio e tutti gli interventi di manutenzione dovranno essere eseguiti da tecnici qualificati, in osservazione delle norme di legge locali e delle disposizioni di sicurezza. Non toccare le parti in tensione!

Per escludere lesioni a persone e danni materiali, sostituire gli apparecchi in caso di danneggiamento meccanico e/o elettrico.

Le presenti istruzioni per l'uso non possono contenere tutte le informazioni di dettaglio relative alla serie di prodotti e non possono tenere conto di ogni singolo contesto applicativo. Con riserva di modifiche tecniche! Nel caso di dubbi di interpretazione ha validità il testo inglese.

**sv Varning! Farlig spänning!**

Installation och drift av denna enhet och eventuellt underhåll måste utföras av en kvalificerad person i enlighet med specifika lokala bestämmelser och säkerhetsföreskrifter. Innan denna enhet installeras ska bruksanvisningen läsas noga. Rör inte vid strömförande delar.

För att undvika personskador och materiella skador måste enheten bytas vid mekanisk och/eller elektrisk skada.

Det är inte något krav att denna bruks- och installationsanvisningar innehåller all detaljerad information om produkten och den kan inte heller ta hänsyn till varje möjlig användning av produkterna. Information kan ändras utan föregående meddelande därom. Vid oklarheter gäller den engelska texten.

**cn 警告！电压危险！**

此设备的安装和运行以及任何保养工作必须由具备资格的专业人员进行，并遵守当地的有关标准和安全规则。在安装此设备前，请仔细阅读这些使用说明。不要触摸带电部件。为避免造成人员伤害和物质损坏，发生机械和/或电气损坏时必须更换设备。

这些使用说明无法包含此产品的所有详细信息，也不能涵盖产品的全部应用情况。

如有更改，恕不预先通知。有疑问时以英文版为准。

**ru ОСТОРОЖНО! Опасное напряжение!**

Монтаж и ввод в эксплуатацию данного прибора, а также любые работы по техобслуживанию, должны производиться квалифицированными специалистами. При этом, необходимо соблюдать местные нормы и правила техники безопасности. Перед тем, как производить монтаж прибора, необходимо ознакомиться с данным руководством. Не прикасаться к деталям, которые находятся под напряжением.

Чтобы исключить нанесение травм, а также материальные ущербы, в случае механических и/или электрических повреждений приборы необходимо заменить.

Данное руководство не охватывает всю подробную информацию к типоряду и не может учитывать каждый отдельный случай применения изделия.

Оставляем за собой право на технические изменения. В случае сомнений действителен английский текст.

**en** Consider the data on the label at the side of the unit.

**fr** Veuillez tenir compte des données indiquées sur la plaque signalétique située sur le côté de l'appareil.

**de** Beachten Sie die Daten auf dem seitlichen Typenschild des Geräts.

**es** Observar los datos en la placa de características lateral del dispositivo.

**it** Tenete conto dei dati riportati sulla targhetta conoscitiva a lato dell'apparecchio!

**sv** Beakta data på typskylten som finns på sidan av enheten.

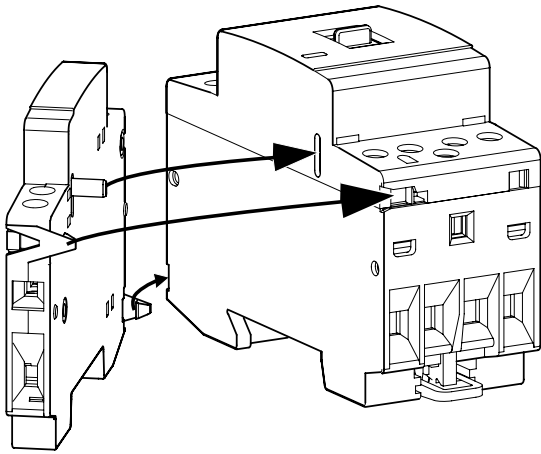
**cn** 请注意设备侧旁铭牌上的数据

**ru** Учитывайте характеристики на шильдике прибора сбоку.

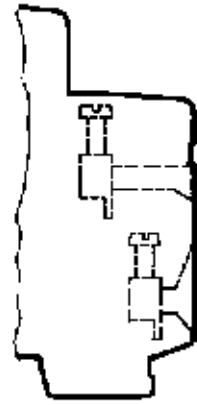
ESB16-xxN ESB20-xxN EN20-xxN		M4 1.2 Nm	∅ 5.0 mm	PZ1	1 x 1 ... 10 mm <sup>2</sup> 2 x 1 ... 4 mm <sup>2</sup>	1 x 1 ... 6 mm <sup>2</sup> 2 x 1 ... 4 mm <sup>2</sup>	1 x 1 ... 6 mm <sup>2</sup> 2 x 1 ... 1.5 mm <sup>2</sup>	10 mm
ESB25-xxN EN25-xxN		M3.5 1.0 Nm	∅ 5.0 mm	PZ1	1 x 1.5 ... 10 mm <sup>2</sup> 2 x 1.5 ... 4 mm <sup>2</sup>	1 x 1.5 ... 10 mm <sup>2</sup> 2 x 1.5 ... 4 mm <sup>2</sup>	1 x 1.5 ... 10 mm <sup>2</sup> 2 x 1.5 mm <sup>2</sup>	10 mm
ESB40-xxN EN40-xxN ESB63-xxN		M5 2.5 Nm	∅ 7.5 mm	PZ2	1 x 1.5 ... 25 mm <sup>2</sup> 2 x 1.5 ... 10 mm <sup>2</sup>	1 x 1.5 ... 16 mm <sup>2</sup>	1 x 1.5 ... 16 mm <sup>2</sup>	13 mm
ESB100-xxN		M7 3.0 Nm	∅ 7.5 mm	PZ2	1 x 10 ... 50 mm <sup>2</sup>	1 x 10 ... 35 mm <sup>2</sup>	1 x 10 ... 35 mm <sup>2</sup>	15 mm
EH04-xxN		M3 0.9 Nm	∅ 5.0 mm	PZ1	1 x 1 ... 4 mm <sup>2</sup> 2 x 1 ... 1.5 mm <sup>2</sup>	1 x 1 ... 2.5 mm <sup>2</sup>	---	≤ 1.5 mm <sup>2</sup> => 7 mm > 1.5 mm <sup>2</sup> => Upper: 17 mm Lower: 9 mm
		M3 0.9 Nm	∅ 5.0 mm	PZ1	1 x 1 ... 4 mm <sup>2</sup> 2 x 1 ... 2.5 mm <sup>2</sup>	1 x 1 ... 4 mm <sup>2</sup> 2 x 1 ... 2.5 mm <sup>2</sup>	1 x 0.75 ... 2.5 mm <sup>2</sup> 2 x 0.75 ... 1 mm <sup>2</sup>	7 mm

# Safety Information

SA		تحذير: جهد كهربائي خطراً راجع تعليمات التشغيل. افصل الكهرباء وقم بأمثلتها قبل العمل في هذا الجهاز تنبه! يجب عدم التركيب إلا من خلال شخص على دراية بمجال التقنية الكهربائية .	LA AM ES		PELIGRO	Advertencia: Nivel de tensión peligroso. Consulte las instrucciones de funcionamiento. Antes de trabajar con este dispositivo, desconecte y bloquee la corriente. Atención: La instalación debe ser realizada únicamente por un técnico electricista.	NL		GEVAAR	Waarschuwing: Gevaarlijke spanning! Raadpleeg de bedieningsinstructies. Koppel dit apparaat los van de stroomvoorziening voordat u werkzaamheden uitvoert. Let op! Installatie mag alleen worden uitgevoerd door een monteur met elektrotechnische expertise.
BG		ОПАСНОСТ			OHT	Hoiatus. Elektrilöögi oht. Lisateavet vaadake kasutusjuhendist. Enne selle seadmega töötamist ühendage lahti ja lukustage toide. Tähelepanu! Seadet tohib paigaldada ainult elektrotehnilise kogemusega isik.	NO		FARE	Advarsel: Farlig spenning! Se i bruksanvisningen. Koble fra og steng av strømmen før du arbeider på denne enheten. Forsiktig! Montering skal kun utføres av kvalifiserte personer med elektrokompetanse.
CN		危险!			VAARA	Varoitus: Vaarallinen jännite! Katso käyttöohje. Katkaise virta ja estä virran kytkeminen lukituksella ennen töiden aloittamista. Huomio! Asennuksen saa suorittaa vain henkilö, jolla on kokemusta sähkötekniikasta.	PL		NIEBEZPIECZENSTWO	Ostrzeżenie: Niebezpieczne napięcie! Patrz: instrukcja obsługi. Przed rozpoczęciem wykonywania pracy z tym urządzeniem odłącz i zablokuj zasilanie. Uwaga! Montaż może wykonywać wyłącznie osoba posiadająca doświadczenie elektrotechniczne.
CZ		NEBEZPEČÍ			DANGER	Avertissement : tension dangereuse ! Consultez les consignes d'utilisation. Débranchez et verrouillez l'alimentation électrique avant d'entreprendre des travaux sur cet appareil. Attention ! L'installation doit être effectuée uniquement par une personne ayant une expertise en électrotechnique.	PT		PERIGO	Aviso: Tensão perigosa! Consulte as instruções de operação. Desconecte e desligue a energia elétrica antes de trabalhar nesse dispositivo. Atenção! A instalação deve ser feita apenas por uma pessoa com especialidade eletrotécnica.
DK		FARE			OPASNOST	Upozorenje: opasan napon! Pogledajte upute za uporabu. Odspojite i isključite struju prije rada na ovom uređaju. Pažnja! Ugradnja je dopuštena samo osobama stručnim u području elektrotehnike.	RO		PERICOL	Avertisment: Tensiune electrică periculoasă! Consultați instrucțiunile de utilizare. Deconectați și închideți sursa de energie înainte de a lucra cu acest dispozitiv. Atenție! Instalarea trebuie realizată doar de către o persoană cu expertiză electrotehnică.
DE		GEFAHR			VESZÉLY	Figyelemzetetés: Veszélyes feszültség! Lásd a használati utasítást. Válassza le és zárja ki az áramellátást, mielőtt a berendezésen dolgozni kezd. Figyelem! Az üzembe helyezés csak elektrotechnikai szakértelemmel rendelkező személy végezheti el.	RU		ОПАСНОСТЬ	Внимание! Опасное электрическое напряжение. Обратитесь к инструкциям по эксплуатации. Отключите питание и обесточьте устройство перед началом работ. Внимание! Установка должна выполняться только специалистом по электротехническим работам.
GR		KINΔYΝΟΣ			PERICOLO	Attenzione: Tensione pericolosa! Fare riferimento alle istruzioni per l'uso. Prima di intervenire su questo dispositivo, scollegare e isolare tutte le fonti di alimentazione. Attenzione! L'installazione deve essere eseguita esclusivamente da un installatore qualificato.	SK		NEBEZPEČENSTVO	Výstraha: Nebezpečné napätie! Pozrite si návod na použitie. Pred začatím prác na tomto zariadení odpojte a zablokujte napájanie. Pozor! Inštaláciu smie vykonávať len osoba s odbornými znalosťami v oblasti elektrotechniky.
GB		DANGER			PAVOJINGA	Įspėjimas: pavojinga įtampa! Žr. naudojimo instrukcijas. Atjunkite ir laikinai užblokuokite maitinimą prieš dirbdami su šiuo įrenginiu. Dėmesio! Įrengti gali tik asmuo, turintis elektrotechnikos patirties.	SI		NEVARNOST	Opozorilo: Nevarna napetost! Glejte navodila za uporabo. Pred delom na tej napravi izklopite in zaklenite električno napajanje. Pozor! Namestitev sme izvesti samo elektrotehnični strokovnjak.
ES		PELIGRO			BĪSTAMI	Brīdinājums: bīstams spriegums! Skatiet darba norādījumus. Pirms sākat darbu ar šo ierīci, atvienojiet un bloķējiet strāvas padevi. Uzmanību! Uztādīšanu drīkst veikt tikai persona ar zināšanām par elektrotehniku.	SE		FARA	Varning: Livsfarlig spänning! Se i bruksanvisningen. Frånkoppla och blockera anläggning eller en anläggningsdel innan arbete utförs. Obs! Får endast installeras av behörig elektriker.
							TR		TEHLİKE	Uyarı: Tehlikeli gerilim! Çalışma talimatlarına bakın. Bu cihaz üzerinde çalışmadan önce elektriği kesin ve kilitleyin. Dikkat! Yalnızca elektroteknik uzmanlığa sahip kişiler tarafından kurulabilir.



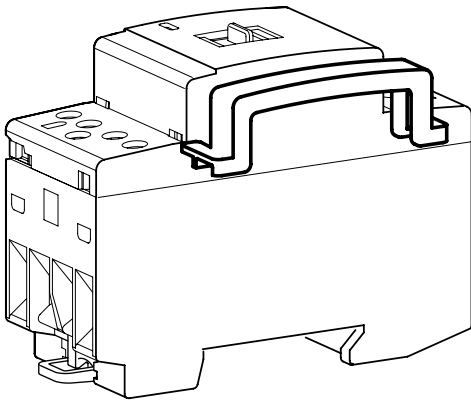
**EH04-xxN > ESB-xxN / EN-xxN**



0.9 Nm / 8 lb.in  
Pozidriv No. 1

2 x 1.5 mm<sup>2</sup>  
1 x 2.5 mm<sup>2</sup>  
1 x 4.0 mm<sup>2</sup>  
1 x 1.5 mm<sup>2</sup>  
17  
7  
7  
9  
1 x 1.5 mm<sup>2</sup>  
2 x 1.5 mm<sup>2</sup>  
1 x 2.5 mm<sup>2</sup>  
1 x 4.0 mm<sup>2</sup>

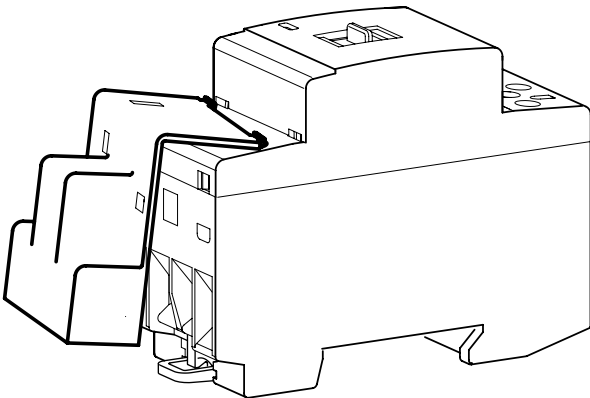
**EH04-xxN > ESB-xxN / EN-xxN**



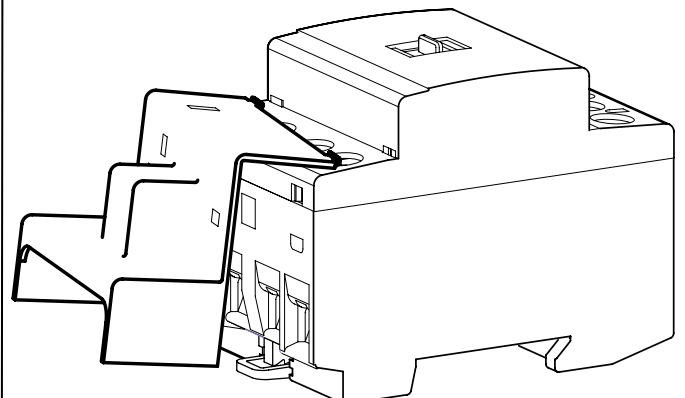
**Ambient temperature:  $\geq 40$  °C; Duty time  $\geq 1$  hrs**

	<b>ESB-DIS</b>
ESB16-xxN / ESB20-xxN, EN20-xxN	not necessary
ESB25-xxN/EN25-xxN, ESB40-xxN/EN40-xxN, ESB63-xxN, ESB100-xxN	must be used after each 2nd contactor

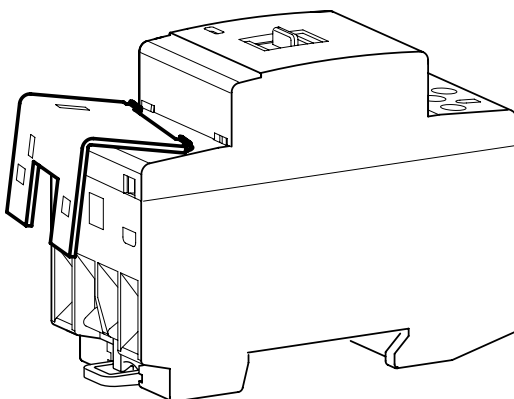
**ESB-DIS > ESB/EN25-xxN, ESB/EN40-xxN, ESB63-xxN, ESB100-xxN**



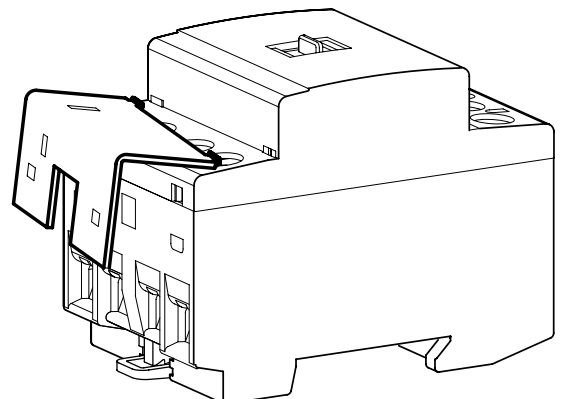
**ESB-PLK 24 > ESB25-xxN / EN25-xxN**



**ESB-PLK 40/63 > ESB40-xxN / EN40-xxN, ESB63-xxN**

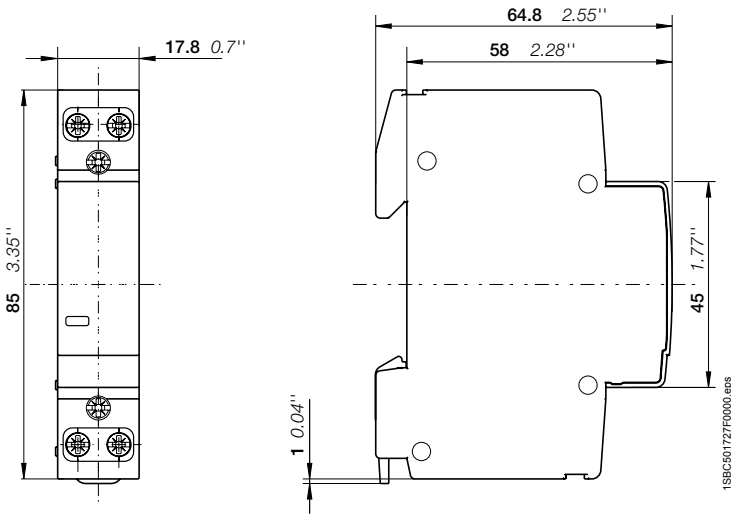


**ESB-SPK 24 > ESB25-xxN / EN25-xxN**

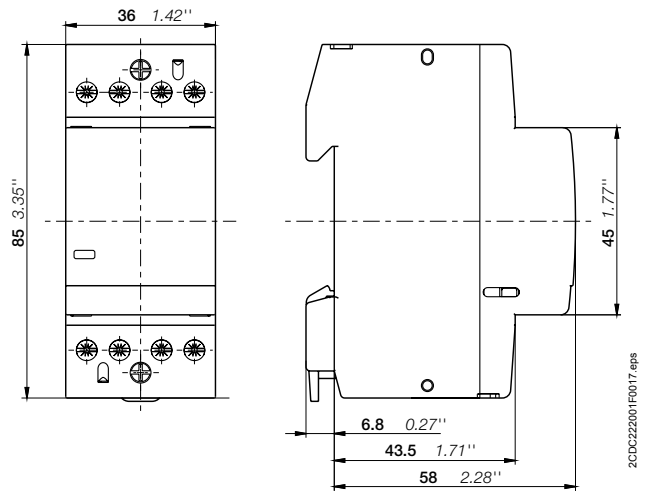


**ESB-SPK 40/63 > ESB40-xxN / EN40-xxN, ESB63-xxN**

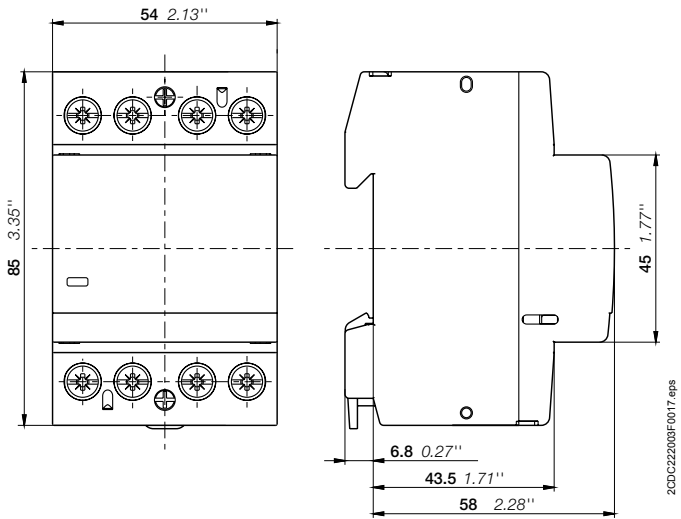
**ESB16..N / ESB20..N**



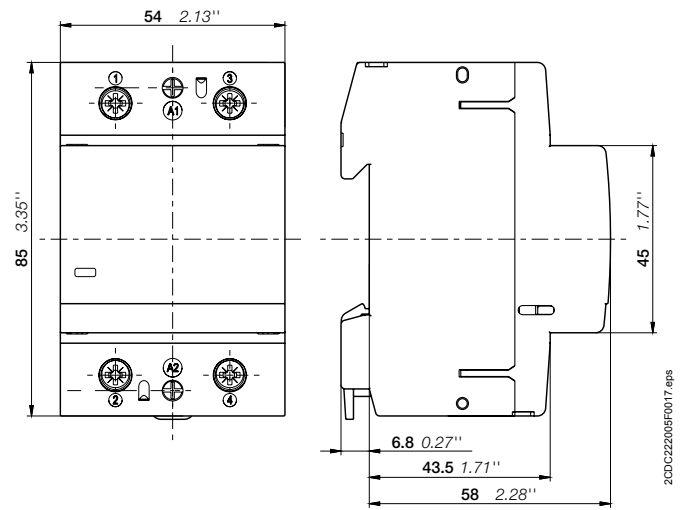
**ESB25..N**



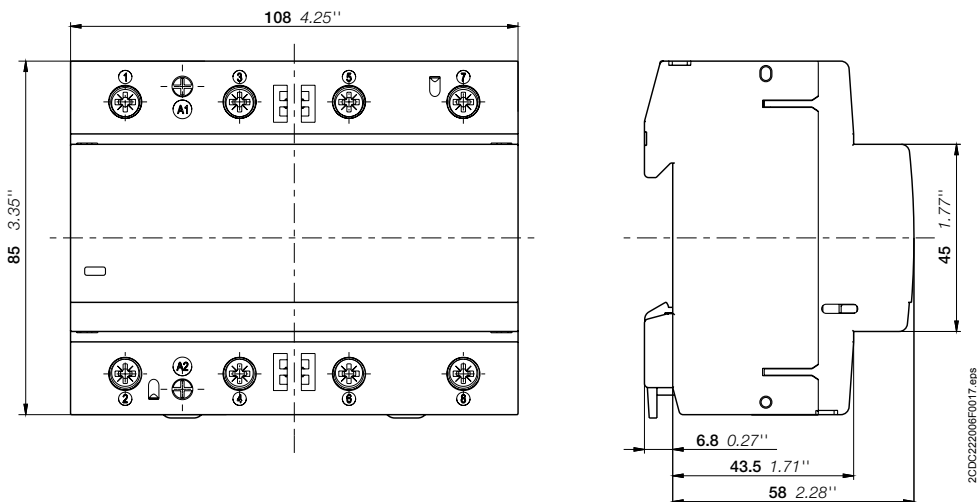
**ESB40..N / ESB63..N**



**ESB100-20N**

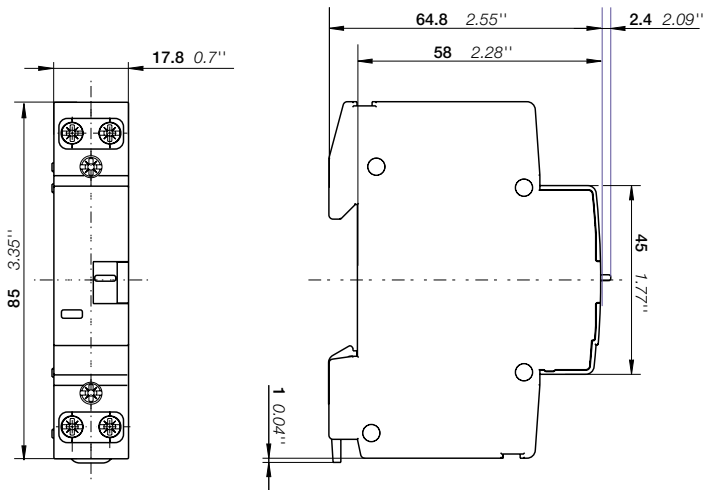


**ESB100-40N**



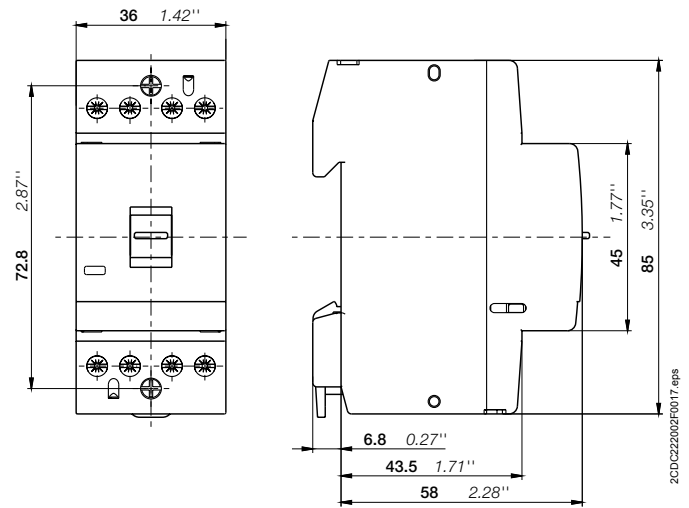
mm inch

**EN20..N**



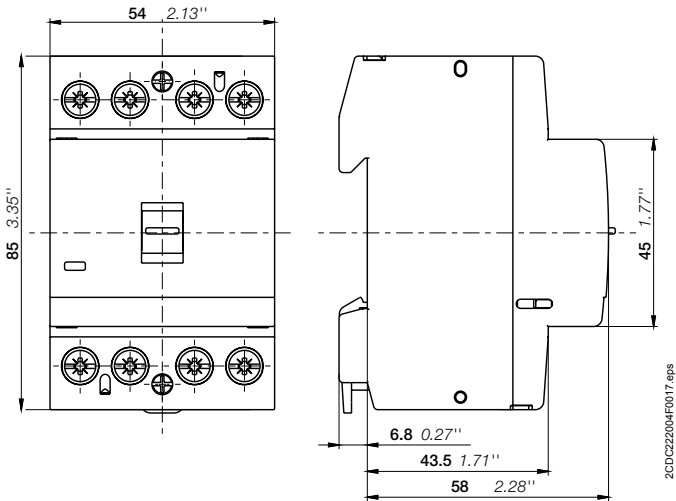
1BEE6341728F0000.eps

**EN25..N**



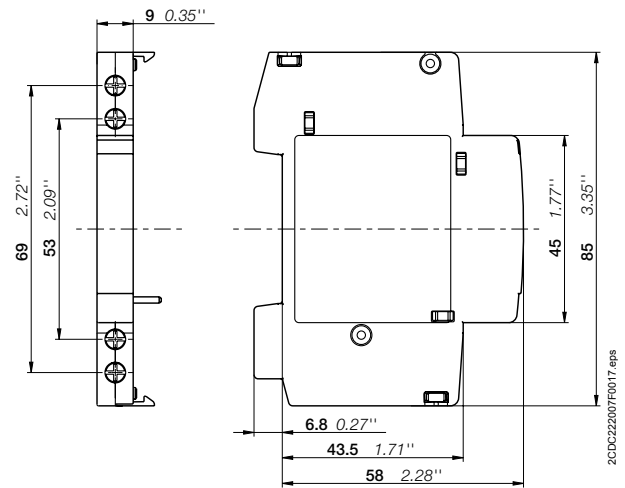
2CDC22202F0017.eps

**EN40..N**



2CDC22204F0017.eps

**EH04...N**



2CDC222007F0017.eps

mm inch



Use 75 °C Cu wire only:  
 ESB16/20 Main: 14 - 8 AWG / Torque 11 lb-in  
 ESB25 Main: 16 - 8 AWG / Torque 9 lb-in  
 ESB40/63 Main: 16 - 4 AWG / Torque 20 lb-in  
 ESB100 Main: 8 - 0 AWG | Torque 27 lb-in  
 Coil: 16 -10 AWG / Torque 8 lb-in  
 Suitable for use on a circuit capable of delivering not more than 5000 RMS sym. amps, 240 V AC max. when protected: ESB16/20 by 20 A, K5 fuse  
 aym. amps, 480 V AC max, when protected:  
 ESB25 by 25 A, K5 fuse  
 ESB40 by 40 A, K5 fuse  
 ESB63 by 75 A, K5 fuse  
 ESB100 by 125 A, K5 fuse