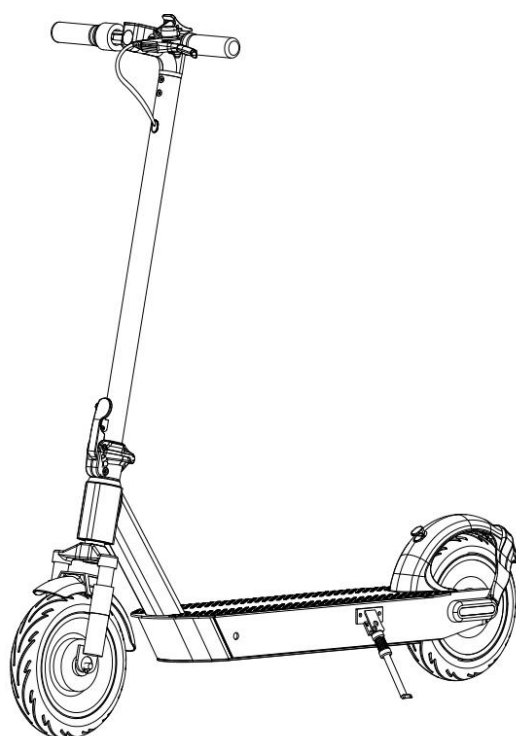


# BE COOL

Bedienungsanleitung

Operation manual

**e-Scooter eSC-Hi2**



HERZLICHEN GLÜCKWUNSCH!

VIELEN DANK, DASS SIE SICH FÜR EIN PRODUKT VON BECOOL ENTSCHIEDEN HABEN.

Diese Bedienungsanleitung gibt es in folgenden Sprachen

DE	DEUTSCH	Seite 2 – 17
EN	ENGLISH	Seite 18 – 33

## 1. BESONDERE SICHERHEITSHINWEISE

LESEN SIE BITTE DIE BEDIENUNGSANLEITUNG SORGFÄLTIG DURCH, BEVOR SIE IHREN SCOOTER IN BETRIEB NEHMEN ODER WARTEN. SCHÜTZEN SIE SICH SELBST UND ANDERE, INDEM SIE DIE SICHERHEITSHINWEISE BEFOLGEN. DIE NICHTBEACHTUNG VON ANWEISUNGEN KÖNNTE ZU PERSONEN UND/ODER SACHSCHÄDEN FÜHREN.



Das Ausrufezeichen im Dreieck weist den Nutzer darauf hin, dass wichtige Anleitungen oder Erklärungen zum Betrieb und/oder Wartung des Geräts vorhanden sind. Bitte lesen Sie die

Bedienungsanleitung aufmerksam durch, bevor Sie das Gerät verwenden.



### **WARNUNG:**

Um die Gefahr eines elektrischen Schlags zu verringern, entfernen Sie nicht das Gehäuse dieses Geräts. Im Inneren befinden sich keine Teile, die vom Nutzer selbst repariert werden können. Versuchen Sie daher nicht selbst, innere Teile zu reparieren oder zu warten.

Überlassen Sie Reparaturen qualifiziertem Servicepersonal.



### **KICK-STARTER**

Bitte beachten Sie, dass der Scooter über einen Kick-Start verfügt. Das bedeutet, dass Sie zunächst antauchen müssen um in Fahrt zu kommen und erst dann mithilfe des Gashebels beschleunigen können.



### **ACHTUNG!**

**Nicht bei Regen oder Nässe fahren – das Gerät ist NICHT WASSERDICHT!**

**Nicht für Sprünge oder Stunts verwenden!**

**Nicht bei Glätte verwenden!**

**Nicht unter Einfluss von Drogen oder Alkohol verwenden! Vermeiden Sie**

**Wege mit Hindernissen wie Zweigen, Müll oder Steinen!**

**Vermeiden Sie steile Steigungen!**

**Fahren Sie nicht schneller als empfohlen!**

**Belasten Sie das Gerät nicht stärker als zulässig!**



### **ACHTUNG!**

**Personen mit Seh-Gleichgewichts-, Koordinations-, Reflex-, Muskel- oder Knochenbeschwerden DÜRFEN dieses Fahrzeug NICHT verwenden!**



### **ACHTUNG!**

**Kinder unter 10 Jahren dürfen NICHT mit dem Gerät fahren! Kinder zwischen 10 und 12 Jahren dürfen den Scooter nur mit einem Radfahrererausweis und in Begleitung einer Aufsichtsperson, die mind. 16 Jahre alt ist, in Betrieb nehmen – allerdings muss zuvor eine ausführliche Anleitung zur Benutzung des Scooters in einer sicheren Art und Weise durchgeführt werden, sowie die bestehenden Gefahren beschrieben werden.**

**Zudem besteht bei Kindern bis 12 Jahren eine Helmpflicht.**

## 2. ALLGEMEINE SICHERHEITSHINWEIS

- Entfernen Sie sorgfältig die Verpackung und stellen Sie sicher, dass der Scooter nicht beschädigt ist.
- Nutzen Sie das Gerät nicht, wenn es erkennbare Beschädigungen aufweist.
- Wir empfehlen das Tragen qualifizierter und entsprechend eigener Erfahrung notwendiger Schutzkleidung wie Helm, Hand- und Knieprotektoren, etc. wie bei vergleichbaren Sportarten.
- Bevor Sie auf den Scooter aufsteigen, stellen Sie sicher, dass Sie den Scooter auf einer ebenen Fläche positioniert haben und, dass der Scooter eingeschaltet ist.
- Öffnen Sie den Scooter nicht, modifizieren Sie den Scooter nicht, anderenfalls erlischt die Herstellergarantie und es können Fehlfunktionen entstehen, die zu schweren körperlichen Verletzungen führen können – bis hin zum Tode.
- Fahren Sie den Scooter nur an Orten, an denen das Fahren des Scooters ausdrücklich erlaubt ist. Verwenden Sie den Scooter nur außerhalb öffentlicher Orte und an Stellen, an denen Sie keine Gefahr für sich, andere und fremden Eigentum darstellen.
- Verwenden Sie den Scooter nie unter Einfluss von Alkohol und/oder Drogen.
- Verwenden Sie den Scooter nie, wenn Sie übermüdet oder unkonzentriert sind. Seien Sie immer geistesgegenwärtig und erkennen die Gefahrensituation frühzeitig.
- Vermeiden Sie plötzliche Richtungswechsel – besonders bei hohen Geschwindigkeiten.
- Achten Sie darauf, dass der Schutz der Ladebuchse immer angebracht ist.
- Der Scooter unterliegt der Schutzklasse IPX4 und ist somit nur sprühwasserfest, **NICHT WASSERDICHT**. Vermeiden Sie das Fahren durch Wasser oder Regen, da Ihr Scooter dadurch beschädigt werden könnte und daraus resultierende Schände von der Garantie **ausgeschlossen sind**.
- Fahren Sie nicht durch Pfützen, Schlamm, Sand, Steine, Kies, Splitt oder auf ungeeignetem, rauem Gelände. Bei unebenen Untergründen empfiehlt es sich, den Scooter zu tragen, bis eine geeignete Fahrbahn gefunden ist. Der Scooter ist nicht für den „OFF-Road“ Einsatz geeignet.
- Fahren Sie nicht bei schlechtem Wetter wie zum Beispiel Schnee, Regen, Hagel, vereisten Straßen oder bei extremer Hitze – **STURZGEFAHR!**
- Vermeiden Sie Fahrten in der Nähe von Swimmingpools oder anderen, großen Wasseransammlungen.
- Verhindern Sie das Fahren über Hindernisse, Bodenwellen, die höher als 1,5cm – selbst wenn Sie ein erfahrener Scooter-Fahrer sind.
- Telefonieren und Texten Sie nicht während der Fahrt. Fahren Sie aufmerksam und nehmen Sie Ihr Umfeld bewusst und geistesgegenwärtig wahr: Straßenzustand, Personen, Objekte, etc.
- Fahren Sie den Scooter nicht an Orten mit vielen Personen. Fahren Sie den Scooter äußerst rücksichtsvoll und achten Sie auf Personen und Gegenstände im Umfeld.
- Fahren Sie keine steilen Hügel (>15°) auf und ab. Bei leichten Hügeln und Gelände mit leichten Unebenheiten, hilft es bei der Fahrt die Knie leicht zu beugen, um Stöße und Vibrationen einzudämpfen. Dadurch behalten Sie die Balance bei leichten Unebenheiten bis zu einer bestimmten Intensität.
- Versuchen Sie niemals mit mehreren Personen gleichzeitig zu fahren. Der Scooter ist nur geeignet für die Fahrt mit einer einzelnen Person.
- Transportieren Sie keine Gegenstände während des Fahrens.
- Personen mit Gleichgewichtsstörungen sollten nicht mit dem Scooter fahren.

- Fahren Sie den Scooter nicht während einer Schwangerschaft.
- Beachten Sie, dass sich bei höherer Geschwindigkeit der Bremsweg verhältnismäßig verlängert.
- Nie mit einem Sprung auf- bzw. absteigen. Versuchen Sie keine Stunts und Tricks mit dem Scooter.
- Fahren Sie besonders vorsichtig im Dunklen oder schlecht ausgeleuchteten Geländen.
- Über- bzw. unterschreiten Sie die angegebenen Gewichtsgrenze des Scooters nicht.
- Vermeiden Sie das Fahren an gefährlichen Orten, um Brand- und Explosionsunfälle aus dem Weg zu gehen, die durch z.B.: entzündliche Gase, Dämpfe, Flüssigkeiten, Staub, Fasern, verursacht werden können.
- Befolgen Sie alle nationalen und lokalen Gesetze, die für Ihre Region gültig sind in Bezug auf die Benutzung Ihres Scooters.
- Fahren Sie auf Sicht und seien Sie immer bremsbereit.
- Die Verwendung eines anderen Ladegerätes kann zur Beschädigung des Geräts und anderen potenziellen Risiken führen.
- Vermeiden Sie, den Akku vollständig zu entladen. Am Besten laden Sie den Akku auf, wenn noch eine gewisse Restkapazität vorhanden ist (min. 1 Balken auf dem Display). So verlängern Sie die Lebensdauer des Akkus.
- Stellen Sie den Akku fern von Feuer oder korrosiver Umgebung ab während Sie laden, da dieser als brennbar und explosiv eingestuft wird.
- Versuchen Sie nicht das Akkugehäuse zu öffnen. Falls Sie eine Beschädigung feststellen sollten, setzen Sie sich mit dem Servicecenter in Verbindung.
- Laden Sie das Gerät nicht in der direkten Sonneneinstrahlung oder in unmittelbarer Nähe von offenem Feuer oder Flammen.
- Während des Aufladens darf der Scooter nicht verwendet werden.



***Das Fahren mit dem Scooter erfolgt auf eigene Gefahr und Verantwortung.***

***Nicht alle Gefahren, die zu Verletzungen oder sogar zum Tode führen könnten, können in diesem Handbuch erfasst werden.***

## **ACHTUNG!**

### **Hinweis zur Tiefenentladung des Akkus**

Die Lebensdauer und Leistung eines Akkus ist abhängig von seinem Alter, der Pflege und wie oft dieser in Verwendung war.

Im Vergleich zu anderen Akkumodellen haben Lithium Ionen Akkus eine sehr geringe Selbstentladung. Mindestens 80% der Kapazität aufladen, wenn der Akku länger als 30 Tage nicht benutzt wird. Es ist besser, den Akku alle 90 Tage zu 100% aufzuladen, um die Funktion des Akkus zu schützen.

**Bitte beachten Sie, dass ein tiefenentladener Akku irreparabel zerstört ist und kostenpflichtig ausgetauscht werden muss, deswegen sollte der Akku auch im Betrieb niemals vollständig entladen werden!**

## RECYCLING



Die Verpackungsmaterialien können recycelt werden. Deswegen wird empfohlen, diese im sortierten Abfall zu entsorgen.

## ENTSORGUNG



Das Symbol „durchgestrichene Mülltonne“ erfordert die separate Entsorgung von Elektro- und Elektronik-Altgeräten (WEEE). Elektrische und elektronische Geräte können gefährliche und umweltgefährdende Stoffe enthalten. Entsorgen Sie dieses daher nicht im unsortierten Restmüll, sondern an einer ausgewiesenen Sammelstelle für Elektro- und Elektronik-Altgeräte. Dadurch tragen Sie zum Schutz der Ressourcen und der Umwelt bei.

Für weitere Information wenden Sie sich bitte an Ihren Händler oder die örtlichen Behörden.

## KONFORMITÄTSERKLÄRUNG



Hiermit bestätigen wir, dass dieser Artikel den grundlegenden Anforderungen, Vorschriften und Richtlinien der EU entspricht.

Die ausführliche Konformitätserklärung können Sie jederzeit unter folgendem Link einsehen:

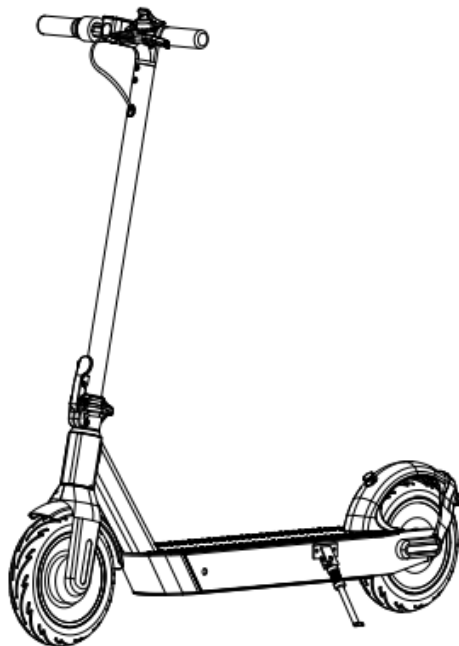
[www.becool.at/downloads](http://www.becool.at/downloads)

**Irrtümer und technische Änderungen vorbehalten.**

[www.becool.at](http://www.becool.at)

## 3. INHALT

### 3.1 E-Scooter



### 3.2 Zubehör

4x Schrauben



---

x4

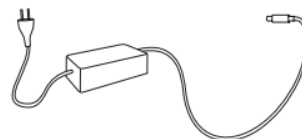
1x Sechskantschlüssel



---

x1

1x Ladegerät

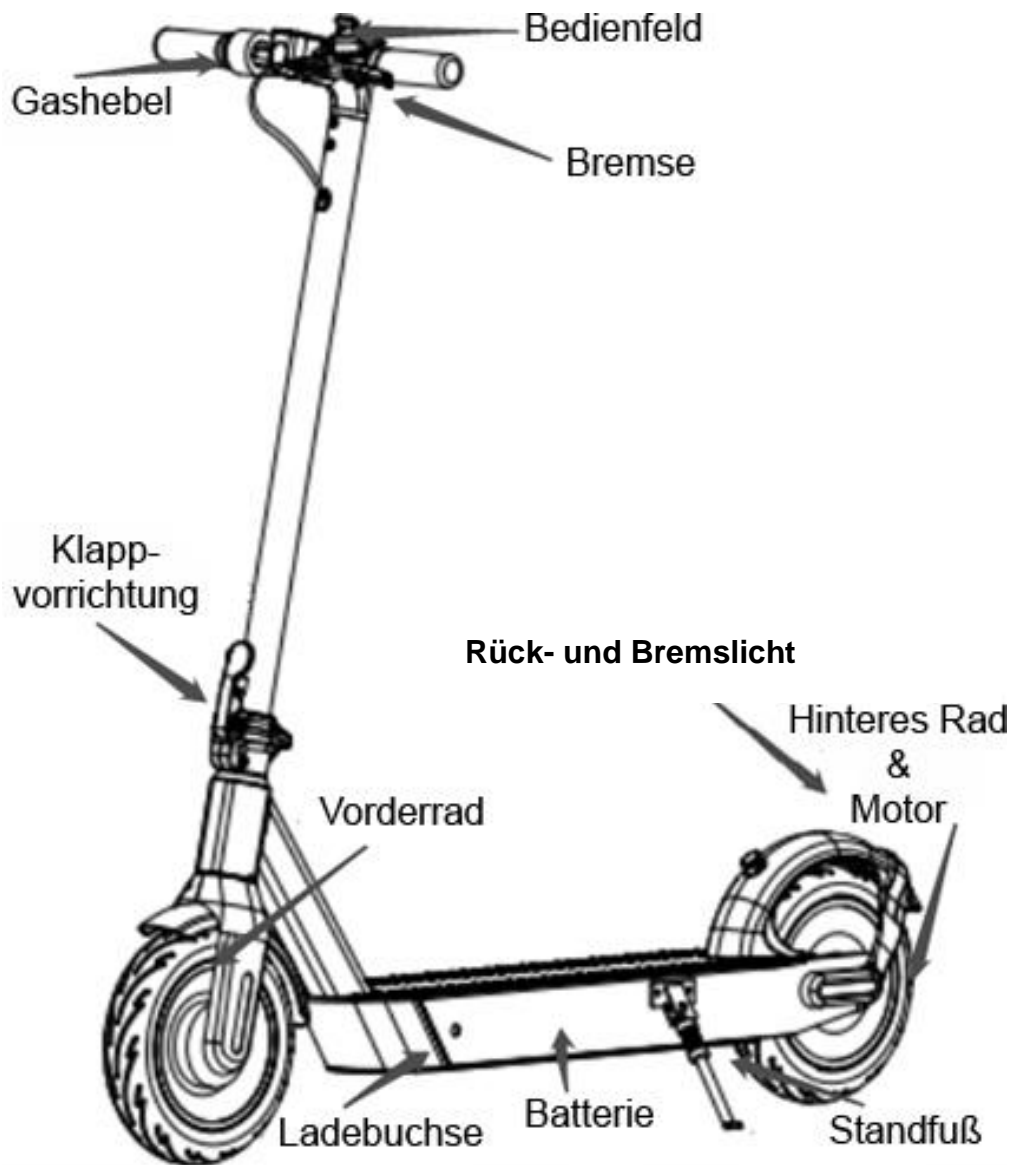


---

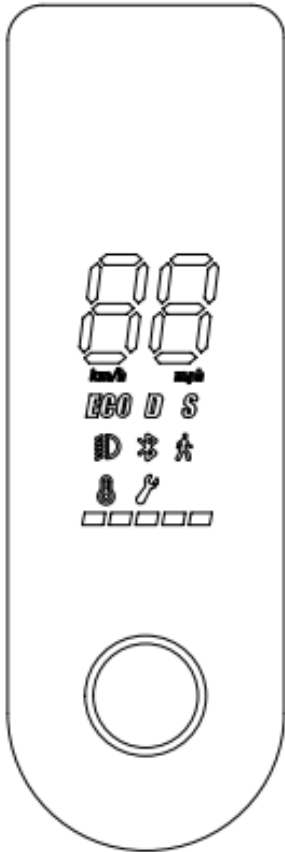
x1

**Sollte etwas fehlen, wenden Sie sich bitte rechtzeitig an den Händler!**

## 4. EINFÜHRUNG DES PRODUKT



## 5. BEDIENUNG

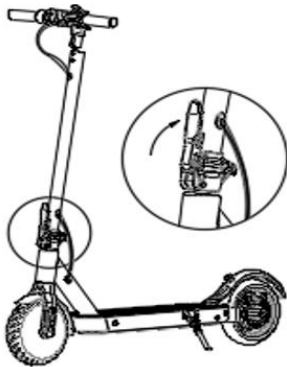


Geschwindigkeits-anzeige	Zeigt die aktuelle Geschwindigkeit an. Zeigt auch Fehlercodes an, wenn Fehler erkannt werden.
Batterieanzeige	Zeigt den aktuellen Batteriestatus in 5 Stufen an. Ein Strich entspricht einer Batterieladung von 20%.
Power-Modus	Doppelklicken Sie auf die Einschalttaste, um den Modus zu wechseln: <ul style="list-style-type: none"> <li>• <b>ECO-Symbol:</b> ECO-Modus (Höchstgeschwindigkeit 6km/h, erhöhte Reichweite)</li> <li>• <b>D-Symbol:</b> Standardmodus (Höchstgeschwindigkeit 15km/h, mittlere Reichweite)</li> <li>• <b>S-Symbol:</b> Sportmodus (Höchstgeschwindigkeit 25km/h, geringere Reichweite)</li> <li>• Symbol "Gehen": Gehmodus, Geschwindigkeitsreduzierung auf 6km/h</li> </ul>
Tempomat	<ul style="list-style-type: none"> <li>• Drücken Sie den Gashebel und halten Sie ihn bei gleicher Geschwindigkeit 5 Sekunden lang gedrückt, um den Tempomat zu aktivieren.</li> <li>• Gas oder Bremse erneut betätigen, um den Tempomat-Modus auszuschalten</li> </ul>
Bluetooth (falls vorhanden)	Ein blinkendes Bluetooth-Symbol zeigt an, dass das Fahrzeug bereit ist, eine Verbindung herzustellen. Ein durchgehendes Bluetooth-Symbol zeigt an, dass das Fahrzeug mit einem mobilen Gerät verbunden ist
Einschalttaste	Kurz drücken zum Einschalten. Lange Drücken zum Ausschalten. Wenn der Scooter eingeschaltet ist, können Sie das Frontlicht mit einem Klick ein- und ausschalten. Doppelklick zum Ändern des Betriebsmodus.
Temperatur-Anzeige	Überhitzungsanzeige leuchtet auf: die Temperatur des Motors überschreitet 80°C
Störungsanzeige	Gerätefehleranzeige leuchtet auf: Kontaktieren Sie den Service von <a href="http://www.becool.at">www.becool.at</a>

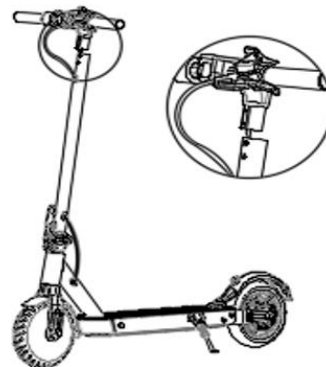


## 6. MONTAGE

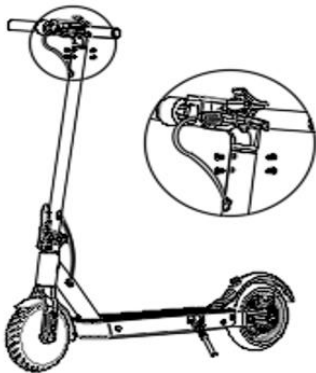
### 6.1 Zusammenbauen



1. Klappen Sie den Ständer des Scooters aus und schließen Sie die Klappvorrichtung.



2. Montieren Sie den Lenkergriff auf der Lenkstange

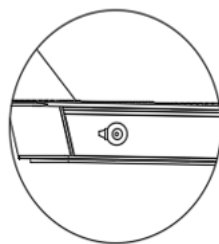
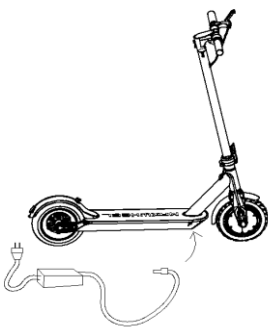


3. Verwenden Sie den Sechskantschlüssel in der Packung, um die Schrauben auf beiden Seiten zu sichern

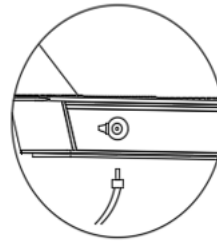


4. Kontrollieren Sie nach Abschluss des Zusammenbaus die Betriebsanzeige

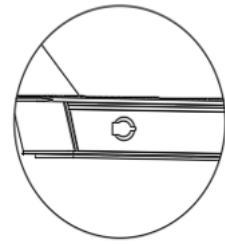
### 6.2 Aufladen



1. Öffnen Sie seitlich den Gummistopfen

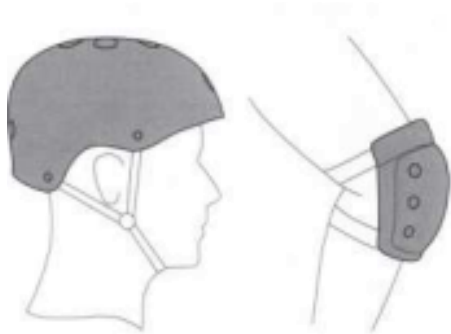



2. Stecken Sie den Ladestecker in die Ladebuchse

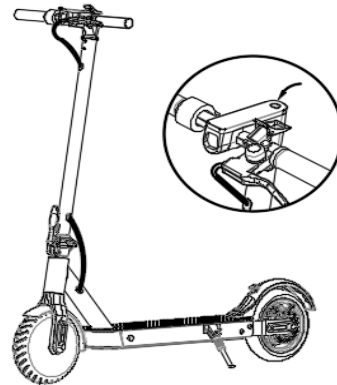


3. Schließen Sie nach dem Aufladen den Gummistopfen

## 7. WIE MAN FÄHRT



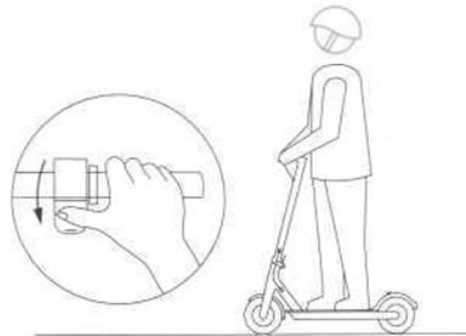
 Da während der Fahrt Sturzgefahr besteht, tragen Sie stets einen Helm und eine Schutzausrüstung.



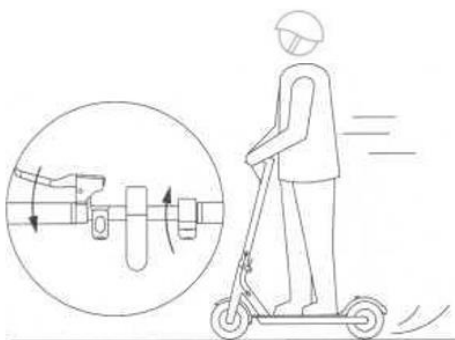
1. Schalten Sie das Gerät ein und prüfen Sie die Betriebsanzeige



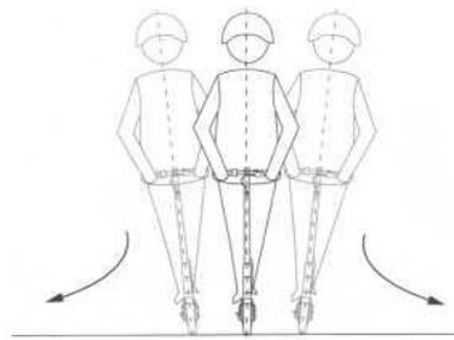
2. Stellen Sie einen Fuß auf das Trittbrett, und stoßen Sie sich mit dem anderen Fuß weg um in Fahrt zu kommen.



3. Stellen Sie nun auch den zweiten Fuß auf das Trittbrett, sobald der Scooter in Bewegung ist und drücken Sie den Gashebel um zu beschleunigen (beschleunigt nur, wenn die Geschwindigkeit des Scooters 5 km/h überschreitet = Kick-Starter).



4. Lassen Sie den Gashebel los, wenn Sie abbremsten. Ziehen Sie fest an der Bremse, wenn Sie dringend bremsen müssen.



5. Neigen Sie Ihren Körper leicht nach links, um nach links zu fahren. Neigen Sie Ihren Körper leicht nach rechts, wenn Sie nach

rechts fahren möchten. Drehen Sie den Lenkergriff in die gewünschte Richtung.

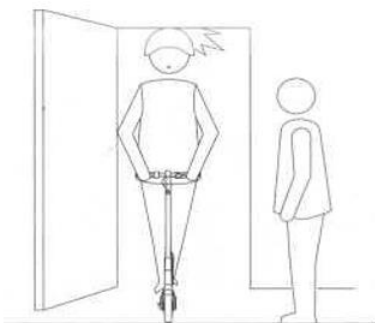
## 8. SICHERHEITSHINWEIS



**!** Fahren Sie **nicht** bei Regen! Schäden durch Wasser am E-Scooter sind von der Garantie **ausgeschlossen**.



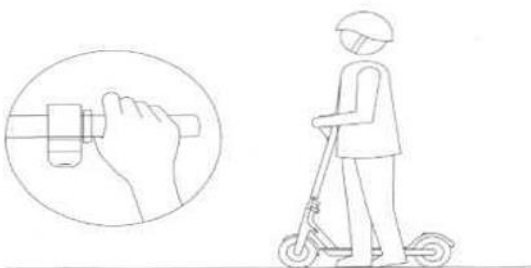
**!** Es wird empfohlen, die Knie leicht zu beugen, um sich besser an eine unebene Straße anzupassen. Halten Sie eine niedrige Geschwindigkeit ein (5–10 km/h), wenn Sie auf einer unebenen Straße unterwegs sind.



**!** Achten Sie immer auf Ihre Umgebung um nicht sich selbst oder andere zu verletzen.



**!** Beschleunigen Sie nicht, wenn Sie einen Hügel hinunterfahren.



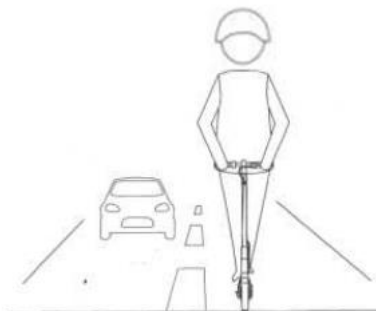
⚠ Drücken Sie während des Schiebens des Scooters **nicht** den Gashebel.



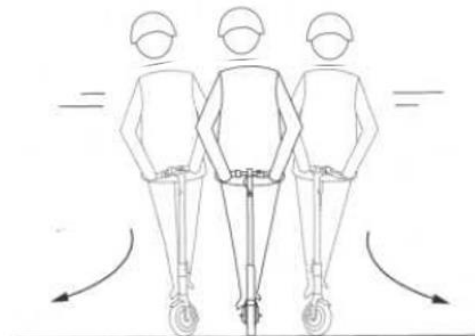
⚠ Achten Sie auf Ihre Fahrbahn und umfahren Sie Hindernisse.



⚠ Hängen Sie keine Rucksäcke und andere schwere Gegenstände an den Lenkergriff.



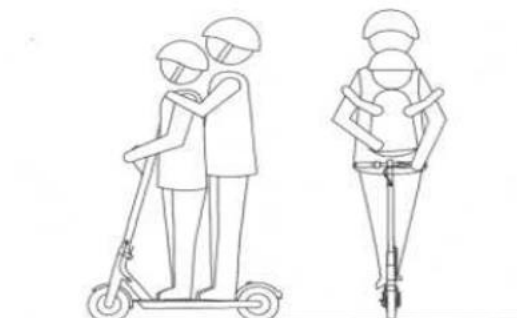
⚠ Es ist verboten, während der Fahrt einen Fuß vom Trittbrett zu nehmen.



⚠ Es ist verboten, mit dem Scooter auf der Überholspur für Kraftfahrzeuge zu fahren.



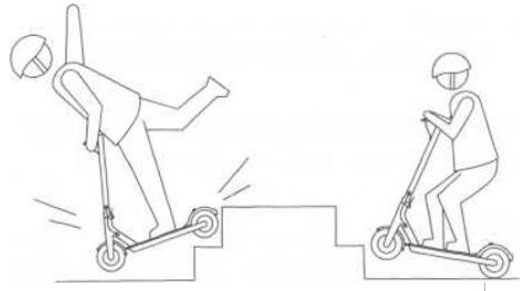
⚠ Es ist verboten, in einem Wohngebiet mit hohem Fußgängeraufkommen scharf abzubiegen.



**⚠** Es ist verboten durch Pfützen zu fahren. Schäden durch Wasser am E-Scooter sind von der Garantie **ausgeschlossen**.



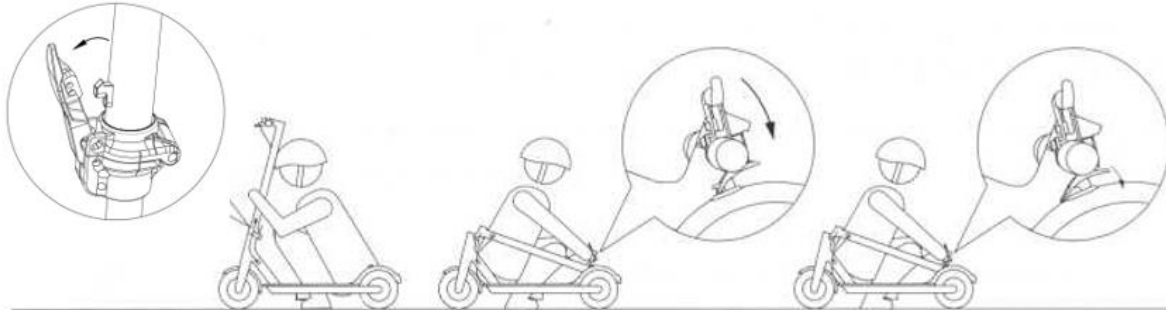
**⚠** Der Scooter darf immer nur von einer Person benützt werden.



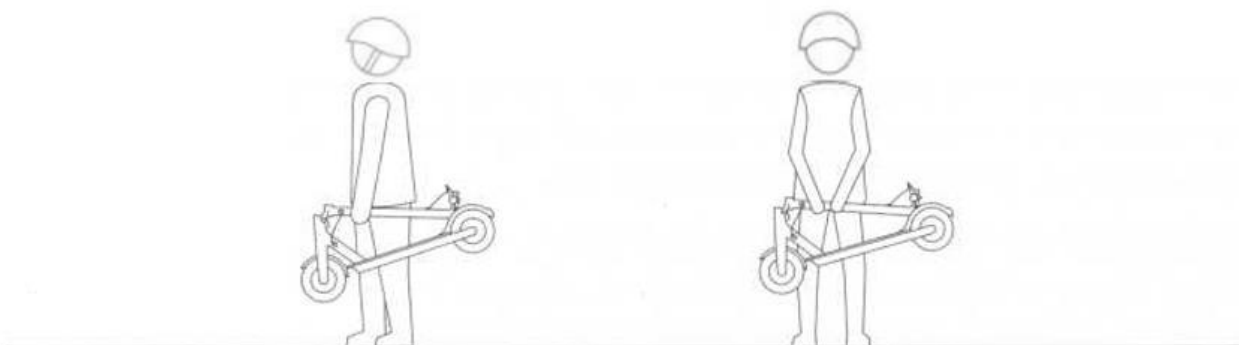
**⚠** Behalten Sie stets beide Hände am Lenker.

**⚠** Fahren Sie mit dem E-Scooter keine Stufen hinauf/hinunter und springen Sie nicht über Hindernisse.

## 9. TRAGEN & VERSTAUEN



Stellen Sie sicher, dass der E-Scooter ausgeschaltet ist. Öffnen Sie die Klappvorrichtung. Legen Sie die Lenkstange um und sichern Sie diese, indem Sie diese am Kotflügel befindlichen Ring einhaken.



Nach dem Zusammenklappen können Sie den Scooter problemlos tragen. Achten Sie darauf mit dem Scooter nicht gegen Personen oder anderen Gegenständen zu stoßen.

## 9. REINIGUNG UND WARTUNG

Falls die Oberfläche des Scooters Verschmutzung aufweist, verwenden Sie bitte ein weiches, in etwas Wasser getauchtes Tuch zum Abwischen.

**Tipp:** Verwenden Sie keinen Alkohol, Benzin, Kerosin oder andere flüchtige chemische Lösungsmittel zur Reinigung, da sonst das Aussehen und die innere Struktur des Korpus erheblich beschädigt werden. Die Nutzung eines Hochdruckreinigers zum Reinigen ist verboten. Stelle Sie bitte sicher, dass das Produkt ausgeschaltet ist und die Gummiabdeckung des Ladekontakts fest verschlossen ist, da es sonst zu Stromschlägen kommen kann oder eindringendes Wasser Schäden am Scooter verursacht.

In Innenräumen trocken und kühl lagern, Lagerzeiten im Freien vermeiden.

Sonneneinstrahlung/überhitzte/unterkühlte Außenbereiche beschleunigen das Erscheinungsbild und die Alterung der Reifen und reduzieren die Lebensdauer des Akkus.

## 11. AKKUWARTUNG

- Verwenden Sie zum Aufladen nur das Original-Ladegerät, andernfalls besteht die Gefahr einer Beschädigung oder eines Brandes.
- Die unsachgemäße Entsorgung von verbrauchten Akkus kann zu einer ernsthaften Verschmutzung der Umwelt führen. Beachten Sie bei der Entsorgung dieses Akkus die örtlichen Vorschriften.
- Laden Sie den Akku vor der Lagerung vollständig auf, um die Lebensdauer des Akkus zu verlängern.

Bitte setzen Sie den Akku keinen hohen Temperaturen über 40 °C oder niedrigen Temperaturen unter -10 °C aus (z. B. nicht der Sonneneinstrahlung im Sommer aussetzen). Weitere Hinweise zur Wartung der Batterie entnehmen Sie bitte dem Typenschild der Batterie am Gehäuse.

Vermeiden Sie die vollständige Entladung des Akkus. Bei hoher Laufleistung nimmt die Lebensdauer und Leistungsfähigkeit des Akkus ab, wenn er bei Temperaturen unter 0 °C genutzt wird. Bei einer Umgebungstemperatur von -10 °C kann die Akkuleistung nur die Hälfte oder weniger betragen. Mit steigender Temperatur wird die Akkuleistung wiederhergestellt.

**Hinweis:** Bei vollständiger Aufladung wird der gespeicherte Strom nach ca. 60–90 Tagen verbraucht, bei unvollständiger Aufladung verringert sich die Zeit bis zur vollständigen Entladung. Wenn der Akku nicht zeitgerecht aufgeladen wird, kann es zu einer übermäßigen Entladung des Akkus und zu einem irreparablen Schaden dessen kommen. Ein vollständig entladener Akku ist von der Garantie ausgeschlossen. (Hinweis: Nur von Schuss Home Electronic autorisierte Service-Werkstätten dürfen den Akku eigenmächtig zerlegen, da sonst ein elektrischer Schlag oder ein Kurzschluss verursacht werden kann. Dies wäre ein Sicherheitsvorfall, der zu einem schwerwiegenden Unfall führen kann.)

## 11. TECHNISCHE DATEN

	Item	Parameters
Abmessungen	L x B x H	116 x 44 x 114 cm
	L x B x H (zusammengeklappt)	116 x 44 x 50 cm
Gewicht	Netto	15.5kg
Fahreigenschaften	Max. Tragkraft	120kg
	Max. Geschwindigkeit	25km/h
	Max. Reichweite [1]	45km
Geräteparameter	Max. Steigung	15%
	Befahrbares Gelände	Asphalt/flaches Pflaster; Hindernisse<1cm, Lücken<3cm)
	Betriebstemperatur	-10-40°C
	Temperatur bei Lagerung	0-40°C
	IP Schutzklasse	IPX4
	Nennspannung	37VDC
	Max. Ladespannung	42VDC
Batterie	Nennkapazität [2]	555Wh
	Ladezeit	7-8 Stunden
	Eingangsspannung	110-240 VAC
	Ausgangsspannung	42VDC
Motor	Nennleistung	500W
<b>Kontaktadressen für weitere Informationen</b>	Schuss Home Electronic GmbH Scheringgasse 3 A-1140 Wien Tel.: +43(1) 97 0 21 <a href="http://www.becool.at">www.becool.at</a> FB-Nr.: 236974 t / FB-Gericht: Wien	
<b>Serviceline</b>	DEC Digital-Electronic-Center Service GmbH Kelsenstrasse 2 A-1030 Wien Tel.: +43(1) 961 66 33 E-Mail: <a href="mailto:office@decservice.at">office@decservice.at</a>	

1] Typische Reichweite: getestet bei voller Leistung, 75kg Last, 25°C, 60% der max. Geschwindigkeit im Durchschnitt auf Asphalt. Der tatsächliche Bereich aufgrund von Last, Temperatur, Windgeschwindigkeit, Straße und Betriebsgewohnheiten und anderen Faktoren unterschiedlich sein.

Hinweis: Daten und Parameter variieren bei verschiedenen Modellen. Änderungen ohne Vorankündigung vorbehalten.

[2] Alle KickScooter-Modelle können unterschiedliche Batteriekapazitäten aufweisen. Einige der Parameter wie die Reichweite würden sich in diesem Fall ändern



**GARANTIE**

Mit diesem Qualitätsprodukt von BE COOL haben Sie eine Entscheidung für Innovation, Langlebigkeit und Zuverlässigkeit getroffen.

**Für dieses BE COOL Gerät gewähren wir folgende Garantiezeiten:**

E-Scooter: 2 Jahren ab Kaufdatum gültig in Österreich

Akku: 6 Monate ab Kaufdatum gültig in Österreich

Sollten in diesem Zeitraum wider Erwarten dennoch Garantiearbeiten an Ihrem Gerät notwendig sein, garantieren wir Ihnen hiermit eine kostenlose Reparatur (Ersatzteile und Arbeitszeit) oder (nach Ermessen der Firma Schuss Home Electronic GmbH) das Produkt auszutauschen. Sollten weder Reparatur noch Tausch aus wirtschaftlichen Gründen möglich sein, behalten wir uns das Recht vor, eine Zeitwertgutschrift zu erstellen.

Bitte wenden Sie sich hierzu an Ihren Fachhändler oder direkt an uns. Wir weisen darauf hin, dass Reparaturarbeiten, die nicht durch unsere Vertragswerkstätten in Österreich vorgenommen worden sind, die Gültigkeit dieser Garantie sofort endet.

Von dieser Garantie nicht umfasst sind:

- Reparatur oder Tausch von Teilen aufgrund üblicher Verschleißerscheinungen
- Wasserschäden.
- Bei nicht Ordnungsgemäßer Verwendung übernehmen wir keine Folgeschäden
- Schäden aufgrund Nichtbefolgung der Bedienungsanleitung
- Geräte, die - auch nur teilweise - gewerblich genutzt werden
- Durch äußeren Einfluss mechanisch beschädigte Geräte (Sturz, Stoß, Bruch, Unsachgemäßer Gebrauch etc.) sowie Abnutzungserscheinungen Ästhetischer Art.
- Schäden, die auf höhere Gewalt, Wasser, Blitzschlag oder Überspannung zurückzuführen sind.
- Geräte, bei denen die Typenbezeichnung und/oder Seriennummer am Gerät geändert, gelöscht, unleserlich gemacht oder entfernt worden ist.
- Dienstleistungen außerhalb unserer Vertragswerkstätten, die Transportkosten zu einer Vertragswerkstatt oder an uns und retour sowie die damit verbundenen Risiken.

Kompatibilitätsprobleme mit anderen Geräten, auch wenn diese vom Verkäufer stammen.

Wir weisen nachdrücklich darauf hin, dass innerhalb der Garantiezeit bei Bedienungsfehlern oder wenn kein Fehler festgestellt wurde ein Pauschalbetrag von € 40,- (indiziert Basis VPI 2010, Juni 2015) in Rechnung gestellt wird.

Durch die Erbringung einer Garantieleistung (Reparatur oder Austausch des Gerätes) wird die absolute Garantiedauer von 2 Jahren ab Kaufdatum nicht verlängert.

Die 2 Jahres Garantie gilt nur gegen Vorlage des Kaufbelegs (muss Name und Anschrift des Händlers sowie die vollständige Gerätebezeichnung enthalten) und des dazugehörigen Garantiezertifikats, auf dem die Gerätetype sowie die Seriennummer zu vermerken sind.

Ohne Vorlage des Garantiezertifikats gilt nur die gesetzliche Gewährleistung!

Wir weisen ausdrücklich darauf hin, dass die gesetzlichen Gewährleistungsrechte durch diese Garantie nicht berührt werden und unvermindert fortbestehen.

Eine Schadenersatzpflicht seitens Schuss Home Electronic GmbH sowie deren Erfüllungsgehilfen besteht nur bei Vorliegen grober Fahrlässigkeit oder Vorsatz.



Ausgeschlossen ist jedenfalls die Haftung für entgangenen Gewinn, erwartete, aber nicht eingetretene Ersparnisse, Folgeschäden und Schäden aus Ansprüchen Dritte. Schäden an oder für aufgezeichnete Daten sind immer aus der Schadenersatzpflicht ausgenommen.

Herzliche Gratulation zu Ihrer Wahl. Wir wünschen Ihnen viel Freude mit ihrem **Be Cool** e-Scooter!

## ANSCHRIFT

Schuss Home Electronic GmbH  
A-1140 Wien, Scheringgasse 3  
Tel.: +43 (0)1/ 970 21

Typenbezeichnung: .....

Seriennummer: .....

**Dieses Garantiezertifikat ist im Garantiefall gemeinsam mit dem Gerät dem Händler auszufolgen, bei dem Sie das Gerät gekauft haben!**

## 1. SPECIAL SAFETY NOTES

**PLEASE READ THE OPERATING INSTRUCTIONS CAREFULLY BEFORE OPERATING OR SERVICING YOUR SCOOTER. PROTECT YOURSELF AND OTHERS BY FOLLOWING THE SAFETY INSTRUCTIONS. FAILURE TO FOLLOW INSTRUCTIONS COULD RESULT IN PERSONAL INJURY AND/OR PROPERTY DAMAGE.**



The exclamation point within the triangle is intended to alert the user to the presence of important instructions or statements regarding the operation and/or maintenance of the appliance. Please read the operating instructions carefully before using the unit.



### **WARNING:**

To reduce the risk of electric shock, do not remove the casing of this unit. There are no parts inside that can be repaired by the user. Therefore, do not attempt to repair or service internal parts yourself.

Leave repairs to qualified service personnel.



### **KICK-STARTER**

**Please note that the scooter has a kick-start. This means that you first have to push to get going and only then can you accelerate with the help of the throttle lever.**



### **ATTENTION!**

**Do not ride in rain or wet conditions - the unit is NOT WATERPROOF!**

**Do not use e-scooter for jumps or stunts!**

**Do not use it in slippery conditions!**

**Do not use under the influence of drugs or alcohol! Avoid paths with obstacles such as branches, rubbish or stones!**

**Avoid steep inclines!**

**Do not ride faster than recommended!**

**Do not load the device more than permitted!**



### **CAUTION!**

**Persons with visual balance, coordination, reflex, muscle or bone problems MUST NOT use this vehicle!**



### **ATTENTION!**

**Children under the age of 10 are NOT allowed to use the device. Children from the age of 10 with a bicycle driving licence and children up to the age of 12 accompanied by a supervisor who is at least 16 years old may use the scooter - however, detailed instructions on how to use the scooter in a safe manner must be provided beforehand and the existing dangers must be described. In addition, helmets are compulsory for children up to 12 years of age.**

## 2. GENERAL SAFETY NOTE

- Carefully remove the packaging and make sure that the e-scooter is not damaged.
- Do not use the unit if it has any visible damage.
- We recommend wearing qualified and necessary protective clothing such as helmet, hand and knee protectors, etc. as for comparable sports.
- Before getting on the scooter, make sure that you have positioned the scooter on a level surface and that the scooter is switched on.
- Do not open the scooter, modify the scooter, otherwise the manufacturer's warranty will be void and malfunctions may occur that could result in serious physical injury - even death.
- Only ride the scooter in places where riding the scooter is expressly permitted. Only use the scooter outside public places and in places where you do not pose a danger to yourself, others or other people's property.
- Never use the scooter under the influence of alcohol and/or drugs.
- Never use the scooter when you are overtired or unfocused. Always have presence of mind and recognise the dangerous situation at an early stage.
- Avoid sudden changes of direction - especially at high speeds.
- Make sure that the protection of the charging socket is always in place.
- The scooter is subject to protection class IPX4 and is therefore only spray water resistant **NOT WATERPROOF**. Never drive through water or rain as this could damage your scooter. Damage caused by water are **excluded** from this warranty.
- Do not ride through puddles, mud, sand, stones, gravel, grit or on unsuitable rough terrain. For uneven surfaces, it is recommended to carry the scooter until a suitable road surface is found.  
The scooter is not suitable for "OFF-road" use.
- Do not drive in bad weather such as snow, rain, hail, icy roads or extreme heat - **DANGER OF FLIPPING!**
- Avoid driving near swimming pools or other large accumulations of water.
- Prevent riding over obstacles, bumps higher than 1.5cm - even if you are an experienced scooter rider.
- Do not talk on the phone or text while driving. Drive attentively and be aware and alert of your surroundings: road condition, people, weather, objects, etc.
- Do not drive the scooter in places with many people. Drive the scooter with extreme consideration and pay attention to people and objects in the vicinity.
- Do not ride up and down steep hills (>15°). On gentle hills and terrain with slight bumps, it helps to bend the knees slightly when riding to absorb shocks and vibrations. This helps you keep your balance on slight bumps up to a certain intensity.
- Never attempt to ride with more than one person at a time. The scooter is only suitable for riding with a single person.
- Do not transport any objects while driving.
- People with balance disorders should not ride the scooter.

- Do not ride the scooter during pregnancy.
- Children under the age of 12 and older people may only ride under the supervision of experienced and adult persons and protective clothing.
- Note that the braking distance increases proportionally at higher speeds and bodyweight.
- Never get on or off the scooter with a jump. Do not attempt any stunts or tricks with the scooter.
- Be overcautious while driving in the dark or in poorly lit areas.
- Do not exceed or fall below the stated weight limit of the scooter.
- Avoid driving in dangerous places to avoid fire and explosion accidents caused by e.g.: flammable gases, vapours, liquids, dust, fibres.
- Follow all national and local laws applicable to your region regarding the use of your scooter.
- Drive on sight and always be ready to brake.
- Using a different charger may result in damage to the unit and other potential risks.
- Avoid completely discharging the battery. It is best to charge the battery when there is still some remaining capacity (min. 1 bar on the display). This will prolong the life of the battery.
- Place the battery away from fire or corrosive environment while charging as it is classified as flammable and explosive.
- Do not attempt to open the battery housing. If you notice any damage, contact the Service Centre.
- Do not charge the unit in direct sunlight or in the immediate vicinity of an open fire or flames.
- The scooter must not be used during charging.



***Riding the scooter is at your own risk and responsibility.***

***Not all hazards that could lead to injury or even death can be covered in this manual.***

## **ATTENTION!**

### **Note on deep discharge of the battery**

The life and performance of a battery depends on its age, care and how often it has been used. Compared to other battery models, lithium ion batteries have a very low self-discharge and must be charged periodically.

Even if you do not use your scooter, the battery must be charged for at least 1 hour every 2 months, otherwise it will lose capacity. Regular charging protects the battery from deep discharge.

**Please note that a deeply discharged battery is irreparably damaged and must be replaced at the owner's expense. For this reason, the battery should never be completely discharged, even during operation!**

## RECYCLING



The packaging materials can be recycled. It is therefore recommended to dispose of them in the sorted waste.

## DISPOSAL



The symbol "crossed-out garbage can" requires the separate disposal of waste electrical and electronic equipment (WEEE). Electrical and electronic devices can contain dangerous and environmentally hazardous substances. Therefore, do not dispose of it in unsorted residual waste, but at a designated collection point for used electrical and electronic equipment. In this way you contribute to the protection of resources and the environment.

For more information, please contact your dealer or local authorities.

## DECLARATION OF CONFIRMITY



We hereby confirm that this article complies with the essential requirements, regulations and guidelines of the EU.

You can view the detailed declaration of conformity at any time under the following link:

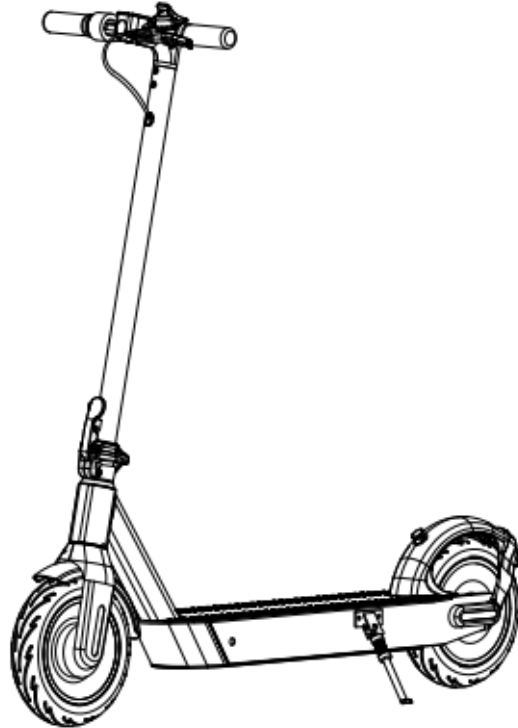
[www.shx.at/downloads](http://www.shx.at/downloads)

**Subject to errors and technical changes.**

[www.becool.at](http://www.becool.at)

## 3. CONTENTS

### 3.1 e-Scooter



### 3.2 Accessories

4 x Screws



---

x4

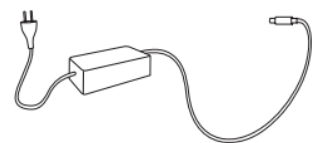
1 x Hex wrench



---

x1

1 x Battery charger

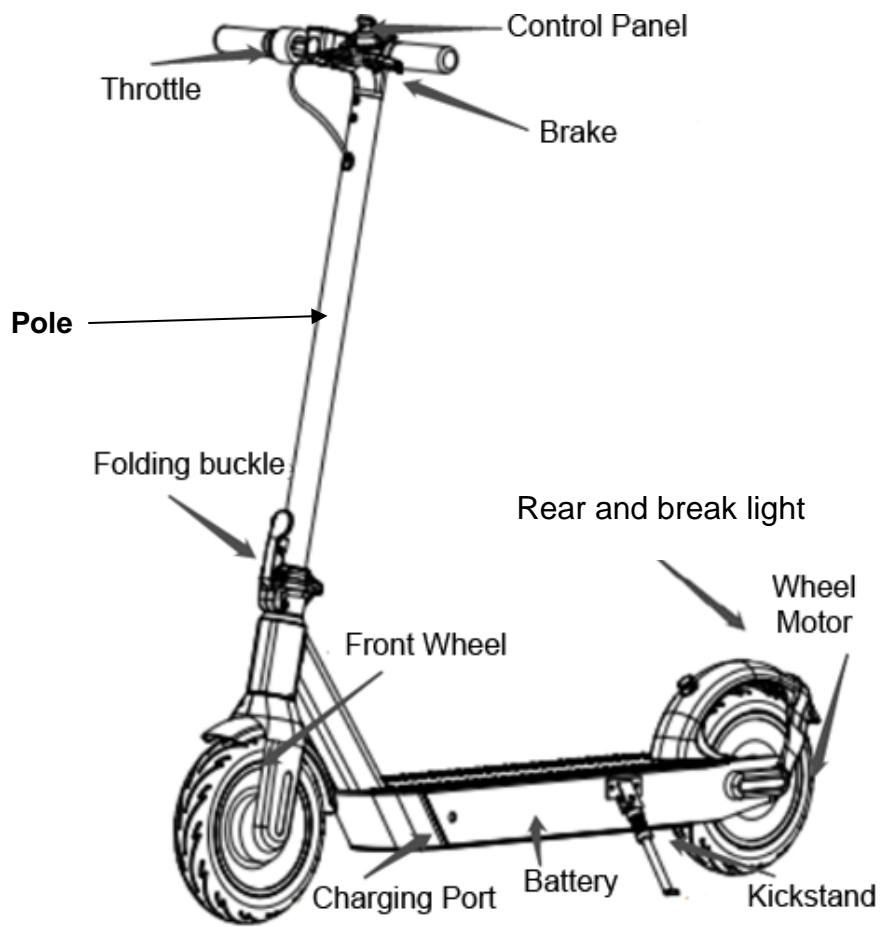


---

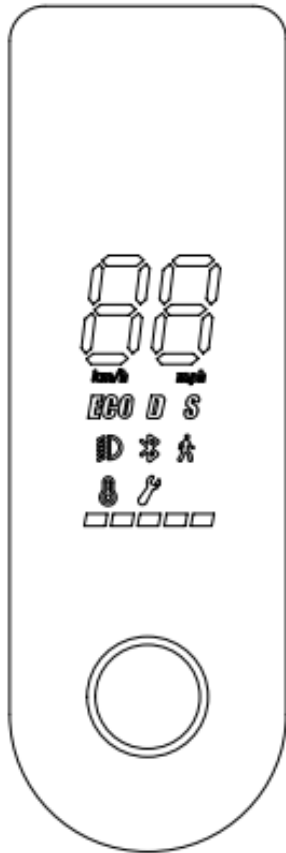
x1

**If you miss something, please contact the dealer in time!**

## 4. INTRODUCTION OF THE PRODUCT



## 5. DASHBOARD & POWER BUTTON

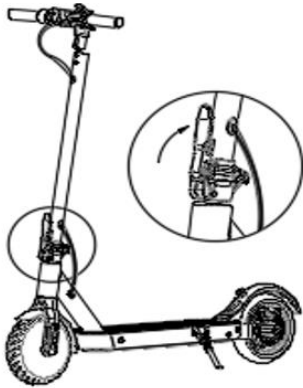


Speedometer	Indicates the current speed. Also displays error codes when faults are detected
Power Level	Indicates the remaining battery level with 5 bars. Each bar equates to approximately 20% power level.
Power mode	<p>Double click the power button to switch the mode:</p> <ul style="list-style-type: none"> <li>• <b>ECO icon:</b> ECO mode (minimum speed 10km/h, increase range)</li> <li>• <b>D icon:</b> Standard mode (moderate speed 20km/h, moderate range)</li> <li>• <b>S icon:</b> Sport mode (maximum speed 25km/h, reduce range)</li> <li>• <b>Walking icon:</b> Walking mode, speed reduction 6km/h</li> </ul>
Cruise Control	<ul style="list-style-type: none"> <li>• Press and hold the accelerator lever at the same speed for 5 seconds to activate cruise control mode</li> <li>• Press accelerator or brake again, cruise control mode off</li> </ul>
Bluetooth (if include)	A blinking Bluetooth icon indicates that the vehicle is ready to connect. A solid Bluetooth icon indicates that the vehicle is connected to a mobile device
Power button	Short press to power on. Long press to power off. When powered on, single click to turn on/off the headlights. Double-click to change power mode
Temperature	Scooter Overheat indicator: the motor temperature exceeds 80°C
Fault	Device fault indicator - Contact Service of <a href="http://www.becool.at">www.becool.at</a>

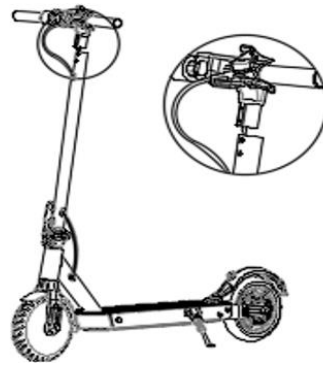


## 5. MONTAGE

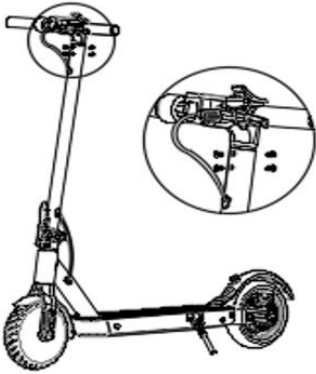
### 5.1 Assamble



1. Secure the scooter by unfolding the kickstand; close the folding buckle.



2. Install the crossbar on the pole.

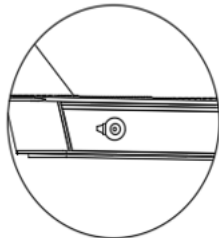
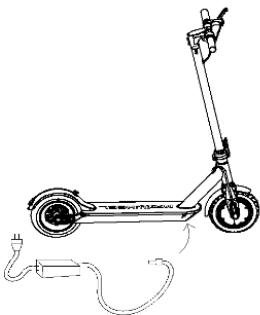


3. Use the hex wrench in the packing box to lock screws on both sides.

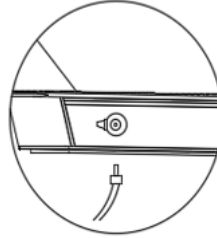


4. After the completion of the installation make sure that the display is working.

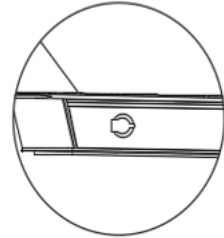
### 5.2 Charging



1. Open the rubber stopper

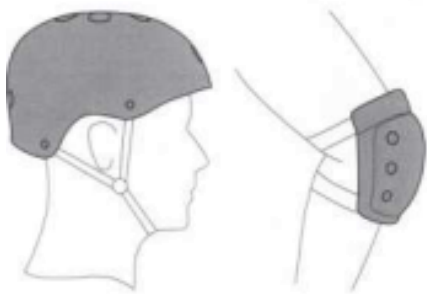


2. Insert the charging plug

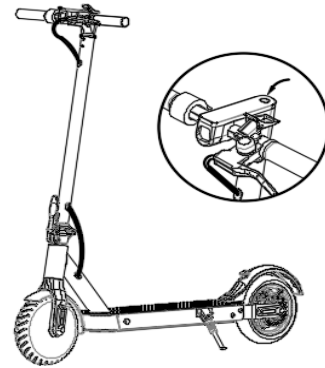


3. After charging, close the rubber stopper

## 7. LERN TO RIDE



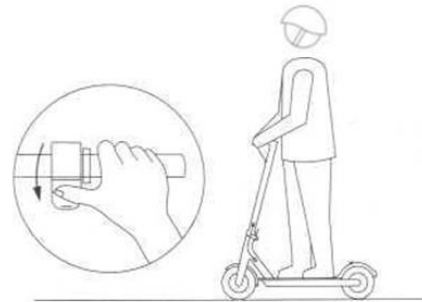
**⚠** There is a risk of falling injury during driving – please wear a helmet and a protective gear as shown



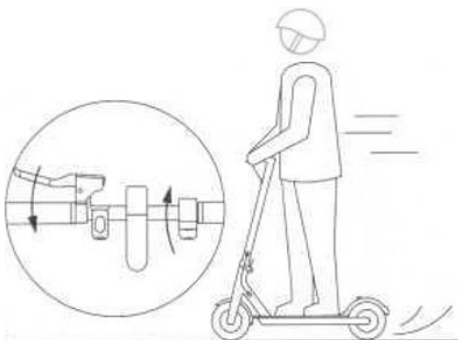
1. Turn on the power and check the power indicator



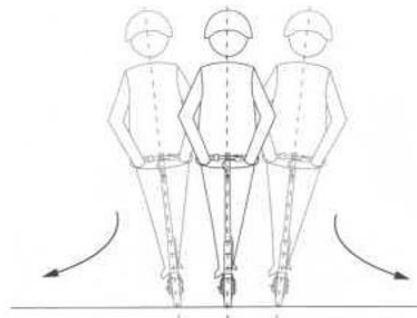
2. Stand on the pedal with one foot, push off with your foot to start moving.



3. When the electric scooter is sliding, put the other foot on the pedal and keep both feet remain stable. Press the throttle button to accelerate.



4. Release the throttle button to slow down. Pull the brake lever to slow down and come to a halt.



5. Lean and steer to the right for going right; Lean and steer to the left for going left.

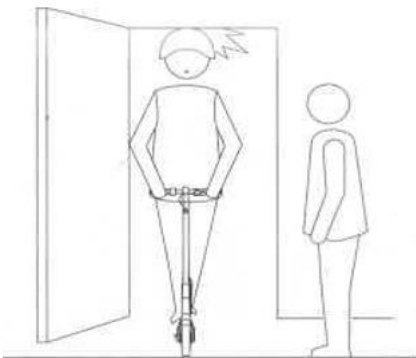
## 8. WARNINGS



**⚠** You must **not** drive during rain. Damage caused by water are **excluded** from this warranty.



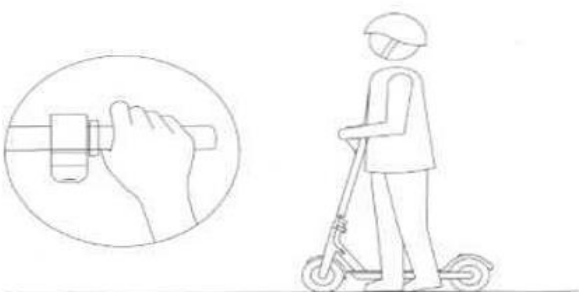
**⚠** Pay attention to uneven grounds; please do not pass at high-speed and try to bent your knees slightly to adapt uneven roads.



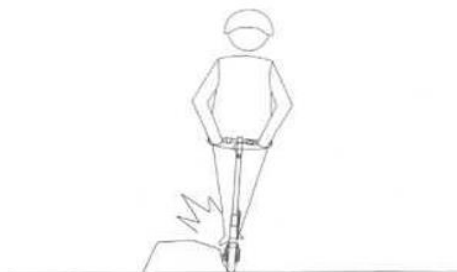
**⚠** Pay attention to your surroundings and other people to avoid any accidents.



**⚠** Do not accelerate downhill.




**⚠** Do not press the throttle button while waking and pushing your scooter.




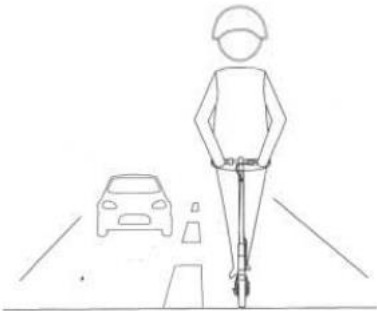
**⚠** Please avoid any obstacles so you don't lose control over the scooter.




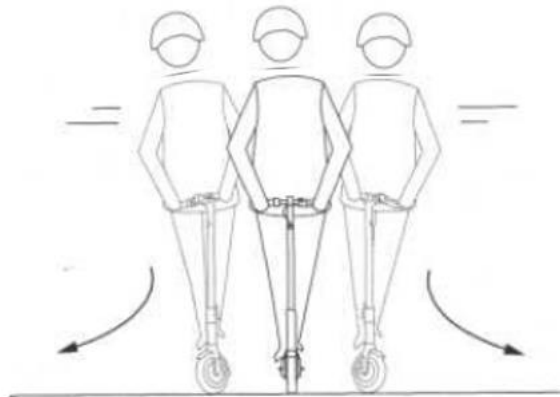
 Do not hang heavy objects such as backpack on the handlebar.




 You must not ride with only one leg on the pedal.




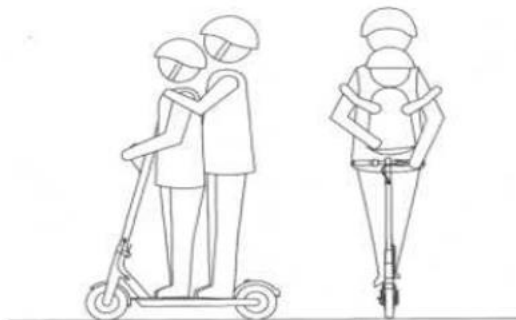
 You are not allowed to ride on fast lanes next to cars.




 Do not turn to the left or right fast in pedestrian areas.



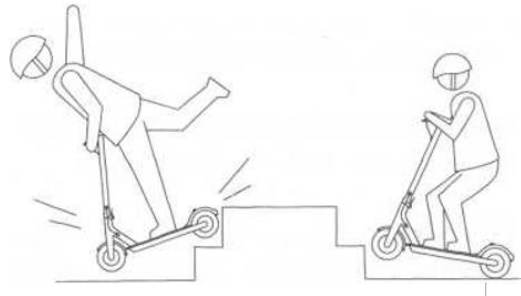
 Do not ride through water paddles. Damage caused by water are **excluded** from this warranty.



 The scooter may only be used by one person at a time.

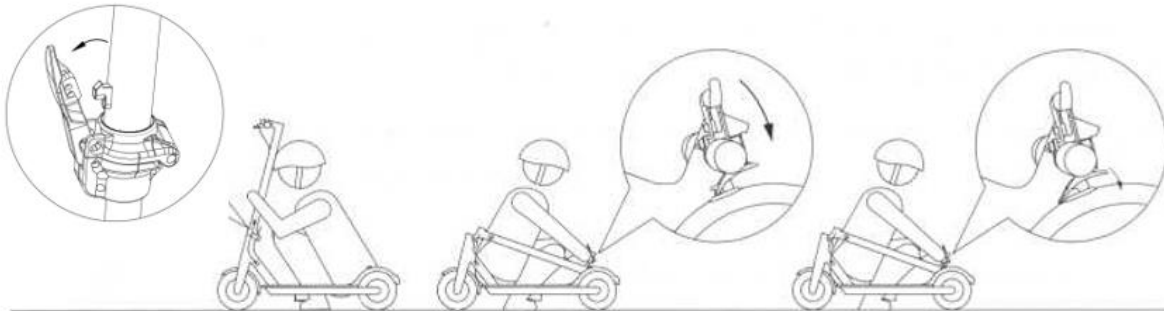


**⚠** It is not allowed to put off your hands from the handlebar.

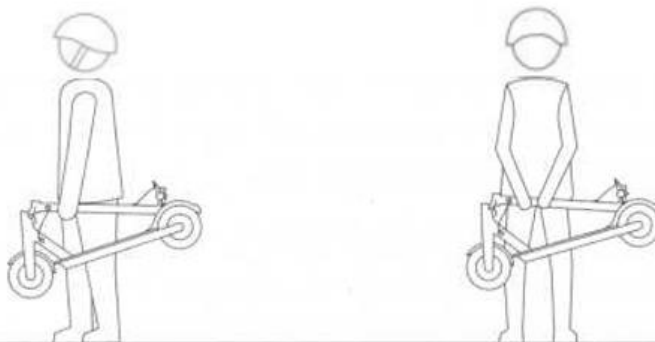


**⚠** It is forbidden to ride scooters upstairs and downstairs or jump over obstacles.

## 9. FOLDING AND CARRYING



Make sure that the e-scooter is switched off. Open the folding device. Fold down the handlebar and secure it by hooking it onto the ring located on the mudguard.



After folding you are able to carry the scooter easily. Make sure to not hit any obstacles or people.

## 9. CLEANING AND MAINTENANCE

If the e-scooter body surface is dirty, please use a soft cloth dipped in a small amount of water to clean it.

**TIP:** Do not use alcohol, gasoline, kerosene or other corrosive, volatile chemical solvent cleaning, otherwise it will seriously damage the appearance and internal structure of the body. It is forbidden to use a pressure water gun to spray and flush, and ensure that the electric scooter is closed all along and the charging cable has been unplugged and the rubber cap is tightened. Otherwise, it may cause electric shock or serious failure due to internal water intake.

Store indoors in a dry and cool place if possible, do not store outdoors for long periods. Exposure to sunlight/overheated/undercooled outdoor areas will accelerate the appearance and aging of the tires and reduce battery life.

## 11. BATTERY MAINTENANCE

- Do not use other models or brands of batteries, or there may be a security risk.
- Do not touch the battery contacts, and do not open or expose the shell. Avoid metal objects touching the battery contacts to cause a short circuit. Or it may cause damage to the battery or personal injury or death.
- Only use the original charger to charge, otherwise there is a risk of damage or fire.
- Improper disposal of used batteries may cause serious contamination of the environment. Observe local regulations when discarding this battery pack. Do not dispose of the battery pack, to protect the natural environment together.
- After each use, please recharge the battery and then store, and it is conducive to extend battery life.

Do not place the battery in a high temperature environment higher than 40°C or below -10°C (for example, do not place the electric scooter or its battery pack under summer exposure). Otherwise it may lead to battery failure, overheating, and even fire risk. When not using for more than 30 days, please be fully charged, stored in a cool dry place, and fully charged every 60 days, or it may damage the battery, and this damage is not within the warranty.

In addition, at room temperature, the battery pack can play a higher mileage and performance; And if it is used in an environment below 0°C, battery life and performance will drop. Typically, at -10°C, the mileage may be only half or less at room temperature. If temperature rises, the battery mileage will be restored.

Note: When fully charged, the stored power will be consumed after approximately 60-90 days; when incompletely charged, the time to complete discharge will be reduced. Failure to charge the battery in a timely manner may result in excessive discharge of the battery and irreparable damage to it. A fully discharged battery is not covered under warranty. (Note: Only service workshops authorized by Schuss Home Electronic may disassemble the battery on their own authority, otherwise an electric shock or short circuit may be caused. This would be a safety incident that could lead to a serious accident).

## 12. TECHNICAL DATA

	Item	Parameters
Dimensions	Unfold: Length x Width x Height	116 x 44 x 114 cm
	Fold: Length x Width x Height	116 x 44 x 49 cm
Weight	Net	15.5kg
Rider	Payload	120kg
	Max. speed	25km/h
Machine parameters	Typical Range [1]	45km
	Max. Slope	15%
	Traversable Terrain	Asphalt/flat pavement; obstacles<0.4in(1cm); gaps<1.2in(3cm)
	Operating Temperature	-10-40°C
	Storage Temperature	0-40°C
	IP Rating	IPX4
	Nominal Voltage	37VDC
Battery	Max.Charging Voltage	42VDC
	Charging Temperature	0-40°C
	Nominal Capacity [2]	555Wh
	Duration of Charging	7-8 h
Motor	Nominal Power	500W
<b>Contact addresses for further Information</b>	Schuss Home Electronic GmbH Scheringgasse 3 A-1140 Vienna Tel.: +43(1) 97 0 21 <a href="http://www.becool.at">www.becool.at</a> FB-Nr.: 236974 t / FB-Court: Vienna	
<b>Serviceline</b>	DEC Digital-Electronic-Center Service GmbH Kelsenstrasse 2 A-1030 Vienna Tel.: +43(1) 961 66 33 E-Mail: <a href="mailto:office@decservice.at">office@decservice.at</a>	

[1] Typical Range: tested while riding under full power, 75kg load, 25°C, 60% of max. Speed on average on pavement. The actual range due to load, temperature, wind speed, road and operating habits and other factors to be different.

Note: Data and parameters vary with different models. Subject to change without notice.

[2] All KickScooter models could install different battery capacity. Some of parameters like range would change in this case.

**WARRANTY**

With this quality product from BE COOL, you have made a decision for innovation, durability and reliability.

**For this BE COOL device we grant the following warranty periods:**

e-Scooter: 2 years from date of purchase valid in Austria

Battery: 6 months from the date of purchase valid in Austria

If, contrary to expectations, service work on your device is still necessary during this period, we hereby guarantee you a free repair (spare parts and working time) or (at the discretion of the company Schuss) to replace the product. If neither repair nor exchange are possible for economic reasons, we reserve the right to create a time value credit.

Please contact your specialist dealer or us directly. We would like to point out that repair work that has not been carried out by our authorized workshops in Austria immediately terminates the validity of this warranty.

This warranty does not include:

- Repair or replacement of parts due to usual signs of wear.
- Water damage.
- In the event of improper use, we do not assume any consequential damages.
- Damage due to non-compliance with the operating instructions.
- Devices that are used - even partially – commercially.
- Mechanically damaged devices due to external influence (fall, shock, breakage, improper use etc.) as well as signs of wear and tear of an aesthetic nature.
- Damage due to force majeure, water, lightning or overvoltage.
- Devices for which the type designation and/or serial number on the device has been changed, deleted, made illegible or removed.
- Services outside our authorized workshops, the transport costs to an authorized workshop or to us and back as well as the associated risks.

Compatibility issues with other devices, even if they come from the seller.

We would like to emphasize that within the warranty period in case of operating errors or if no error has been detected, a lump sum of € 40, - (indexed base VPI 2010, June 2015) will be charged.

By providing a warranty (repair or replacement of the device), the absolute warranty period of 2 years from the date of purchase is not extended.

The 2-year warranty is only valid on presentation of the proof of purchase (must contain the name and address of the dealer as well as the complete device name) and the corresponding warranty certificate, on which the device type and the serial number must be noted.

Without presenting the guarantee certificate, only the statutory warranty applies!

We expressly point out that the statutory warranty rights are not affected by this guarantee and continue unabated.



A liability for damages on the part of Schuss Home Electronic GmbH and its vicarious agents exists only in the presence of gross negligence or intent. In any case, liability is excluded for lost profits, expected but not occurred savings, consequential damages and damages from claims of third parties. Damage to or for recorded data is always exempt from the obligation to pay damages.

Congratulations on your election. We wish you a lot of fun with your **Be Cool** e-scooter!

**Address**

Schuss Home Electronic GmbH  
A-1140 Wien, Scheringgasse 3  
Tel.: +43 (0)1/ 970 21

Type designation: .....
Serial number: .....

In the case of warranty, this warranty certificate must be followed together with the device by the dealer from whom you purchased the device!