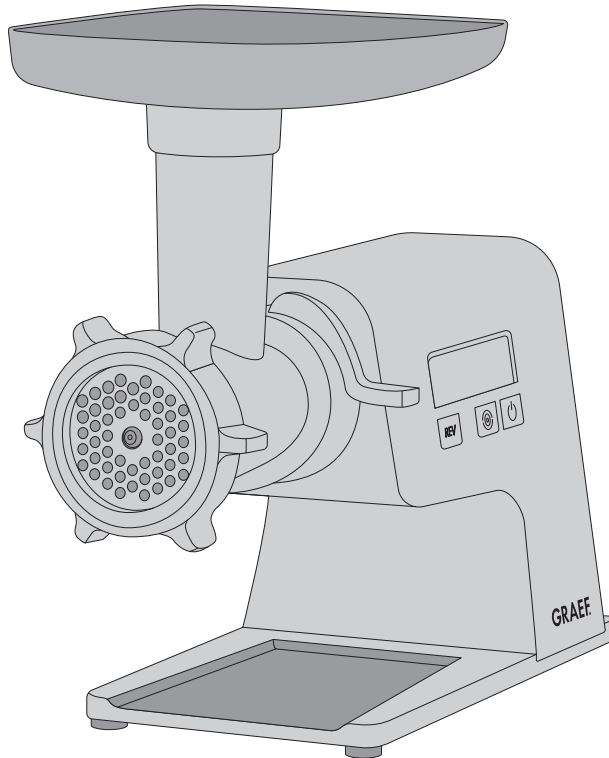


GRAEF.



DE Bedienungsanleitung

EN Operating Instructions

FR Instructions d'utilisation

NL Gebruiksaanwijzing

IT Manuale operativo

DK Betjeningsvejledning

NO Bruksanvisning

SV Bruksanvisning

PL Instrukcja obsługi

UKR Інструкція з експлуатації

HU Használati útmutató

Fleischwolf FW 500

Inhalt

Produktübersicht	4
Detailübersicht Fleischwolf	5
Detailübersicht Wurstfüllvorsatz.....	6
Detailübersicht Kebbevorsatz	7
Detailübersicht Wurstfüllvorsatz.....	8
Allgemeines	9
Informationen zu dieser Bedienungsanleitung.....	9
Bestimmungsgemäße Verwendung	9
Haftungsbeschränkung	10
Sicherheitshinweise	10
Auspacken	12
Anforderungen an den Aufstellort.....	12
Vor dem Erstgebrauch	13
Bedienung	13
Fleischwolf-Aufsatz.....	13
Wurstfüll-Aufsatz.....	14
Kebbe-Aufsatz	15
Spritzgebäck-Aufsatz	16
Rückwärtslauf.....	16
Reinigung.....	17
Kundendienst	17
Entsorgung	17
2 Jahre Gewährleistung.....	17

DE

EN

FR

NL

ES

IT

DK

SE

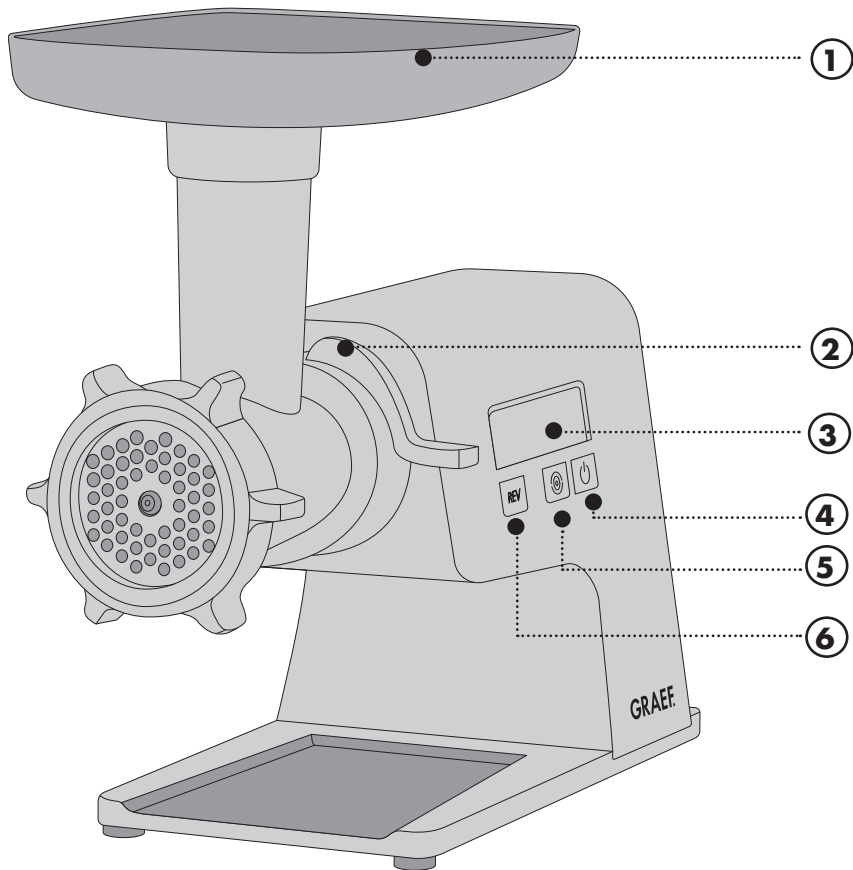
NO

PL

UKR

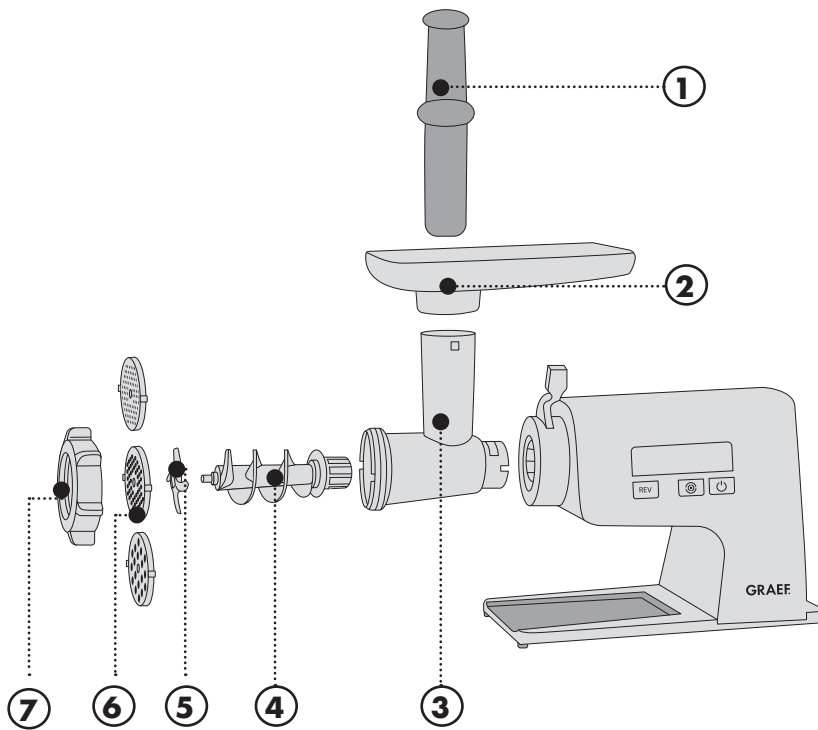
HU

Produktübersicht



1. Einfüllwanne
2. Verschlusshebel
3. Display
4. Start/Stopp Taste
5. Geschwindigkeitsknopf (○ = 1, ○ = 2)
6. REV-Knopf (Rückwärtslauf)

Detailübersicht Fleischwolf



1. Stopfer
2. Einfüllwanne
3. Schneckengehäuse
4. Schnecke
5. Messer
6. Lochscheibe (Ø 3 mm fein, Ø 5 mm mittel, Ø 8 mm grob)
7. Schraubring

DE

EN

FR

NL

ES

IT

DK

SE

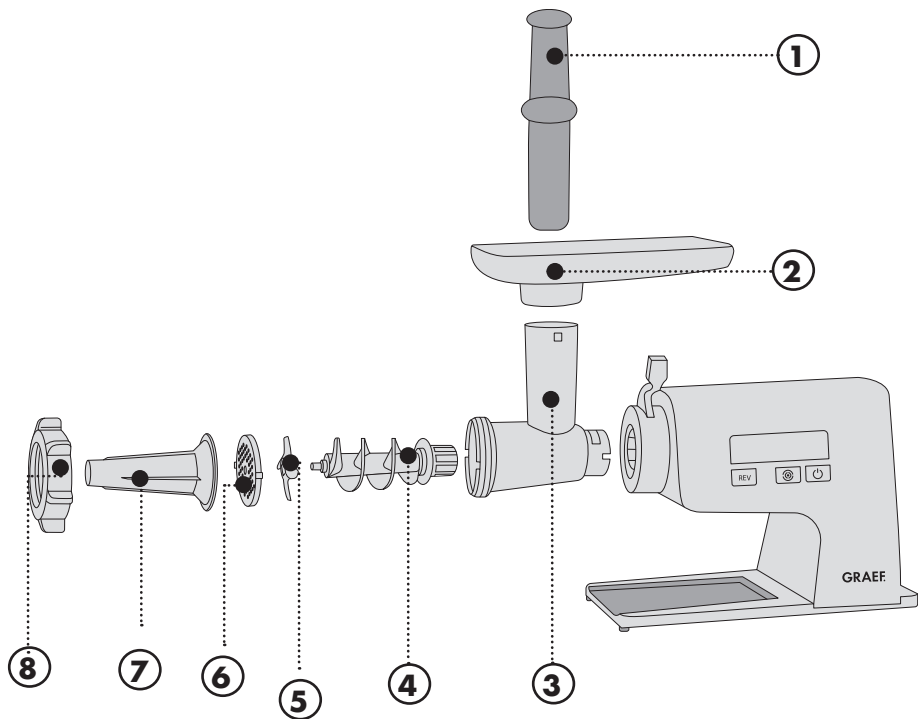
NO

PL

UKR

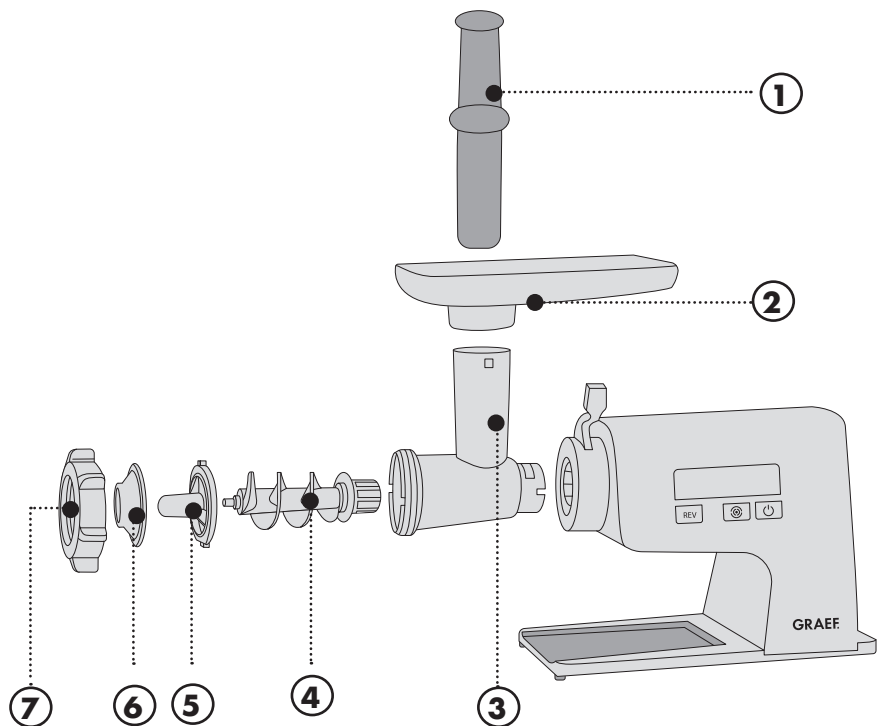
HU

Detailübersicht Wurstfüllvorsatz



1. Stopfer
2. Einfüllwanne
3. Schneckengehäuse
4. Schnecke
5. Messer
6. Lochscheibe (fein, mittel, grob)
7. Wurstfüllvorsatz
8. Schraubring

Detailübersicht Kebbevorsatz



1. Stopfer
2. Einfüllwanne
3. Schneckengehäuse
4. Schnecke
5. Kebbevorsatz lang
6. Kebbevorsatz kurz
7. Schraubring

DE

EN

FR

NL

ES

IT

DK

SE

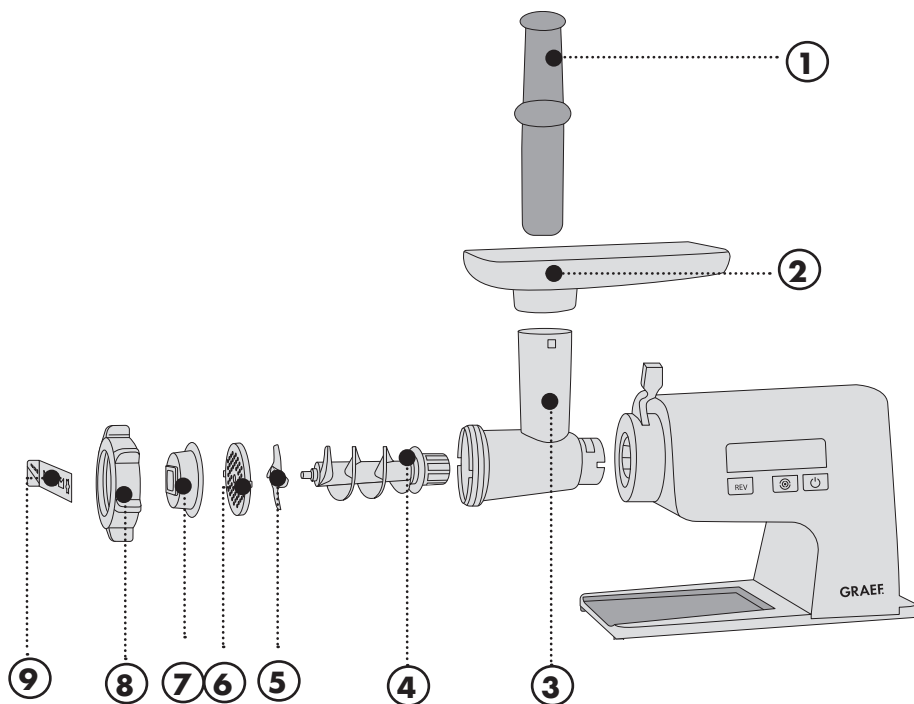
NO

PL

UKR

HU

Detailübersicht Wurstfüllvorsatz



1. Stopfer
2. Einfüllwanne
3. Schneckengehäuse
4. Schnecke
5. Messer
6. Lochscheibe (fein, mittel, grob)
7. Spritzgebäckvorsatz
8. Schraubring
9. Spritzgebäckschablone

Allgemeines

Sehr geehrte Kundin, sehr geehrter Kunde, mit dem professionellen Fleischwolf haben Sie eine gute Wahl getroffen. Sie haben ein anerkanntes Qualitätsprodukt erworben. Wir danken Ihnen für Ihren Kauf und wünschen Ihnen viel Freude mit Ihrem neuen Fleischwolf.

Informationen zu dieser Bedienungsanleitung

Diese Bedienungsanleitung gibt Ihnen wichtige Hinweise für die Inbetriebnahme, die Sicherheit, den bestimmungsgemäßen Gebrauch und die Pflege des Fleischwolfes (nachfolgend als „Gerät“ bezeichnet). Sie muss ständig am Gerät verfügbar sein. Sie ist von jeder Person zu lesen und anzuwenden, die mit der

- Inbetriebnahme,
- Bedienung,
- Störungsbehebung und/oder
- Reinigung des Gerätes beauftragt ist.

Bewahren Sie diese Bedienungsanleitung auf und geben Sie sie mit dem Gerät an den Nachbesitzer weiter. Diese Bedienungsanleitung kann nicht jeden denkbaren Aspekt berücksichtigen. Für weitere Informationen oder bei Problemen, die in dieser Anleitung nicht oder nicht ausführlich genug behandelt werden, wenden Sie sich bitte an den Graef-Kundendienst oder an Ihren Fachhandel.

Bestimmungsgemäße Verwendung

Dieses Gerät ist nicht für den gewerblichen Gebrauch bestimmt. Benutzen Sie den Fleischwolf nur in geschlossenen Räumen. Sie können mit ihm Fleisch, Fisch, Geflügel, Speck und Teig verarbeiten. Zerkleinern Sie keinesfalls harte Gegenstände wie etwa gefrorene Lebensmittel oder Knochen. Eine andere oder darüber hinausgehende Benutzung gilt als nicht bestimmungsgemäß. Dieses Gerät ist für den Gebrauch im Haushalt und ähnlichen Bereichen bestimmt, wie beispielsweise:

- In Mitarbeiterküchen für Läden und Büros
- In landwirtschaftlichen Anwesen
- Von Gästen in Hotels, Motels und anderen Wohneinrichtungen
- In Frühstückspensionen

Eine andere oder darüber hinausgehende Benutzung gilt als nicht bestimmungsgemäß.

Von dem Gerät können bei nicht bestimmungsgemäßer Verwendung Gefahren ausgehen.

- Verwenden Sie das Gerät ausschließlich bestimmungsgemäß.
- Halten Sie die in dieser Bedienungsanleitung beschriebenen Vorgehensweisen ein.

Ansprüche jeglicher Art wegen Schäden aus nicht bestimmungsgemäßer Verwendung sind ausgeschlossen. Das Risiko trägt allein der Benutzer.

Haftungsbeschränkung

Alle in dieser Bedienungsanleitung enthaltenen technischen Informationen, Daten und Hinweise für die Installation, den Betrieb und die Pflege entsprechen dem letzten Stand bei Drucklegung und erfolgen unter Berücksichtigung unserer bisherigen Erfahrungen und Erkenntnisse nach bestem Wissen. Aus den Angaben, Abbildungen und Beschreibungen in dieser Anleitung können keine Ansprüche hergeleitet werden.

Der Hersteller übernimmt keine Haftung für Schäden aufgrund von:

- Nichtbeachtung der Anleitung,
- nicht bestimmungsgemäßer Verwendung,
- unsachgemäßen Reparaturen,
- technischen Veränderungen,
- Verwendung nicht zugelassener Ersatzteile.

Übersetzungen werden nach bestem Wissen erstellt. Wir übernehmen keine Haftung für Übersetzungsfehler. Verbindlich bleibt allein der ursprüngliche deutsche Text.

Sicherheitshinweise

Dieses Gerät entspricht den vorgeschriebenen Sicherheitsbestimmungen. Ein unsachgemäßer Gebrauch kann jedoch zu Personen- und Sachschäden führen.

Beachten Sie für einen sicheren Umgang mit dem Gerät die folgenden Sicherheitshinweise:

- Kontrollieren Sie das Gerät vor der Verwendung auf äußere sichtbare Schäden an Gehäuse, Anschlussleitung und -stecker. Nehmen Sie ein man-

- gelhaftes Gerät nicht in Betrieb.
- Eine beschädigte Anschlussleitung darf nur durch den Hersteller, seinen Kundendienst oder eine ähnlich qualifizierte Personen ersetzt werden, um Gefährdungen zu vermeiden.
 - Reparaturen sind ausschließlich von einem Fachmann oder vom Graef-Kundendienst auszuführen. Durch unsachgemäße Reparaturen können erhebliche Gefahren für den Benutzer entstehen. Zudem erlischt der Garantieanspruch.
 - Eine Reparatur des Gerätes innerhalb der Garantiezeit darf nur durch den Graef-Kundendienst vorgenommen werden, andernfalls erlischt der Garantieanspruch.
 - Defekte Bauteile dürfen ausschließlich nur gegen Original-Ersatzteile ausgetauscht werden. Nur bei diesen Komponenten ist gewährleistet, dass sie die Sicherheitsanforderungen erfüllen.
 - Dieses Gerät darf nicht von Kindern benutzt werden. Das Gerät und seine Anschlussleitung sind von Kindern fernzuhalten.
 - Das Gerät kann von Personen mit reduzierten physischen, sensorischen oder mentalen Fähigkeiten oder einem Mangel an Erfahrung und/oder Wissen hinsichtlich der Verwendung benutzt werden, wenn sie beaufsichtigt werden oder bezüglich des sicheren Gebrauchs des Gerätes unterwiesen wurden und Gefahrenquellen verstanden haben.
 - Kinder dürfen nicht mit dem Gerät spielen.
 - Das Gerät ist bei nicht vorhandener Aufsicht und vor dem Zusammenbau, dem Auseinandernehmen oder dem Reinigen stets vom Stromnetz zu trennen.
 - Das Gerät ist nicht dazu bestimmt, mit einer externen Zeitschaltuhr oder einer separaten Fernsteuerung verwendet zu werden.
 - Die Anschlussleitung ist immer am Anschlussstecker aus der Steckdose zu ziehen, nicht an der Anschlussleitung.
 - Vergleichen Sie vor dem Anschließen des Gerätes die Angaben zu Spannung und Frequenz auf dem Typenschild mit denen Ihres Elektronetzes. Diese Daten müssen übereinstimmen, damit keine Schäden am Gerät auftreten.
 - Benutzen Sie das Gerät nicht, wenn die Anschlussleitung oder der Stecker beschädigt ist.
 - Lassen Sie vor der Weiterbenutzung des Gerätes eine neue Anschlussleitung durch den Graef-Kundendienst oder von einer autorisierten Fachkraft

DE

EN

FR

NL

ES

IT

DK

SE

NO

PL

UKR

HU

installieren.

- Öffnen Sie auf keinen Fall das Gehäuse des Gerätes. Werden spannungsführende Anschlüsse berührt oder der elektrische und mechanische Aufbau verändert, besteht Stromschlaggefahr.
- Niemals unter Spannung stehende Teile berühren. Das kann einen elektrischen Schlag auslösen oder im schlimmsten Fall zum Tod führen.
- Tragen Sie das Gerät nicht an der Anschlussleitung.
- Transportieren Sie das Gerät niemals während des Betriebes.
- Fassen Sie den Stecker nicht mit feuchten Händen an.
- Verpackungsmaterialien dürfen nicht zum Spielen verwendet werden. Es besteht Erstickungsgefahr.
- Stellen Sie sicher, dass das Gerät vor der Reinigung und bei Nichtbenutzung ausgeschaltet und nicht an das Stromnetz angeschlossen ist.
- Benutzen Sie keine aggressiven oder scheuernden Reinigungsmittel und keine Lösungsmittel.
- Kratzen Sie hartnäckige Verschmutzungen nicht mit harten Gegenständen ab.
- Spülen Sie das Gerät nicht im Wasser ab und tauchen Sie es nicht in Wasser.
- Die zu verarbeitenden Lebensmittel müssen frei von harten Bestandteilen sein (z. B. Knochen, Gefrorenes).

Auspacken

Zum Auspacken des Gerätes gehen Sie wie folgt vor:

- Nehmen Sie das Gerät aus dem Karton.
- Entfernen Sie alle Verpackungsteile und eventuelle Aufkleber am Gerät (nicht das Typenschild entfernen).

Anforderungen an den Aufstellort

Für einen sicheren und fehlerfreien Betrieb des Gerätes ist beim Aufstellen folgendes zu beachten:

- Nutzen Sie eine feste, ebene, waagerechte, rutschfeste und wärmebeständige Oberfläche mit einer ausreichenden Tragkraft.
- Wählen Sie den Aufstellort so, dass Kinder nicht an die beweglichen Teile (insbesondere das Messer) des Gerätes kommen.

- Das Gerät ist nicht für den Einbau in eine Wand oder einen Einbauschränk vorgesehen.
- Stellen Sie das Gerät nicht in einer heißen, nassen oder feuchten Umgebung auf.
- Die Steckdose muss leicht zugänglich sein, sodass die Anschlussleitung im Notfall schnell abgezogen werden kann.

Vor dem Erstgebrauch

Reinigen Sie alle Einzelteile gründlich, um diese von eventuellen Produktionsrückständen zu befreien. Siehe hierzu "Reinigung".

Bedienung

HINWEIS

- Die maximale Dauernutzung beträgt ca. 5 Minuten. Anschließend lassen Sie das Gerät vor einer erneuten Benutzung 10 Minuten abkühlen.

WICHTIG!

- Gehen Sie vorsichtig mit dem Messer um, dieses ist scharf und kann zu Verletzungen führen.
- Die scharfe Seite muss nach vorne Richtung Lochscheibe zeigen.
- **Achten Sie darauf, dass die Aussparung auf dem Aufnahme-Bolzen im Gehäuse sitzt.**
- Wenn sich die Lebensmittel in der Schnecke verklemmt haben, Drücken Sie auf "Rev". Halten Sie diesen Schalter für 5 Sekunden.
- Greifen Sie niemals mit den Fingern in den Einfüllschacht. Nutzen Sie immer den Stopfer.
- Entnehmen oder setzen Sie das Schneckengehäuse nur bei Stillstand und gezogendem Anschlusskabel ein.
- Schaltet sich das Gerät während des Verarbeitungsvorgangs aus, ist dieses überhitzt. Ziehen Sie den Netzstecker und lassen Sie das Gerät 1 Stunde abkühlen.

Fleischwolf-Aufsatz

- Setzen Sie das Schneckengehäuse ein und verschließen den Verschlusshebel.
- Setzen Sie die Schnecke in das Schneckengehäuse.

DE

EN

FR

NL

ES

IT

DK

SE

NO

PL

UKR

HU

- Setzen Sie nun das Messer auf.
- Setzen Sie die gewünschte Lochscheibe ein.
- Schrauben Sie nun den Schraubring auf.
- Setzen Sie die Einfüllwanne auf.
- Stecken Sie den Stecker in die Steckdose, das Gerät ist im Stand-by-Modus.
- Stellen Sie einen Teller oder Schüssel unter den Auslauf.
- Legen Sie die zu verarbeitenden Lebensmittel in die Einfüllwanne. Fleisch vorher in ca. 2,5 cm breite und ca. 10 cm lange Streifen schneiden.

HINWEIS

Drücken Sie innerhalb von 5 Minuten nicht die Start/Stopp Taste, schaltet sich das Gerät aus. Um das Gerät wieder einzuschalten, drücken Sie die Start/Stopp Taste.

- Drücken Sie die Start/Stopp Taste.
- Drücken Sie den Geschwindigkeitsknopf. Hier haben Sie die Auswahl zwischen zwei Geschwindigkeitsstufen (1 und 2).
- Zum Nachschieben nutzen Sie ausschließlich den mitgelieferten Stopfer.
- Nach Beendigung des Wolfvorgangs, drücken Sie die Start/Stopp Taste.
- Um das Gerät zu demontieren, ziehen Sie den Stecker aus der Steckdose, schieben Sie den Verschlusshebel nach oben, nehmen Sie den Aufsatz ab und demontieren Sie alle Einzelteile in umgekehrter Reihenfolge.

Wurstfüll-Aufsatz

- Setzen Sie die Schnecke in das Schneckengehäuse.
- Setzen Sie nun das Messer auf.
- Setzen Sie die gewünschte Lochscheibe ein.
- Setzen Sie den Wurstfüll-Aufsatz auf.
- Schrauben Sie nun den Schraubring auf.
- Setzen Sie die Einfüllwanne auf.
- Stecken Sie den Stecker in die Steckdose, das Gerät ist im Stand-by-Modus.
- Stellen Sie einen Teller oder Schüssel unter den Auslauf.
- Ziehen Sie den Kunst- oder Naturdarm über die Wurstaufsatznase.
Tipp: Für ein besseres Ergebnis legen Sie den Kunst- oder Naturdarm vorab für ca. 10 Minuten in lauwarmes Wasser.

- Legen Sie die zu verarbeitenden Lebensmittel in die Einfüllwanne. Fleisch vorher in ca. 2,5 cm breite und ca. 10 cm lange Streifen schneiden.

HINWEIS

Drücken Sie innerhalb von 5 Minuten nicht die Start/Stopp Taste, schaltet sich das Gerät aus. Um das Gerät wieder einzuschalten, drücken Sie die Start/Stopp Taste.

- Drücken Sie die Start/Stopp Taste.
- Drücken Sie den Geschwindigkeitsknopf. Hier haben Sie die Auswahl zwischen zwei Geschwindigkeitsstufen (1 und 2).
- Zum Nachschieben nutzen Sie ausschließlich den mitgelieferten Stopfer.
- Nach Beendigung des Wolfvorgangs, drücken Sie die Start/Stopp Taste.
- Um das Gerät zu demontieren, ziehen Sie den Stecker aus der Steckdose, schieben Sie den Verschlusshebel nach oben, nehmen Sie den Aufsatz ab und demontieren Sie alle Einzelteile in umgekehrter Reihenfolge.

Kebbe-Aufsatz

- Setzen Sie die Schnecke in das Schneckengehäuse.
- Setzen Sie den Former und anschließend den Kebbeaufsatz ein.
- Schrauben Sie nun den Schraubring auf.
- Setzen Sie die Einfüllwanne auf.
- Stecken Sie den Stecker in die Steckdose, das Gerät ist im Stand-by-Modus.
- Stellen Sie einen Teller oder Schüssel unter den Auslauf.
- Legen Sie die zu verarbeitenden Lebensmittel in die Einfüllwanne. Fleisch vorher in ca. 2,5 cm breite und ca. 10 cm lange Streifen schneiden.

HINWEIS

Drücken Sie innerhalb von 5 Minuten nicht die Start/Stopp Taste, schaltet sich das Gerät aus. Um das Gerät wieder einzuschalten, drücken Sie die Start/Stopp Taste.

- Drücken Sie die Start/Stopp Taste.
- Drücken Sie den Geschwindigkeitsknopf. Hier haben Sie die Auswahl zwischen zwei Geschwindigkeitsstufen (1 und 2).
- Zum Nachschieben nutzen Sie ausschließlich den mitgelieferten Stopfer.
- Nach Beendigung des Wolfvorgangs, drücken Sie die Start/Stopp Taste.
- Um das Gerät zu demontieren, ziehen Sie den Stecker aus der Steckdose,

DE

EN

FR

NL

ES

IT

DK

SE

NO

PL

UKR

HU

schieben Sie den Verschlusshebel nach oben, nehmen Sie den Aufsatz ab und demontieren Sie alle Einzelteile in umgekehrter Reihenfolge.

Spritzgebäck-Aufsatz

- Setzen Sie die Schnecke in das Schneckengehäuse.
- Setzen Sie anschließend das Messer auf.
- Setzen Sie die gewünschte Lochscheibe ein.
- Platzieren Sie nun den Spritzgebäckaufsatz in dem Schraubring, so dass dieser vorne an der Öffnung liegt.
- Schrauben Sie nun den Schraubring auf. Bevor Sie den Schraubring fest zudrehen, arretieren Sie den Spritzgebäckaufsatz, so dass dieser gerade in dem Schraubring sitzt.
- Setzen Sie nun die Schablone für unterschiedliche Spritzgebäck-Varianten ein.
- Setzen Sie die Einfüllwanne auf.
- Stecken Sie den Stecker in die Steckdose, das Gerät ist im Standby-Modus.
- Stellen Sie einen Teller oder Schüssel unter den Auslauf.
- Legen Sie die zu verarbeitenden Lebensmittel in die Einfüllwanne. Fleisch vorher in ca. 2,5 cm breite und ca. 10 cm lange Streifen schneiden.

HINWEIS

Drücken Sie innerhalb von 5 Minuten nicht die Start/Stopp Taste, schaltet sich das Gerät aus. Um das Gerät anzuschalten, drücken Sie für ca. 3Sek. die Start/Stopp Taste.

- Drücken Sie die Start/Stopp Taste.
- Drücken Sie den Geschwindigkeitsknopf. Hier haben Sie die Auswahl zwischen zwei Geschwindigkeitsstufen (1 und 2).
- Zum Nachschieben nutzen Sie ausschließlich den mitgelieferten Stopfer.
- Nach Beendigung des Wolfvorgangs, drücken Sie die Start/Stopp Taste.
- Um das Gerät zu demontieren, ziehen Sie den Stecker aus der Steckdose, schieben Sie den Verschlusshebel nach oben, nehmen Sie den Aufsatz ab und demontieren Sie alle Einzelteile in umgekehrter Reihenfolge.

Rückwärtslauf

Blockiert das Gerät drücken Sie "REV". Die Schraube rotiert in entgegengesetzter Richtung.

setzter Richtung.

Reinigung

Reinigen Sie das Gerät mit einem weichen, feuchten Tuch und lassen es anschließend trocknen. Spülen Sie das Gerät nicht im Wasser ab und tauchen Sie es nicht in Wasser.

Alle Zubehörteile können in warmen Wasser mit Spülmittel gereinigt werden.

HINWEIS

- Das Gerät und alle Zubehörteile sind **nicht** spülmaschinengeeignet.
- Ziehen Sie vor jeder Reinigung den Stecker aus der Steckdose.

Lassen Sie alle Teile nach der Reinigung vollständig trocknen. Setzen Sie den Fleischwolf-Aufsatz wieder zusammen.

Kundendienst

Wenn Ihr Graef-Gerät einen Schaden hat, wenden Sie sich bitte an Ihren Fachhändler oder an den Graef-Kundendienst unter 02932-9703677 oder schreiben Sie eine Email an service@graef.de

Entsorgung



Dieses Produkt darf nicht über den normalen Hausmüll entsorgt werden, sondern muss an einem Sammelpunkt für das Recycling von elektronischem Haushaltsabfall abgegeben werden. Das Symbol auf dem Produkt und in der Gebrauchsanleitung weist darauf hin. Die Werkstoffe sind gemäß Ihrer Kennzeichnung recycelbar. Mit der Wiederverwendung, der stofflichen oder anderweitigen Verwertung von Altgeräten leisten Sie einen wichtigen Beitrag zum Schutz unserer Umwelt. Bitte fragen Sie bei Ihrer Gemeindeverwaltung nach der zuständigen Entsorgungsstelle.

2 Jahre Gewährleistung

Für dieses Produkt übernehmen wir beginnend mit dem Verkaufsdatum 24 Monate Herstellergewährleistung für Mängel, die auf Fertigungs- und Werkstofffehler zurückzuführen sind. Ihre gesetzlichen Gewährleistungsansprüche nach § 439 ff. BGB-E bleiben von dieser Regelung unberührt. In der Gewährleistung nicht enthalten sind Schäden, die durch unsachgemäße Behandlung oder Einsatz entstanden sind sowie Mängel, welche die Funktion oder den Wert des Gerätes nur geringfügig beeinflussen. Darüber hinaus übernehmen wir für Schäden durch fehlende oder unzureichende Pflege keine Haftung. In diesem

DE

EN

FR

NL

ES

IT

DK

SE

NO

PL

UKR

HU

Fall erlischt die Garantie ebenfalls. Weitergehend sind Transportschäden, soweit wir dies nicht zu verantworten haben, vom Gewährleistungsanspruch ausgeschlossen. Für Schäden, die durch eine nicht von uns oder eine unserer Vertretungen durchgeführte Reparatur entstehen, ist ein Gewährleistungsanspruch ausgeschlossen. Bei berechtigten Reklamationen werden wir das mangelhafte Produkt nach unserer Wahl reparieren oder gegen ein mängelfreies Produkt austauschen.

Content

Product overview	20
Detailed overview - meat mincer.....	21
Detailed overview - sausage stuffing attachment	22
Detailed overview - Kebbe attachment	23
Detailed overview - sausage stuffing attachment	24
General aspects.....	25
Information on these operating instructions.....	25
Intended use.....	25
Limitation of liability.....	26
Safety instructions	26
Unpacking	28
Requirements on the installation location	28
Prior to first use	28
Operation	28
Mincing machine attachment	29
Sausage stuffing attachment.....	30
Kebbe attachment.....	30
Spritz biscuit attachment	31
Reverse run.....	32
Cleaning	32
After-sales service	32
Disposal.....	32
Two-year warranty	32

DE

EN

FR

NL

ES

IT

DK

SE

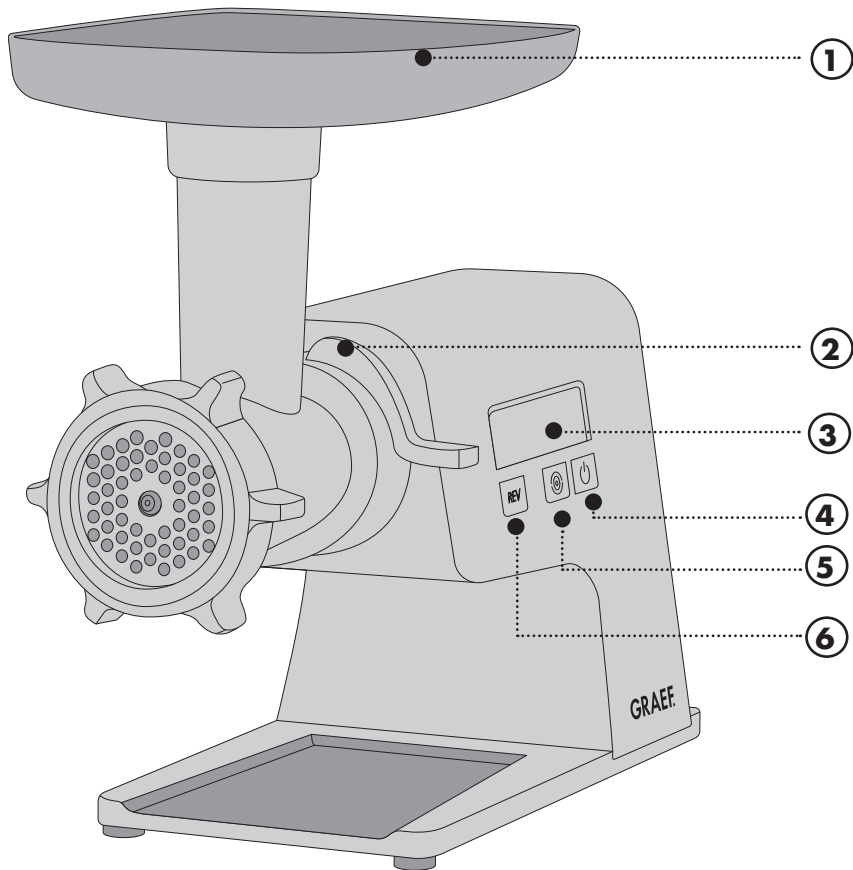
NO

PL

UKR

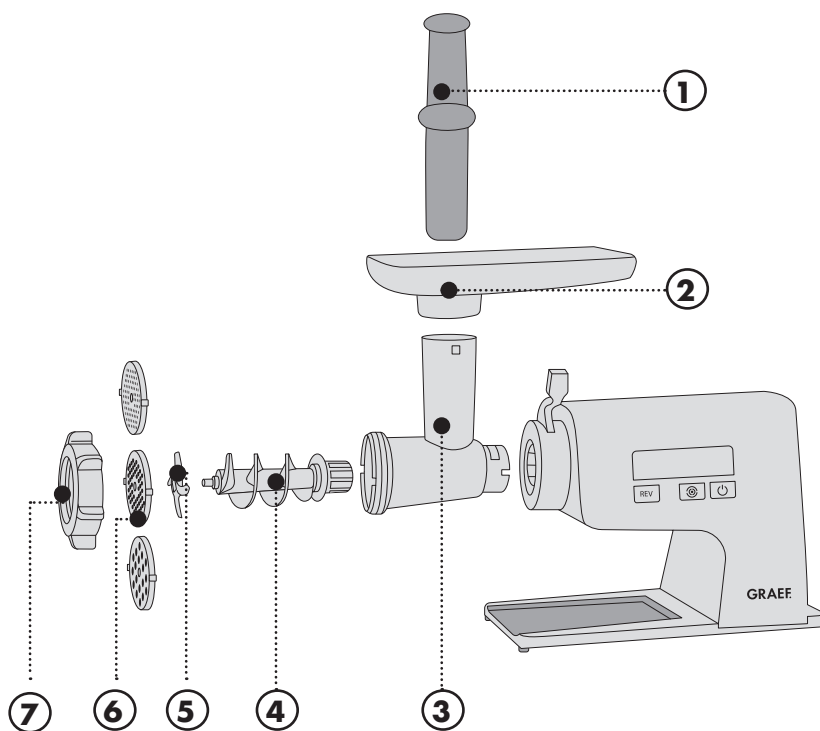
HU

Product overview



1. Filling tray
2. Locking lever
3. Display
4. Start / Stop button
5. Speed button (○ = 1, ○ = 2)
6. REV button (reverse run)

Detailed overview - meat mincer



1. Stuffer
2. Filling tray
3. Worm housing
4. Worm
5. Blade
6. Perforated disc (\varnothing 3 mm fine, \varnothing 5 mm medium, \varnothing 8 mm coarse)
7. Ring nut

DE

EN

FR

NL

ES

IT

DK

SE

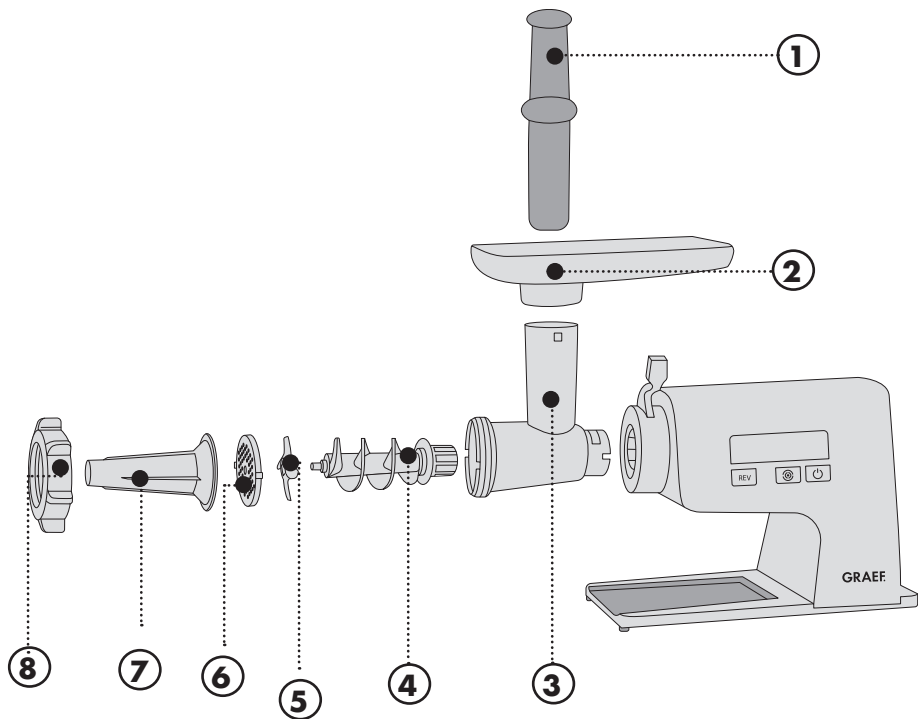
NO

PL

UKR

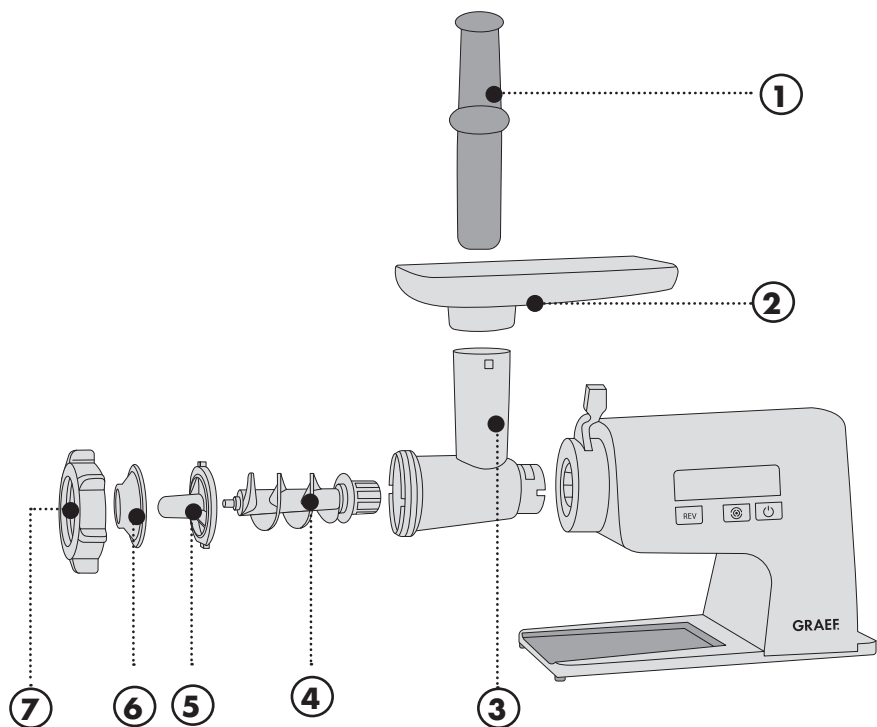
HU

Detailed overview - sausage stuffing attachment



1. Stuffer
2. Filling tray
3. Worm housing
4. Worm
5. Blade
6. Perforated disc (fine, medium, coarse)
7. Sausage stuffing attachment
8. Ring nut

Detailed overview - Kebbe attachment



1. Stuffer
2. Filling tray
3. Worm housing
4. Worm
5. Kebbe attachment, long
6. Kebbe attachment, short
7. Ring nut

DE

EN

FR

NL

ES

IT

DK

SE

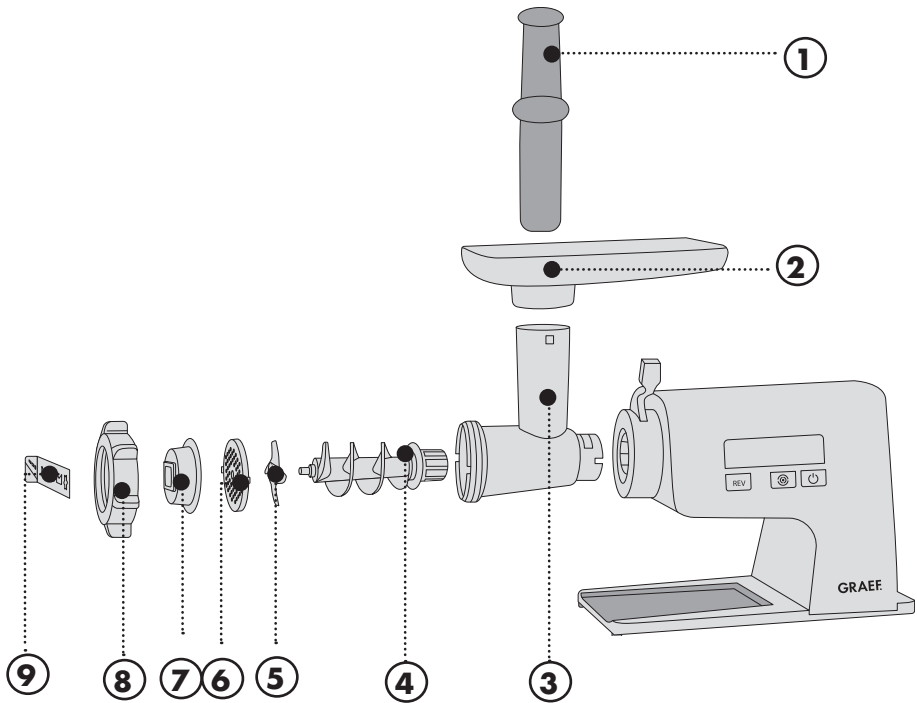
NO

PL

UKR

HU

Detailed overview - sausage stuffing attachment



1. Stuffer
2. Filling tray
3. Worm housing
4. Worm
5. Blade
6. Perforated disc (fine, medium, coarse)
7. Spritz biscuit attachment
8. Ring nut
9. Spritz biscuit template

General aspects

Dear Customer,

You have made a good choice by buying the professional meat mincer. You have purchased a recognised quality product. We would like to thank you for buying this machine and wish you a lot of fun with your new meat mincer.

Information on these operating instructions

These operating instructions provide you with important information about the commissioning, security, the intended use and care of the meat mincer (in the following referred to as "unit"). The operating instructions shall have to be available at the unit at all times. The instructions have to be read and applied by every person who deals with

- initial operation,
- operation,
- fault correction and/or
- or is instructed to clean the unit.

Keep these operating instructions and pass them on to the next owner along with the unit. These operating instructions cannot take into consideration every conceivable use. For further information or in case of problems which are not dealt with or not dealt with sufficiently in these instructions, please get in touch with Graef customer service or your specialist dealers.

Intended use

This unit is not intended for commercial use. Use the mincing machine in closed-up rooms only. You can process meat, fish, poultry, bacon and dough. By no means cut hard matter, such as frozen food or bones. Another or any exceeding use shall not be considered intended. This appliance is intended for domestic and similar use, such as:

- Staff kitchens in shops and office
- In agricultural estates
- By guests in hotels, motels and other living quarters;
- In bed and breakfast boarding houses

Another or any exceeding use shall not be considered intended.

The appliance can cause dangers, if is not used as intended.

- Use the unit exclusively as intended.

DE

EN

FR

NL

ES

IT

DK

SE

NO

PL

UKR

HU

- Observe the procedures described in these operating instructions.

Claims of any kind caused by damage by unintended use shall be excluded. The risk shall be borne sole by the operator.

Limitation of liability

All technical information, data and notes on the installation, the operation and the care contained in these operating instructions correspond to the last status before printing, and are rendered under consideration of our previous experience and to the best of knowledge. No claims may be derived from the particulars, illustrations and descriptions in these instructions.

The manufacturer shall not assume any liability for damage caused by:

- Non-observation of the instructions,
- unintended use,
- incorrect repairs,
- technical modifications,
- use of unapproved spare parts.

Translations shall be carried out to the best of knowledge. We shall not assume any liability for translation mistakes. The original German text only shall be binding.

Safety instructions

This unit is in conformity with the safety instructions mentioned hereinbefore. However, incorrect handling may lead to injury and damage.

For safe handling of this unit, please observe the following safety instructions:

- Before using this device for the first time, check it for visible outer damages on the housing, connection cable and plug. Do not operate a damaged unit.
- If the connection cable is damaged, it must be replaced by the manufacturer, the after-sales service or a similarly qualified person in order to prevent danger.
- Repairs may be carried out only by an expert or by Graef after-sales service. Incorrect repairs may cause considerable hazards for the user. In addition, any claim under guarantee is forfeited.
- Within the guarantee period the unit may be repaired only by Graef after-sales service, otherwise the warranty claim expires.

- Defective parts must be replaced by original spare parts only. It is only with these parts that the safety requirements are met.
- This unit must not be used by children. Keep the unit and its connection cable away from children.
- This unit may be used by persons with reduced physical, sensory or mental abilities or deficiencies in experience and knowledge, if they are supervised or have been instructed in the safe use of the unit, and in addition understand the resulting dangers.
- Children must not play with this unit.
- In the absence of supervision and prior to assembly, during cleaning disconnect the unit from the mains.
- The unit is not intended to be used with an external timer or a separate remote control.
- Always disconnect the connection cable by using plug; do not pull the connecting cable.
- Prior to connecting the unit, compare the details regarding voltage and frequency on the name plate with those of your electrical network. These details must correspond so that no damage occurs to the unit.
- Do not use the unit if the mains cable or plug are damaged.
- Prior to using the appliance any further, have a new connection cable installed by the Graef customer service or by an authorised skilled person.
- Do not open the housing under any circumstances. If live connections are touched or the electrical and mechanical construction are modified, there is the danger of electric shock.
- Never touch live parts. This might cause an electric shock or, in the worst case, lead to death.
- Never carry the unit by its power cable.
- Never transport the appliance while it is in operation.
- Never touch the plug with moist hands.
- Packaging materials must not be used for playing. There is a danger of suffocation.
- Before cleaning, make sure that the unit is switched off and is not connected to the power supply.
- Do not use any aggressive or abrasive detergents and no solvents.
- Do not scratch off stubborn soiling with hard objects.

DE

EN

FR

NL

ES

IT

DK

SE

NO

PL

UKR

HU

- Do not flush the unit in water and do not immerse it in water.
- The food processes must be free of hard components (such as bones, frozen pieces).

Unpacking

Proceed as follows to unpack the unit:

- Pull the unit out of the cardboard box.
- Remove all packaging and possible stickers on the unit (do not remove the name plate).

Requirements on the installation location

For safe and fault-free operation of the unit, the following has to be observed during installation:

- Use a firm, even, horizontal, non-slip and heat resistant surface with a sufficient load capacity.
- Choose the location in such a way that children cannot reach moving parts (in particular the blade) of the unit.
- The unit is not designed for installation in a wall or a built-in cupboard.
- Do not set up the unit in a hot, wet or moist environment.
- The power outlet must be easily accessible so that the power cable can be quickly removed in case of emergency.

Prior to first use

Clean all individual parts thoroughly in order to remove potential production left-overs. See "Cleaning".

Operation

NOTE

- The maximum duration of use is about 5 minutes. Subsequently, let the unit cool down for about 10 minutes before using it again.

IMPORTANT!

- Handle the blade with care as it may be sharp and may lead to injuries.
- The sharp side must face forward into the direction of the perforated disc.
- **Check to see that the opening is on the locating bolt in the housing.**
- Press on "Rev" when food has got stuck in the worm. Hold this button for approx. 5 seconds.
- Never put your fingers into the feed chute. Always use the stuffer.
- Remove or place the worm housing only at standstill and the connecting cable removed.
- If the unit switches off during the processing operation, it is overheated. Disconnect the mains plug and let the unit cool down for 1 hour.

Mincing machine attachment

- Insert the worm housing and close the locking lever.
- Place the worm in the worm housing.
- Now place the blade.
- Place the requested perforated disc.
- Now screw on the ring nut.
- Insert the filling tray.
- Insert the plug into the socket, the unit is then in standby mode.
- Put a plate or bowl below the outlet.
- Place the food to be processed into the filling tray. Cut meat beforehand into strips of about 2.5 cm in width and about 10 cm in length.

NOTE

If you do not press the Start/Stop button within 5 minutes, the unit will switch off. To switch on the unit again, press the Start/Stop button.

- Press the Start/Stop button.
- Press the speed button. Here you have the choice between two speed levels (1 and 2).
- Subsequently use the provided stuffer to push only.
- After finishing the mincing process, press the Start / Stop button.
- In order to disassemble the unit, pull the plug out of the socket, push the locking lever upward, remove the attachment and disassemble all individual

parts in reverse sequence.

Sausage stuffing attachment

- Place the worm in the worm housing.
- Now place the blade.
- Place the requested perforated disc.
- Place the sausage stuffing attachment.
- Now screw on the ring nut.
- Insert the filling tray.
- Insert the plug into the socket, the unit is then in standby mode.
- Put a plate or bowl below the outlet.
- Pull the artificial or natural sausage skin over the sausage stuffing attachment nose.
Tip: For a better result, in advance put the artificial or natural sausage skin in lukewarm water for about 10 minutes.
- Place the food to be processed into the filling tray. Cut meat beforehand into strips of about 2.5 cm in width and about 10 cm in length.

NOTE

If you do not press the Start/Stop button within 5 minutes, the unit will switch off. To switch on the unit again, press the Start/Stop button.

- Press the Start/Stop button.
- Press the speed button. Here you have the choice between two speed levels (1 and 2).
- Subsequently use the provided stuffer to push only.
- After finishing the mincing process, press the Start / Stop button.
- In order to disassemble the unit, pull the plug out of the socket, push the locking lever upward, remove the attachment and disassemble all individual parts in reverse sequence.

Kebbe attachment

- Place the worm in the worm housing.
- Place the former and subsequently the Kebbe attachment.
- Now screw on the ring nut.
- Insert the filling tray.
- Insert the plug into the socket, the unit is then in standby mode.
- Put a plate or bowl below the outlet.

- Place the food to be processed into the filling tray. Cut meat beforehand into strips of about 2.5 cm in width and about 10 cm in length.

NOTE

If you do not press the Start/Stop button within 5 minutes, the unit will switch off. To switch on the unit again, press the Start/Stop button.

- Press the Start/Stop button.
- Press the speed button. Here you have the choice between two speed levels (1 and 2).
- Subsequently use the provided stuffer to push only.
- After finishing the mincing process, press the Start / Stop button.
- In order to disassemble the unit, pull the plug out of the socket, push the locking lever upward, remove the attachment and disassemble all individual parts in reverse sequence.

Spritz biscuit attachment

- Place the worm in the worm housing.
- Subsequently place the blade.
- Place the requested perforated disc.
- Place the spritz biscuit attachment in the ring nut so that it rests front at the opening.
- Now screw on the ring nut. Before screwing the ring nut tight, lock the spritz biscuit attachment so that it is straight on the ring nut.
- Now fit the mould for the different spritz biscuit variations.
- Insert the filling tray.
- Insert the plug into the socket, the unit is then in standby mode.
- Put a plate or bowl below the outlet.
- Place the food to be processed into the filling tray. Cut meat beforehand into strips of about 2.5 cm in width and about 10 cm in length.

NOTE

If you do not press the Start/Stop button within 5 minutes, the unit will switch off. To switch off the unit, press the Start/Stop button for about 3 seconds.

- Press the Start/Stop button.
- Press the speed button. Here you have the choice between two speed levels (1 and 2).
- Subsequently use the provided stuffer to push only.

DE

EN

FR

NL

ES

IT

DK

SE

NO

PL

UKR

HU

- After finishing the mincing process, press the Start / Stop button.
- In order to disassemble the unit, pull the plug out of the socket, push the locking lever upward, remove the attachment and disassemble all individual parts in reverse sequence.

Reverse run

If the unit blocks, press "REV". The screw rotates into the opposite direction.

Cleaning

Clean the unit with a soft moist cloth, and let to dry subsequently. Do not flush the unit in water and do not immerse it in water.

All accessory parts can be cleaned in warm water using washing-up liquid.

NOTE

- The unit and all accessory parts are **not** dishwasher-safe.
- Pull the mains plug before each cleaning process.

Let all parts dry completely after cleaning. Reassembly the mincing machine attachment again.

After-sales service

If your unit is defective, please contact your specialist dealer or the Graef customer service on +49 2932-9703677 or write an e-mail to service@graef.de

Disposal



At the end of its service life, this product cannot be disposed of in normal domestic waste, but has to be taken a collection point ensuring the recycling of electronic household waste. The symbol on the product and in the operating instructions point out to this fact. Reuse the materials according to their marking. With the reuse, recycling or other forms of recycling of old equipment, you make an important contribution to the protection of our environment. Please ask your municipal administration for the disposal point.

Two-year warranty

For this product, we assume 24 months manufacturer warranty for defects, which are due to production or material defects. Your legal warranty claim in conformity with Section 439 et seq. of the German Civil Code (BGB) shall remain unaffected by this regulation. The guarantee does not cover any dama-

ge which is caused by incorrect handling or use as well as defects which only slightly influence the function or the value of the unit. We do not assume any liability for damage caused by lack of or insufficient maintenance. In this case, the warranty will become null and void as well. Moreover, transport damage provided we are not responsible shall be excluded from the claims under guarantee. Guarantee shall be ruled out for damage, the repair of which has not been carried out by us or one of our representations. In case of justified complaints, we shall repair the defective product or replace it by a product without defects at our discretion.

DE

EN

FR

NL

ES

IT

DK

SE

NO

PL

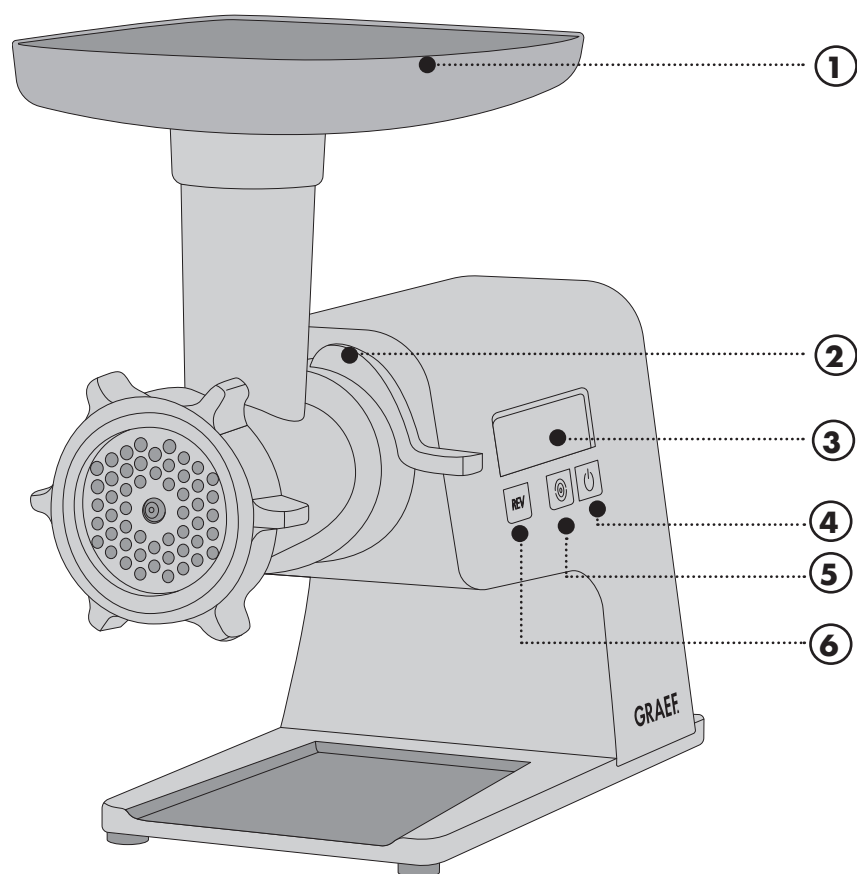
UKR

HU

Table des matières

Aperçu du produit	35
Présentation détaillée du hachoir.....	36
Présentation détaillée de l'accessoire de remplissage pour saucisses.....	37
Présentation détaillé de l'entonnoir à saucisse	38
Présentation détaillée de l'accessoire de remplissage pour saucisses.....	39
Généralités.....	40
Informations relatives à ce mode d'emploi.....	40
Utilisation appropriée de la machine	40
Restriction de responsabilité.....	41
Consignes de sécurité.....	41
Déballage.....	43
Exigences sur le lieu de montage.....	43
Avant la première utilisation	44
Utilisation	44
Embout pour hachoir à viande.....	44
Embout de remplissage pour saucisses.....	45
Embout pour boulettes de viande	46
Embout pour pâtisseries.....	46
Mode inversé.....	47
Nettoyage.....	47
Service clientèle	48
Élimination.....	48
2 ans de garantie.....	48

Aperçu du produit



1. Cuve de versement
2. Levier de verrouillage
3. Affichage
4. Bouton Marche/Arrêt
5. Bouton de réglage de la vitesse (○ = 1, ○ = 2)
6. Bouton REV (mode inversé)

DE

EN

FR

NL

ES

IT

DK

SE

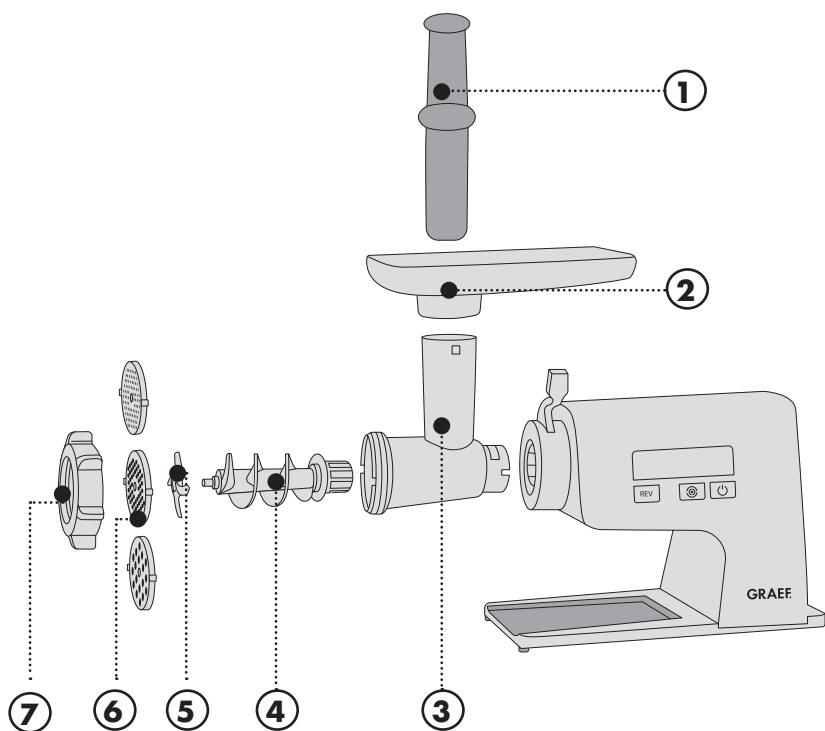
NO

PL

UKR

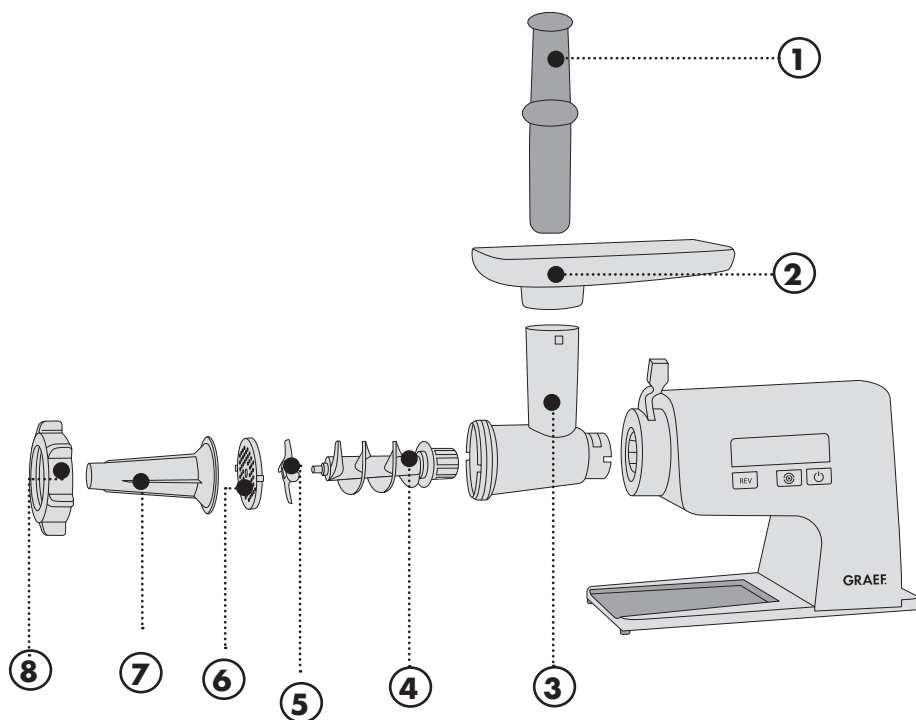
HU

Présentation détaillée du hachoir



1. Bourroir
2. Cuve de versement
3. Carter de vis
4. Vis sans fin
5. Lame
6. Disque perforé (\varnothing 3 mm fin, \varnothing 5 mm moyen, \varnothing 8 mm gros)
7. Bague filetée

Présentation détaillée de l'accessoire de remplissage pour saucisses



1. Bourroir
2. Cuve de versement
3. Carter de vis
4. Vis sans fin
5. Lame
6. Disque perforé (fin, moyen, gros)
7. Accessoire de remplissage pour saucisses
8. Bague filetée

DE

EN

FR

NL

ES

IT

DK

SE

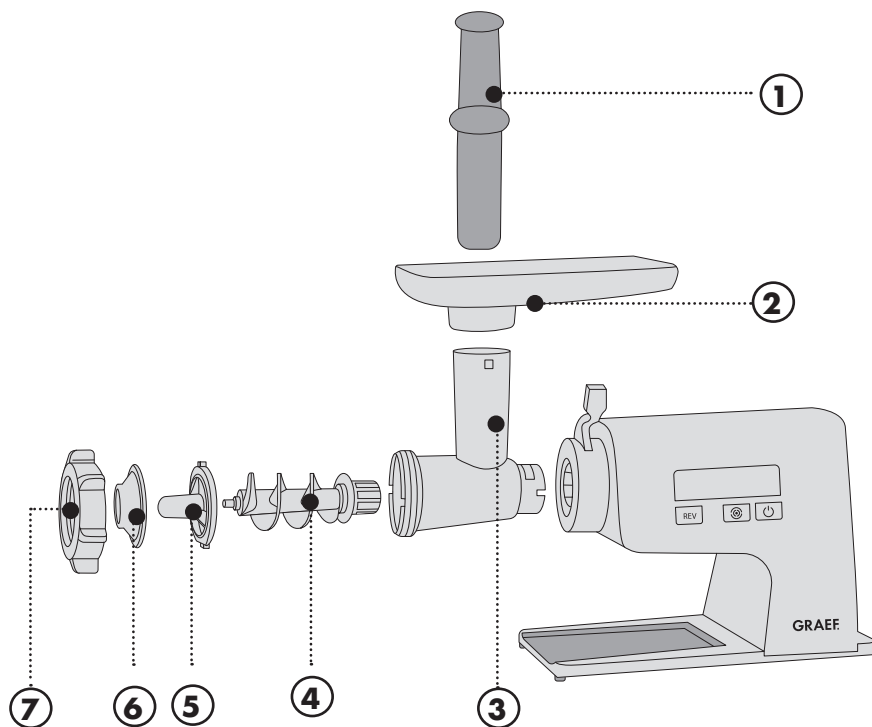
NO

PL

UKR

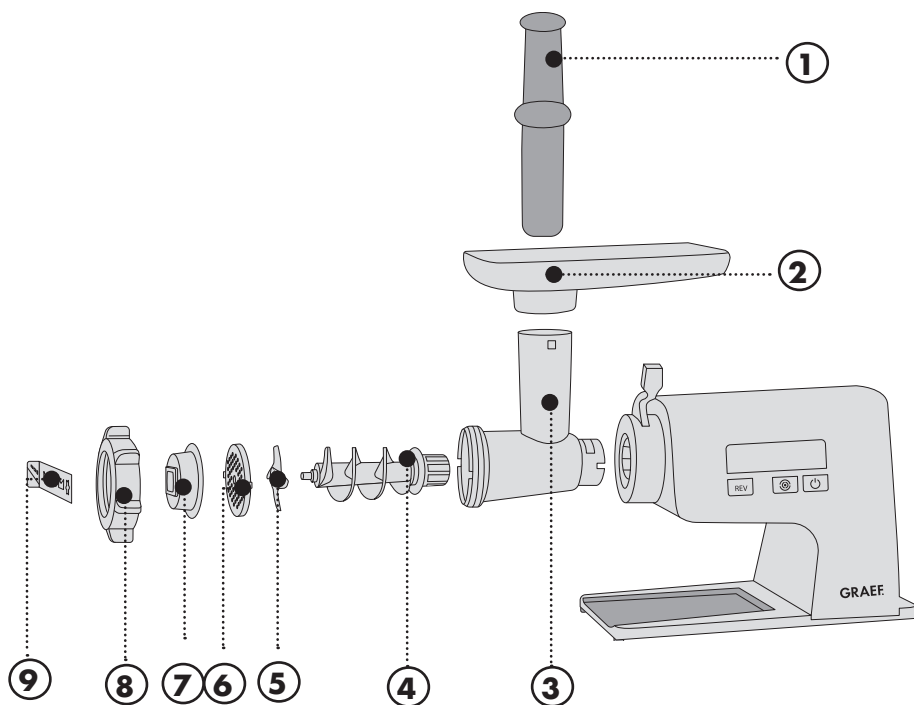
HU

Présentation détaillé de l'entonnoir à saucisse



1. Bourroir
2. Cuve de versement
3. Carter de vis
4. Vis sans fin
5. Entonnoir à saucisses long
6. Entonnoir à saucisses court
7. Bague filetée

Présentation détaillée de l'accessoire de remplissage pour saucisses



1. Bourroir
2. Cuve de versement
3. Carter de vis
4. Vis sans fin
5. Lame
6. Disque perforé (fin, moyen, gros)
7. Entonnoir pour produits sablés
8. Bague fileté
9. Gabarit de produits sablés

DE

EN

FR

NL

ES

IT

DK

SE

NO

PL

UKR

HU

Généralités

Chère cliente, cher client,

En choisissant le hachoir professionnel, vous avez fait un bon choix. Vous avez acquis un produit de qualité éprouvé. Nous vous remercions pour votre achat et nous vous souhaitons beaucoup de bonheur avec votre nouveau hachoir Graef.

Informations relatives à ce mode d'emploi

Ce mode d'emploi vous donne des informations importantes sur la mise en service, la sécurité, l'utilisation correcte et l'entretien du hachoir (ci-après dénommé « appareil »). Il doit toujours être accessible près de l'appareil. Il doit être lu et être utilisé par chaque personne qui est chargée de

- la mise en service ;
- l'utilisation ;
- la résolution de panne et/ou
- du nettoyage de l'appareil.

Conservez ce mode d'emploi et remettez-le avec l'appareil au propriétaire suivant. Ce mode d'emploi ne peut pas prendre en considération chaque utilisation imaginable. Pour de plus amples informations ou en cas de problème, qui ne figurent pas dans ce mode d'emploi ou qui ne sont pas traités de manière suffisamment approfondie, veuillez vous adresser au service client de Graef ou à votre revendeur spécialisé.

Utilisation appropriée de la machine

Cet appareil n'est pas conçu pour une utilisation industrielle. N'utilisez le hachoir à viande que dans des espaces clos. Il vous permet de transformer la viande, le poisson, la volaille, du lard et de la pâte. Ne hachez jamais de produits durs tels que des aliments surgelés ou des os. Toute autre utilisation ou utilisation divergente est considérée comme non-conforme. Cet appareil est conçu pour l'utilisation domestique et similaire, tels que, par exemple :

- Dans les cuisines des employés dans des magasins et des bureaux ;
- Dans les exploitations agricoles ;
- Dans les maisons d'hôtes, les hôtels, motels et autres structures de logement ;
- Dans les pensions petit-déjeuner

Toute autre utilisation ou utilisation divergente est considérée comme non-conforme.

Des dangers peuvent émaner de l'appareil en cas d'utilisation non-conforme.

- Utilisez l'appareil exclusivement de manière conforme.
- Respectez les procédures décrites dans le présent mode d'emploi.

Tout type de responsabilité due à des dommages provoqués par une utilisation non-conforme est exclu. L'utilisateur porte l'entière responsabilité.

Restriction de responsabilité

Toutes les informations contenues dans le présent mode d'emploi, les dates et les recommandations d'installation, d'exploitation et d'entretien correspondent au niveau le plus avancé de la technique au moment de l'impression et sont effectuées en prenant en compte notre expérience et nos connaissances les meilleures jusqu'à présent. Aucune responsabilité ne peut être dérivée des données, des illustrations et descriptions qui sont contenues dans ce manuel.

Le fabricant décline toute responsabilité pour les dommages en raison :

- Du non-respect du mode d'emploi,
- d'une utilisation non-conforme,
- des réparations non-conformes,
- des modifications techniques,
- L'emploi de pièces de rechange non-autorisées.

Les traductions sont effectuées selon les meilleures connaissances. Nous déclinons toute responsabilité en cas d'erreur de traduction. Seul le texte d'origine en allemand est contraignant.

Consignes de sécurité

Cet appareil est conforme aux dispositions de sécurité prescrites. Une utilisation non-conforme peut néanmoins entraîner des dommages pour les personnes et les objets.

Pour une manipulation sûre de cet appareil, veuillez respecter les consignes de sécurité suivantes :

- Avant utilisation, veuillez contrôler l'absence de dommages extérieurs visibles sur le boîtier, le câble et la fiche d'alimentation. Ne mettez pas en service un appareil défectueux.
- Un câble de raccordement défectueux ne doit être remplacé que par le fa-

bricant, son service après-vente ou des personnes de qualification similaire afin d'éviter des dangers.

- Les réparations ne doivent être effectuées que par un personnel spécialisé ou par le service après-vente de Graef. Les réparations non-conformes peuvent entraîner des dangers considérables pour l'utilisateur. En outre, elles annulent tous droits de garantie.
- La réparation de l'appareil durant le délai de garantie ne doit être effectuée que par le service après-vente de Graef, autrement le droit de garantie sera annulé.
- Les pièces défectueuses ne doivent être remplacées que par des pièces de rechange originales. Seules ces pièces permettent de garantir que les exigences en matière de sécurité sont remplies.
- Cet appareil ne doit pas être utilisé par des enfants. L'appareil et son câble de raccordement doivent être tenus hors de la portée des enfants.
- L'appareil peut être utilisé par des personnes avec des capacités physiques, sensorielles ou mentales réduites ou avec un manque d'expérience et/ou de connaissances, dans la mesure où celles-ci sont surveillées ou instruites et ont compris les dangers potentiels et que l'appareil est utilisé conformément afin d'assurer l'utilisation sûre de l'appareil.
- Ne pas laisser jouer des enfants avec cet appareil.
- En cas d'absence de surveillance et avant le montage, le démontage ou le nettoyage, l'appareil doit toujours être débranché du réseau électrique.
- L'appareil n'est pas conçu pour être utilisé avec une minuterie externe ou une télécommande séparée.
- Le câble de raccordement doit toujours être retiré de la prise au niveau du connecteur, non pas au niveau du câble de raccordement.
- Avant de brancher cet appareil, comparez les données de tension et de fréquence sur le panneau de type et celles de votre réseau électrique. Ces données doivent correspondre, afin qu'aucun dommage ne survienne sur l'appareil.
- N'utilisez pas l'appareil si le câble de raccordement ou le connecteur sont endommagés.
- Faites installer un nouveau câble d'alimentation par le service client Graef ou un technicien autorisé, avant réutilisation de l'appareil.
- N'ouvrez jamais le boîtier de l'appareil. Si des raccords conducteurs sont

manipulés ou que la structure mécanique et électrique est modifiée, il y a un risque d'électrocution.

- Ne jamais manipuler de pièces sous tension. Elles peuvent provoquer un choc électrique et, dans le pire des cas, la mort.
- Ne transportez pas l'appareil par le câble d'alimentation.
- Ne jamais transporter l'appareil pendant le fonctionnement.
- Ne saisissez pas la fiche avec les mains mouillées.
- Les matériaux d'emballage ne doivent pas être utilisés pour jouer. Risque d'étouffement.
- Assurez-vous que l'appareil est éteint et pas raccordé au réseau électrique avant le nettoyage et lorsqu'il n'est pas utilisé.
- N'utilisez pas de produit de nettoyage agressif ou abrasifs et de solvants.
- Gratter les salissures incrustées avec un objet souple.
- Ne rincez pas l'appareil à l'eau et ne le plongez pas dans l'eau.
- Les aliments à traiter doivent être exempts de composants durs (par ex. os, aliments congelés).

Déballage

Pour déballer l'appareil, procédez comme suit :

- Retirer l'appareil du carton.
- Enlever toutes les pièces d'emballage et les bouts de bandes adhésives éventuelles sur l'appareil (ne pas retirer le panneau de type).

Exigences sur le lieu de montage

Pour une utilisation sûre et sans défaut de l'appareil, la mise en place doit répondre aux exigences suivantes :

- Utilisez une surface dure, plane, horizontale, antidérapante et résistante à la chaleur avec une force portante suffisante.
- Choisir le lieu d'installation de manière à ce que les enfants ne puissent pas toucher les pièces en mouvement (notamment la lame) de l'appareil.
- L'appareil n'est pas conçu pour être encastré dans un mur ou dans un meuble.
- Ne mettez pas l'appareil dans un environnement chaud, humide ou mouillé.
- La prise doit être facilement accessible, de telle façon que le câble électrique puisse être facilement retiré en cas d'urgence.

Avant la première utilisation

Nettoyez soigneusement tous les composants afin de les libérer d'éventuels résidus de production. Voir à cet effet « nettoyage ».

Utilisation

REMARQUE

- La durée d'utilisation permanente maximale est d'environ 5 minutes. Ensuite, laissez l'appareil refroidir pendant 10 minutes avant toute nouvelle utilisation.

IMPORTANT !

- Manier la lame avec précaution, celle-ci est tranchante et peut causer des blessures.
- Le côté tranchant doit être orienté vers l'avant en direction du disque perforé.
- **Veillez à ce que l'orifice sur le boulon récepteur se trouve sur le boîtier.**
- Si les aliments sont coincés dans la vis sans fin, appuyez sur « Rev ». Maintenez appuyé ce bouton pendant 5 secondes.
- Ne mettez jamais vos doigts dans le compartiment de remplissage. Toujours utiliser le bourreur.
- Retirez ou placez le carter de vis uniquement à l'arrêt et si le câble de raccordement est tiré.
- Éteignez l'appareil pendant le processus de hachage si celui-ci surchauffe. Retirez la fiche du réseau et laissez l'appareil refroidir pendant 1 heure.

Embout pour hachoir à viande

- Mettez en place le carter de vis sans fin et fermez le levier de verrouillage.
- Placez la vis sans dans le carter de vis.
- Placez maintenant la lame.
- Placez le disque perforé souhaité.
- Vissez maintenant la bague filetée.
- Placez la cuve de versement.
- Branchez la fiche dans la prise, l'appareil est en mode veille.

- Placez une assiette ou un bol sous la sortie.
- Placez les aliments à transformer dans la cuve de versement. Auparavant, coupez la viande en bandes d'env. 2,5 cm et env. 10 cm de long.

REMARQUE

Si vous n'appuyez pas sur le bouton marche/arrêt sous 5 minutes, l'appareil s'éteint. Pour rallumer l'appareil, appuyez sur le bouton Marche/Arrêt.

- Appuyez sur le bouton Marche/Arrêt.
- Appuyez sur le bouton de sélection de la vitesse. Ici, vous avez le choix entre deux niveaux de vitesses (1 et 2).
- Pour pousser les aliments, utilisez exclusivement le bourreur fourni.
- Une fois le processus de hachage terminé, appuyez sur le bouton marche/arrêt.
- Pour démonter l'appareil, retirez la fiche de la prise, tirez le levier de verrouillage vers le haut, retirez l'embout et démontez toutes les pièces dans l'ordre inverse.

Embout de remplissage pour saucisses

- Placez la vis sans dans le carter de vis.
- Placez maintenant la lame.
- Placez le disque perforé souhaité.
- Mettez en place l'embout de remplissage pour saucisses.
- Vissez maintenant la bague filetée.
- Placez la cuve de versement.
- Branchez la fiche dans la prise, l'appareil est en mode veille.
- Placez une assiette ou un bol sous la sortie.
- Tirez le boyau artificiel ou naturel sur le nez de l'embout de remplissage de saucisses.

Astuce : Pour un meilleur résultat, trempez auparavant le boyau synthétique ou naturel pendant 10 minutes dans de l'eau tiède.

- Placez les aliments à transformer dans la cuve de versement. Auparavant, coupez la viande en bandes d'env. 2,5 cm et env. 10 cm de long.

REMARQUE

Si vous n'appuyez pas sur le bouton marche/arrêt sous 5 minutes, l'appareil s'éteint. Pour rallumer l'appareil, appuyez sur le bouton Marche/Arrêt.

DE

EN

FR

NL

ES

IT

DK

SE

NO

PL

UKR

HU

- Appuyez sur le bouton Marche/Arrêt.
- Appuyez sur le bouton de sélection de la vitesse. Ici, vous avez le choix entre deux niveaux de vitesses (1 et 2).
- Pour pousser les aliments, utilisez exclusivement le bourreur fourni.
- Une fois le processus de hachage terminé, appuyez sur le bouton marche/arrêt.
- Pour démonter l'appareil, retirez la fiche de la prise, tirez le levier de verrouillage vers le haut, retirez l'embout et démontez toutes les pièces dans l'ordre inverse.

Embout pour boulettes de viande

- Placez la vis sans dans le carter de vis.
- Placez le mouleur et ensuite l'embout pour boulettes de viande.
- Vissez maintenant la bague filetée.
- Placez la cuve de versement.
- Branchez la fiche dans la prise, l'appareil est en mode veille.
- Placez une assiette ou un bol sous la sortie.
- Placez les aliments à transformer dans la cuve de versement. Auparavant, coupez la viande en bandes d'env. 2,5 cm et env. 10 cm de long.

REMARQUE

Si vous n'appuyez pas sur le bouton marche/arrêt sous 5 minutes, l'appareil s'éteint. Pour rallumer l'appareil, appuyez sur le bouton Marche/Arrêt.

- Appuyez sur le bouton Marche/Arrêt.
- Appuyez sur le bouton de sélection de la vitesse. Ici, vous avez le choix entre deux niveaux de vitesses (1 et 2).
- Pour pousser les aliments, utilisez exclusivement le bourreur fourni.
- Une fois le processus de hachage terminé, appuyez sur le bouton marche/arrêt.
- Pour démonter l'appareil, retirez la fiche de la prise, tirez le levier de verrouillage vers le haut, retirez l'embout et démontez toutes les pièces dans l'ordre inverse.

Embout pour pâtisseries

- Placez la vis sans dans le carter de vis.
- Placez ensuite la lame.

- Placez le disque perforé souhaité.
- Placez maintenant l'embout pour pâtisseries dans la bague filetée de manière à ce que celui-ci se trouve devant sur l'ouverture.
- Vissez maintenant la bague filetée. Avant de serrer la bague filetée, bloquez l'embout pour produits sablés de manière à ce que celui-ci soit disposé droit dans la bague filetée.
- Insérez maintenant le gabarit pour les différentes variantes de pâtisseries.
- Placez la cuve de versement.
- Branchez la fiche dans la prise, l'appareil est en mode veille.
- Placez une assiette ou un bol sous la sortie.
- Placez les aliments à transformer dans la cuve de versement. Auparavant, coupez la viande en bandes d'env. 2,5 cm et env. 10 cm de long.

REMARQUE

Si vous n'appuyez pas sur le bouton marche/arrêt sous 5 minutes, l'appareil s'éteint. Pour allumer l'appareil, appuyez sur le bouton Marche/Arrêt pendant env. 3 secondes.

- Appuyez sur le bouton Marche/Arrêt.
- Appuyez sur le bouton de sélection de la vitesse. Ici, vous avez le choix entre deux niveaux de vitesses (1 et 2).
- Pour pousser les aliments, utilisez exclusivement le bourreur fourni.
- Une fois le processus de hachage terminé, appuyez sur le bouton marche/arrêt.
- Pour démonter l'appareil, retirez la fiche de la prise, tirez le levier de verrouillage vers le haut, retirez l'embout et démontez toutes les pièces dans l'ordre inverse.

Mode inversé

Si l'appareil se bloque, appuyez sur « REV ». La vis se tourne dans le sens inverse.

Nettoyage

Nettoyez l'appareil à l'aide d'un chiffon doux et humide et laissez le sécher. Ne rincez pas l'appareil à l'eau et ne le plongez pas dans l'eau.

Les accessoires peuvent être nettoyés dans de l'eau tiède avec du liquide vaisselle.

DE

EN

FR

NL

ES

IT

DK

SE

NO

PL

UKR

HU

REMARQUE

- L'appareil et l'ensemble des accessoires ne conviennent **pas** au lave-vaisselle.
- Débranchez la fiche du réseau avant chaque nettoyage.

Laissez sécher entièrement toutes les pièces après le nettoyage. Réassemblez l'embout du hachoir à viande.

Service clientèle

Si votre appareil Graef présente un dommage, veuillez-vous adresser à votre marchand spécialisé ou au service clientèle de Graef +49 (0) 29 32- 97 03 677, ou envoyez-nous un courriel à l'adresse service@graef.de

Élimination



Ce produit ne doit pas être éliminé avec les ordures ménagères normales, mais doit être déposé à un point de collecte pour le recyclage d'ordures ménagères électriques. Le symbole sur le produit et dans le mode d'emploi en atteste. Les matériaux sont recyclables selon leur marquage. Avec la réutilisation, le recyclage matériel ou autre de déchets électroniques, vous apportez une contribution importante à la protection de notre environnement. Veuillez-vous adresser à votre municipalité pour connaître les points de collecte appropriés.

2 ans de garantie

Nous fournissons une garantie fabricant pour ce produit, valable 24 mois à partir de la date d'achat, pour les défauts imputables à la fabrication et aux matériaux. Vos droits de garantie selon § 439 ff. BGB-E (code civil allemand) n'en sont pas affectés. Les dommages entraînés par une utilisation ou un emploi non conforme ne sont pas couverts par la garantie, ainsi que les défauts qui influencent le fonctionnement et la valeur de l'appareil de manière minime. Par ailleurs, nous déclinons toute responsabilité pour des dommages dus à un entretien insuffisant ou inexistant. Dans ce cas, le droit de garantie est annulé. En outre, les dommages dus au transport sont exclus de la responsabilité de garantie, dans la mesure où ils ne nous sont pas imputables. Nous déclinons toute responsabilité de garantie pour les dommages entraînés par une réparation effectuée par un tiers ou par une de nos filiales. En cas de réclamation de droit, nous décidons soit de réparer, soit de remplacer le produit défectueux par un produit en bon état de fonctionnement.

Inhoudsopgave

Productoverzicht	50
Detailoverzicht vleesmolen.....	51
Detailoverzicht worstvuller-hulpstuk.....	52
Detailoverzicht kebbe-hulpstuk	53
Detailoverzicht worstvuller-hulpstuk.....	54
Algemeen.....	55
Informatie bij deze gebruiksaanwijzing	55
Gebruik volgens de voorschriften.....	55
Beperking van de aansprakelijkheid.....	56
Veiligheidsinstructies.....	56
Uitpakken	58
Eisen aan de opstelplaats	58
Vóór de eerste ingebruikname	58
Bediening	59
Vleesmolen-opzetstuk.....	59
Worstvuller-opzetstuk.....	60
Kebbe-opzetstuk	61
Spuitgebak-opzetstuk.....	61
Terugloopfunctie	62
Reiniging.....	62
Klantendienst	62
Verwijdering.....	63
2 jaar garantie.....	63

DE

EN

FR

NL

ES

IT

DK

SE

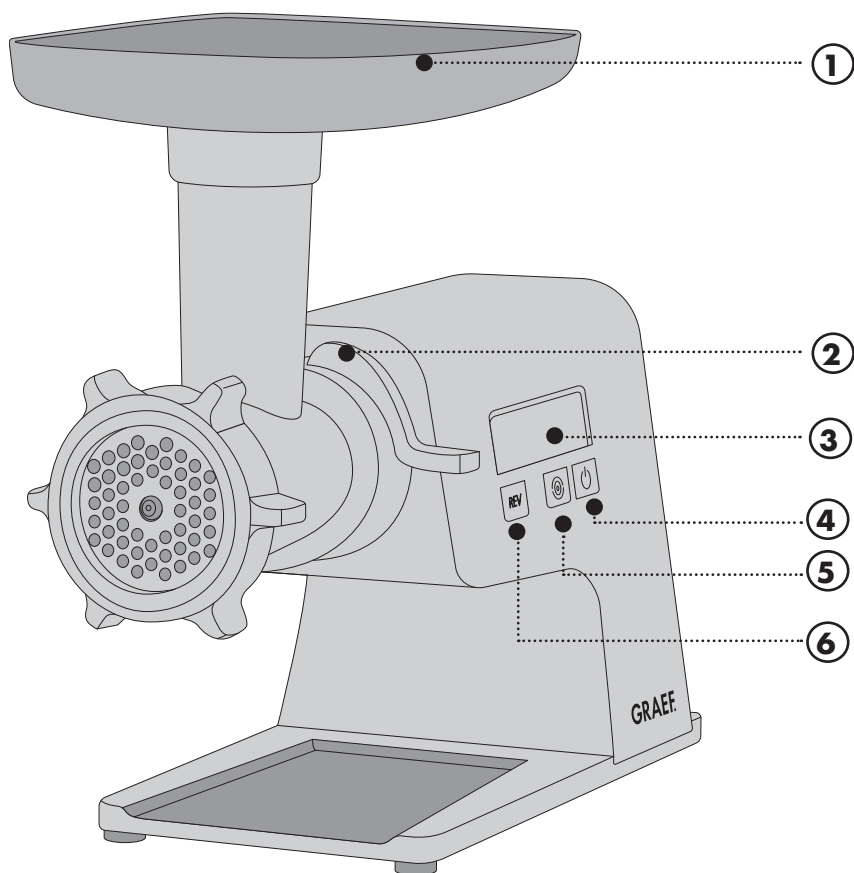
NO

PL

UKR

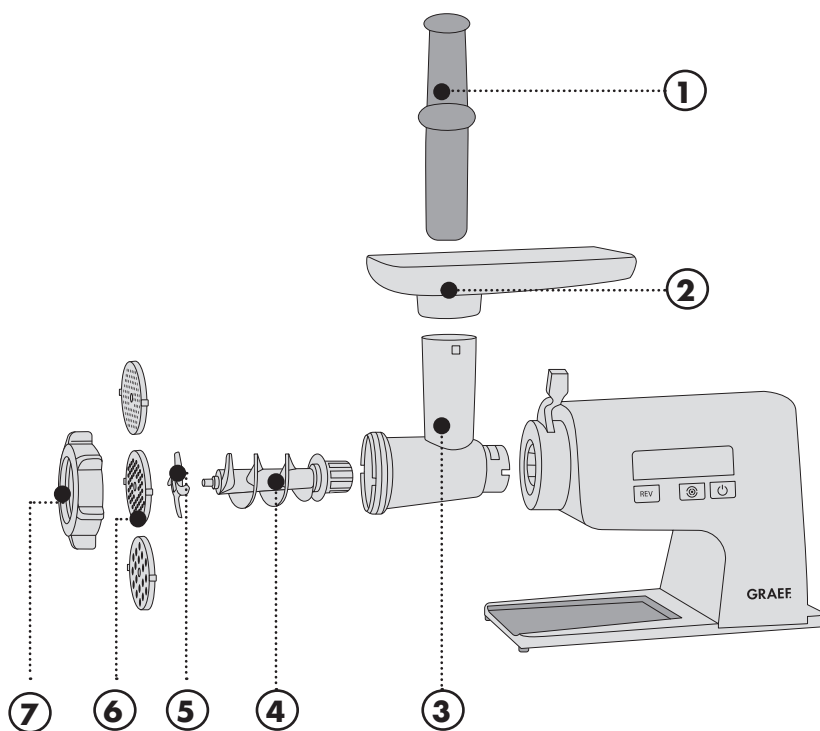
HU

Productoverzicht



1. Vulbak
2. Sluithendel
3. Display
4. Start/Stop-knop
5. Snelheidsknop (○ = 1, ○ = 2)
6. REV-knop (terugloopfunctie)

Detailoverzicht vleesmolen



1. Aandrukker
2. Vulbak
3. Spiraalhuis
4. Spiraal
5. Mes
6. Geperforeerde schijf (Ø 3 mm fijn, Ø 5 mm middel, Ø 8 mm grof)
7. Bevestigingsring

DE

EN

FR

NL

ES

IT

DK

SE

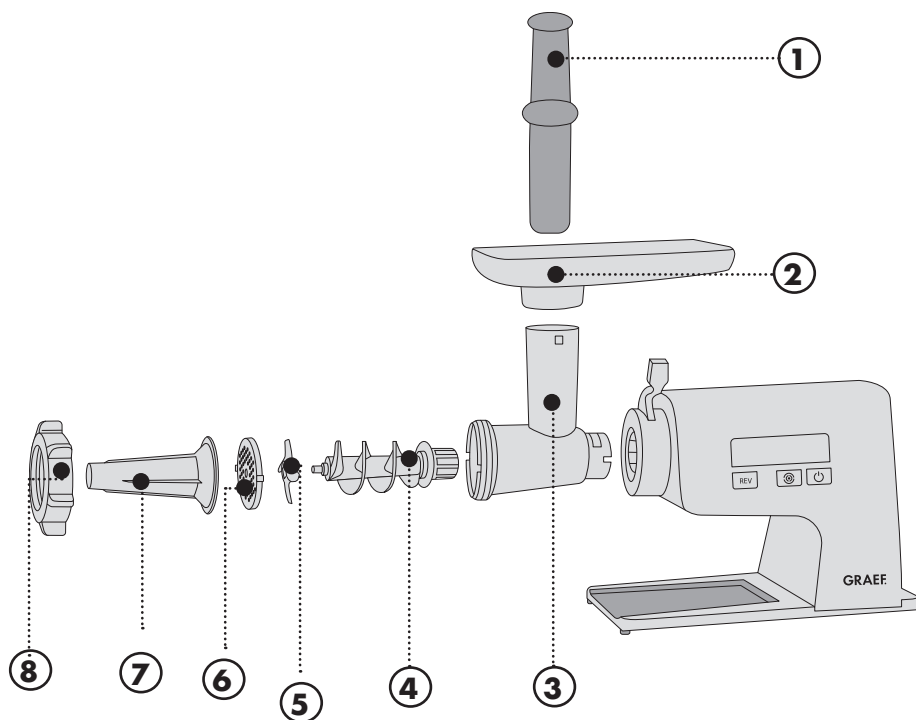
NO

PL

UKR

HU

Detailoverzicht worstvuller-hulpstuk



1. Aandrukker

2. Vulbak

3. Spiraalhuis

4. Spiraal

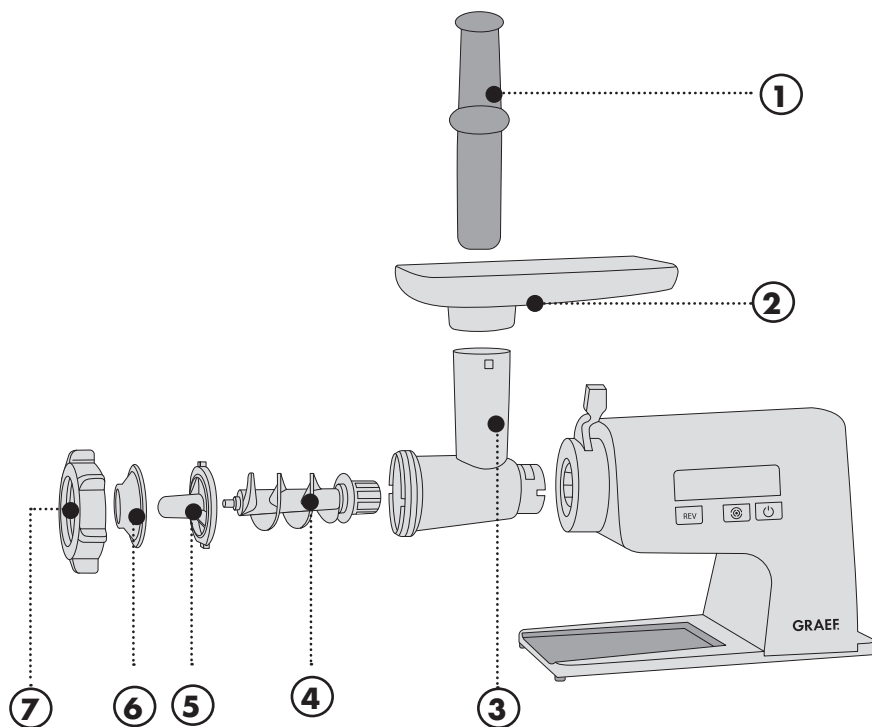
5. Mes

6. Geperforeerde schijf (fijn, middel, grof)

7. Worstvuller-hulpstuk

8. Bevestigingsring

Detailoverzicht kebbe-hulpstuk



1. Aandrukker
2. Vulbak
3. Spiraalhuis
4. Spiraal
5. Kebbe-hulpstuk lang
6. Kebbe-hulpstuk kort
7. Bevestigingsring

DE

EN

FR

NL

ES

IT

DK

SE

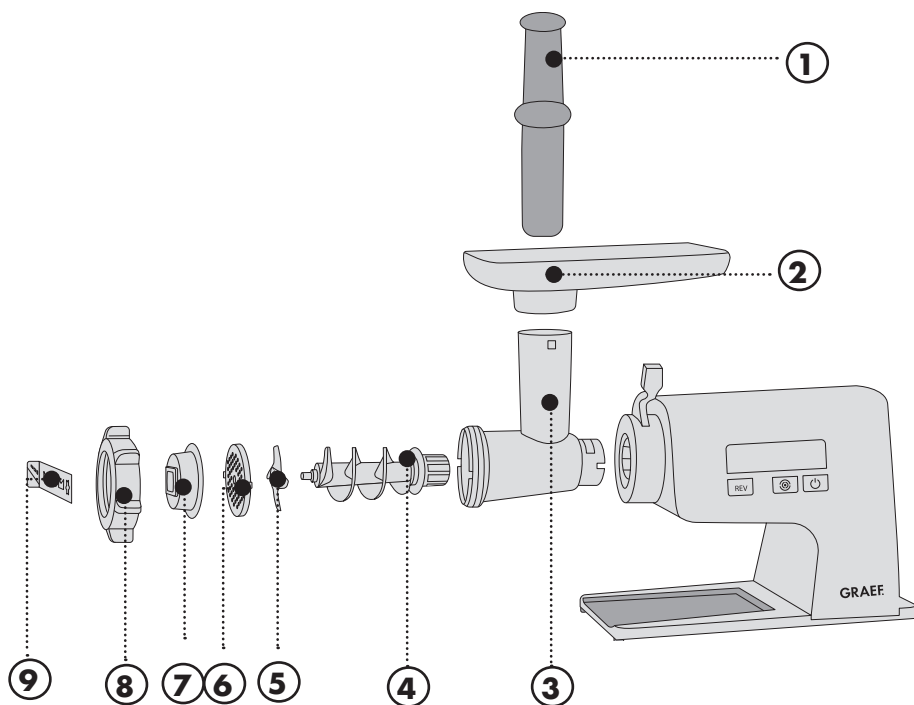
NO

PL

UKR

HU

Detailoverzicht worstvuller-hulpstuk



1. Aandrukker

2. Vulbak

3. Spiraalhuis

4. Spiraal

5. Mes

6. Geperforeerde schijf (fijn, middel, grof)

7. Spuitgebak-hulpstuk

8. Bevestigingsring

9. Sjabloon voor spuitgebak

Algemeen

Geachte klant,

met de professionele vleesmolen heeft u een goede keuze gemaakt. U hebt een erkend kwaliteitsproduct aangekocht. Wij danken voor uw aankoop en wensen u veel plezier met uw nieuwe vleesmolen.

Informatie bij deze gebruiksaanwijzing

Deze handleiding geeft u belangrijke aanwijzingen voor ingebruikname, veiligheid, doelmatige toepassing en onderhoud van de vleesmolen (hierna apparaat genoemd). Ze moet altijd nabij het apparaat ter beschikking staan. Ze moet door iedere persoon worden gelezen en gebruikt, die met

- ingebruikname,
- bediening,
- fouten verhelpen en/of
- reiniging van het apparaat belast zijn.

Bewaar deze handleiding en geef ze met het apparaat aan de volgende eigenaar verder. Deze handleiding kan geen rekening houden met elk denkbaar gebruik. Voor verdere informatie of bij problemen, welke in deze handleiding niet of onvoldoende gedetailleerd worden behandeld, kunt u contact opnemen met de Graef klantendienst of uw vakhandel.

Gebruik volgens de voorschriften

Dit apparaat is niet voor industrieel gebruik bestemd. Gebruik de vleesmolen alleen in gesloten ruimtes. Hiermee kunt u vlees, vis, gevogelte, spek en deeg verwerken. Maal in geen geval harde voorwerpen zoals bevroren levensmiddelen of botten. Elk ander of aanvullend gebruik geldt als niet doelmatig. Dit apparaat is bestemd voor het gebruik in huishouden en dergelijke bereiken, zoals bv.:

- In personeel keukens van winkels en kantoren
- In landgoederen
- Door gasten in hotels, motels en andere huisvestingen;
- In ontbijtpensions

Elk ander of aanvullend gebruik geldt als niet doelmatig.

Een oneigenlijk en/of ander soort gebruik van het apparaat is gevaarlijk.

- Gebruik het apparaat uitsluitend doelmatig.

DE

EN

FR

NL

ES

IT

DK

SE

NO

PL

UKR

HU

- Leef de in deze handleiding omschreven methoden na.

Eventuele schadeclaims voor oneigenlijk gebruik zijn uitgesloten. Het risico heeft alleen de gebruiker.

Bepanking van de aansprakelijkheid

Alle in deze handleiding verstrekte technische informatie, gegevens en aanwijzingen voor de installatie, de werking en het onderhoud voldoen aan de actuele stand bij het ter perse gaan en geschieden te goeder trouw met inachtneming van onze ervaringen en kennis uit het verleden. Van de gegevens, afbeeldingen en omschrijvingen in deze handleiding kunnen geen aanspraken worden ontleend.

De fabrikant aanvaardt geen aansprakelijkheid voor schade op grond van:

- Het veronachtzamen van de handleiding,
- oneigenlijk gebruik,
- onvakkundige reparaties,
- technische wijzigingen,
- Het gebruik van niet-toegestane reserveonderdelen.

Vertalingen zijn uitgevoerd naar beste weten. Wij aanvaarden geen aansprakelijkheid voor fouten in de vertaling. De oorspronkelijke Duitse tekst blijft echter verbindend.

Veiligheidsinstructies

Dit apparaat voldoet aan de verplichte veiligheidsbepalingen. Maar ondeskundig gebruik kan tot persoonlijke letsels en materiële schade leiden.

Let voor het veilig handhaven van het apparaat op de volgende veiligheidsaanwijzingen:

- Controleer het apparaat vóór gebruik op optisch uitwendige schade aan behuizing, aansluitsnoer en stekker. Neem geen gebrekkig apparaat in bedrijf.
- Een beschadigd aansluitsnoer mag alleen door de fabrikant, zijn klantendienst of een dergelijk gekwalificeerde persoon worden vervangen, om risico's te voorkomen.
- Reparaties mogen uitsluitend worden uitgevoerd door een vakman of de Graef-klantendienst. Door ondeskundige reparatie kunnen aanmerkelijke gevaren ontstaan voor de gebruiker. Bovendien vervalt de garantieclaim.
- Een reparatie van het apparaat mag gedurende de garantietijd slechts

worden uitgevoerd door de Graef-klantendienst, anders vervalt de garantie.

- Defecte componenten mogen uitsluitend worden vervangen met originele reserveonderdelen. Slechts voor deze componenten is gewaarborgd dat ze voldoen aan de veiligheidseisen.
- Dit apparaat mag niet door kinderen worden gebruikt. Apparaat en aansluitsnoer moeten van kinderen worden weggehouden.
- Het apparaat kan worden gebruikt door personen met verminderde fysieke, sensorische of mentale vaardigheden of een gebrek aan ervaring en/of kennis, wanneer ze onder toezicht staan of zijn geïnstrueerd omtrent een veilige omgang met het apparaat en gevarenbronnen hebben begrepen.
- Kinderen mogen niet met het apparaat spelen.
- Het apparaat moet steeds van het net worden gescheiden als er geen toezicht is, en vóór montage, demontage of de reiniging.
- Het apparaat is er niet voor bestemd met een externe tijdklok of een aparte afstandsbesturing te worden gebruikt.
- Het aansluitsnoer moet altijd aan de stekker uit de contactdoos worden getrokken en niet aan het snoer.
- Vergelijk vóór het aansluiten van het apparaat de gegevens m.b.t. spanning en frequentie op het typeplaatje met de gegevens van uw elektrisch netwerk. Deze gegevens moeten overeenstemmen zodat er geen schade aan het apparaat optreedt.
- Gebruik het apparaat niet als het aansluitsnoer of de stekker beschadigd zijn.
- Laat vóór voortgezet gebruik van het apparaat door de Graef klantendienst of een geautoriseerde deskundige een nieuwe aansluitsnoer installeren.
- Open in geen geval de behuizing van het apparaat. Als spanningsleidende aansluitingen worden aangeraakt of de elektrische en mechanische structuur wordt gewijzigd bestaat het gevaar van een stroomslag.
- Raak nooit aan onderdelen welke onder spanning zijn. Dit kan een elektrische slag veroorzaken of in het ergste geval tot de dood leiden.
- Draag het apparaat niet aan het aansluitsnoer.
- Transporteer het apparaat nooit tijdens zijn werking.
- Raak de stekker nooit met vochtige handen aan.
- Verpakkingsmaterialen mogen niet als speelgoed worden gebruikt. Er be-

DE

EN

FR

NL

ES

IT

DK

SE

NO

PL

UKR

HU

staat het gevaar van verstikken.

- Verzeker u dat het apparaat vóór de reiniging en bij niet-gebruik is uitgeschakeld en niet aan het stroomnet is aangesloten.
- Gebruik geen agressieve of schurende reinigingsmiddelen en geen oplosmiddelen.
- Hardnekkige vervuiling niet met een hard voorwerp afkrabben.
- Spoel het apparaat niet af met water en dompel het apparaat niet in water.
- Het te verwerken voedsel moet vrij zijn van harde delen (bv. botten, bevroren voedsel).

Uitpakken

Het uitpakken van het apparaat gebeurt zoals volgt:

- Neem het apparaat uit de kartonnen doos.
- Verwijder alle verpakkingsdelen en eventuele etiketten aan het apparaat (verwijder niet het typeplaatje).

Eisen aan de opstelplaats

Voor een veilig en correct bedrijf van het apparaat moet er bij het opstellen het volgende in acht worden genomen:

- Gebruik een stevige, vlakke, horizontale, slipvaste en warmtebestendige oppervlakte met voldoende draagvermogen.
- Kies de opstelplaats zo dat kinderen niet aan de bewegende onderdelen (met name het mes) van het apparaat kunnen komen.
- Het apparaat is niet gepland voor de inbouw in een muur of een inbouwkast.
- Plaats het apparaat niet in een hete, natte of vochtige omgeving.
- De contactdoos moet makkelijk te bereiken zijn opdat het aansluitsnoer desnoods snel kan worden uitgetrokken.

Vóór de eerste ingebruikname

Maak alle afzonderlijke onderdelen grondig schoon, om ze te bevrijden van eventuele productieresten. Zie hiertoe reiniging.

Bediening

INDICATIE

- Het maximale continue gebruik is ongeveer 5 minuten. Laat het apparaat vervolgens ca. 10 minuten afkoelen, voordat u het weer gebruikt.

BELANGRIJK!

- Hanteer voorzichtig met het mes, dit is scherp en kan letsel veroorzaken.
- De scherpe kant moet naar voren wijzen, in de richting van de geperforeerde schijf.
- **Let erop dat de uitsparing op de bout binnen het huis ligt.**
- Druk op "Rev" wanneer voedsel in de spiraal is vastgelopen. Druk 5 seconden lang op deze knop.
- Pak nooit met de handen in de vultrechter. Gebruik altijd de aandrukker.
- Verwijder of plaats het spiraalhuis alleen bij stilstand en getrokken aansluitnoer.
- Wanneer het apparaat tijdens de verwerking uitschakelt, is het oververhit. Trek de netstekker en laat het apparaat 1 uur lang afkoelen.

Vleesmolen-opzetstuk

- Monteer het spiraalhuis en sluit de sluihendel.
- Plaats de spiraal in het spiraalhuis.
- Zet nu het mes erop.
- Monteer de gewenste geperforeerde schijf.
- Schroef nu de bevestigingsring vast.
- Monteer de invulbak.
- Steek de stekker in het stopcontact, het apparaat is in stand-by modus.
- Plaats een bord of een schotel onder de uitloop.
- Leg de te verwerken levensmiddelen in de vulbak. Snijd het vlees vooraf in ca. 2,5 cm brede en ca. 10 cm lange strepen.

INDICATIE

Wanneer u 5 minuten lang niet op de Start/Stop-knop drukt, wordt het apparaat uitgeschakeld. Druk op de Start/Stop-knop, om het apparaat te herstarten.

- Druk op de Start/Stop-knop.

DE

EN

FR

NL

ES

IT

DK

SE

NO

PL

UKR

HU

- Druk op de snelheidsknop. Hier hebt u de keuze tussen twee snelheidsniveaus (1 en 2).
- Gebruik voor het duwen uitsluitend de meegeleverde aandrukker.
- Druk op de Start/Stop-knop, na voltooiing van de procedure.
- Voor de demontage van het apparaat trekt u de stekker uit het stopcontact, schuift de sluihendel omhoog, neemt het opzetstuk eraf en demonteert alle afzonderlijke onderdelen in de omgekeerde volgorde.

Worstvuller-opzetstuk

- Plaats de spiraal in het spiraalhuis.
- Zet nu het mes erop.
- Monteer de gewenste geperforeerde schijf.
- Plaats het worstvuller-opzetstuk erop.
- Schroef nu de bevestigingsring vast.
- Monteer de invulbak.
- Steek de stekker in het stopcontact, het apparaat is in stand-by modus.
- Plaats een bord of een schotel onder de uitloop.
- Trek een kunst- of natuurdarm over de neus van het worst-opzetstuk.
Tip: Voor een beter resultaat, legt u de kunst- of natuurdarm vooraf ongeveer 10 minuten lang in warm water.
- Leg de te verwerken levensmiddelen in de vulbak. Snijd het vlees vooraf in ca. 2,5 cm brede en ca. 10 cm lange strepen.

INDICATIE

Wanneer u 5 minuten lang niet op de Start/Stop-knop drukt, wordt het apparaat uitgeschakeld. Druk op de Start/Stop-knop, om het apparaat te herstarten.

- Druk op de Start/Stop-knop.
- Druk op de snelheidsknop. Hier hebt u de keuze tussen twee snelheidsniveaus (1 en 2).
- Gebruik voor het duwen uitsluitend de meegeleverde aandrukker.
- Druk op de Start/Stop-knop, na voltooiing van de procedure.
- Voor de demontage van het apparaat trekt u de stekker uit het stopcontact, schuift de sluihendel omhoog, neemt het opzetstuk eraf en demonteert alle afzonderlijke onderdelen in de omgekeerde volgorde.

Kebbe-opzetstuk

- Plaats de spiraal in het spiraalhuis.
- Monteer het vormopzetstuk en vervolgens het kebbe-opzetstuk.
- Schroef nu de bevestigingsring vast.
- Monteer de invulbak.
- Steek de stekker in het stopcontact, het apparaat is in stand-by modus.
- Plaats een bord of een schotel onder de uitloop.
- Leg de te verwerken levensmiddelen in de vulbak. Snijd het vlees vooraf in ca. 2,5 cm brede en ca. 10 cm lange strepen.

INDICATIE

Wanneer u 5 minuten lang niet op de Start/Stop-knop drukt, wordt het apparaat uitgeschakeld. Druk op de Start/Stop-knop, om het apparaat te herstarten.

- Druk op de Start/Stop-knop.
- Druk op de snelheidsknop. Hier hebt u de keuze tussen twee snelheidsniveaus (1 en 2).
- Gebruik voor het duwen uitsluitend de meegeleverde aandrukker.
- Druk op de Start/Stop-knop, na voltooiing van de procedure.
- Voor de demontage van het apparaat trekt u de stekker uit het stopcontact, schuift de sluihendel omhoog, neemt het opzetstuk eraf en demonteert alle afzonderlijke onderdelen in de omgekeerde volgorde.

Spuitgebak-opzetstuk

- Plaats de spiraal in het spiraalhuis.
- Zet nu het mes erop.
- Monteer de gewenste geperforeerde schijf.
- Plaats nu het spuitgebak-opzetstuk in de bevestigingsring, zodat ze voren aan de opening ligt.
- Schroef nu de bevestigingsring vast. Arrêteer het spuitgebak-opzetstuk zodanig, voordat u de bevestigingsring vast aanhaalt, dat het recht in de bevestigingsring ligt.
- Plaats nu de sjabloon voor de verschillende spuitgebak-variaties.
- Monteer de invulbak.
- Steek de stekker in het stopcontact, het apparaat is in stand-by modus.

- Plaats een bord of een schotel onder de uitloop.
- Leg de te verwerken levensmiddelen in de vulbak. Snijd het vlees vooraf in ca. 2,5 cm brede en ca. 10 cm lange strepen.

INDICATIE

Wanneer u 5 minuten lang niet op de Start/Stop-knop drukt, wordt het apparaat uitgeschakeld. Druk 3 seconden lang op de Start/Stop-knop, om het apparaat in te schakelen.

- Druk op de Start/Stop-knop.
- Druk op de snelheidsknop. Hier hebt u de keuze tussen twee snelheidsniveaus (1 en 2).
- Gebruik voor het duwen uitsluitend de meegeleverde aandrukker.
- Druk op de Start/Stop-knop, na voltooiing van de procedure.
- Voor de demontage van het apparaat trekt u de stekker uit het stopcontact, schuift de sluihendel omhoog, neemt het opzetstuk eraf en demonteert alle afzonderlijke onderdelen in de omgekeerde volgorde.

Terugloofunctie

Druk op "REV" wanneer het apparaat blokkeert. De spiraal roteert in tegen-gestelde richting.

Reiniging

Reinig het apparaat met een zachte, vochtige doek en laat het dan drogen. Spoel het apparaat niet af met water en dompel het apparaat niet in water. Alle accessoires kunnen in warm water met een afwasmiddel worden gereinigd.

INDICATIE

- Het apparaat en alle accessoires zijn **niet** geschikt voor de vaatwasser.
- Trek vóór het reinigen de stekker uit het stopcontact.

Laat alle onderdelen na de reiniging goed drogen. Monteer het vleesmolen-opzetstuk weer.

Klantendienst

Mocht het gebeuren, dat uw Graef-apparaat beschadigd is, dient u contact op te nemen met uw speciaalzaak of de Graef klantendienst 02932-9703677 of schrijf ons een email service@graef.de.

Verwijdering



Dit product mag niet over het normaal huishoudelijk afval worden verwijderd, maar moet op een verzamelpunt voor recycling van elektronisch, huishoudelijk afval worden ingeleverd. Het symbool op het product en in de handleiding verwijst hierop. De materialen zijn conform hun markeringen recyclebaar. Door hergebruik, recycling of andere terugwinning van afgedankte apparaten levert u een belangrijke bijdrage eraan ons milieu te beschermen. Vraag a.u.b. bij uw gemeentebestuur naar de bevoegde afvalverwerkingsplaats.

2 jaar garantie

Voor dit product geven wij, beginnend vanaf de datum van aankoop 24 maanden garantie op gebreken die te wijten zijn aan productie- en materiaalfouten. Uw wettelijke garantie volgens § 439 ff. BGB-E (Duits burgerlijk wetboek) blijft onaangetaast van deze regeling. Schade, die terug te voeren is op een onvakkundige omgang of gebruik alsook mankementen, die de werking of de waarde van het apparaat slechts minimaal beïnvloeden, valt niet onder de garantie. Bovendien aanvaarden wij geen aansprakelijkheid voor schade door ontbrekende of onvoldoende onderhoud. In dit geval vervalt ook de garantie. Verder vallen transportbeschadigingen, voor zover wij hiervoor niet verantwoordelijk zijn, niet onder de garantie. Voor schade, die door een niet door ons of onze vertegenwoordiging uitgevoerde reparatie ontstaat, zijn wij eveneens niet aansprakelijk. Bij een rechtmatige reclamatie zullen wij het gebrekkelijk product naar onze keuze repareren of met een product zonder gebreken vervangen.

DE

EN

FR

NL

ES

IT

DK

SE

NO

PL

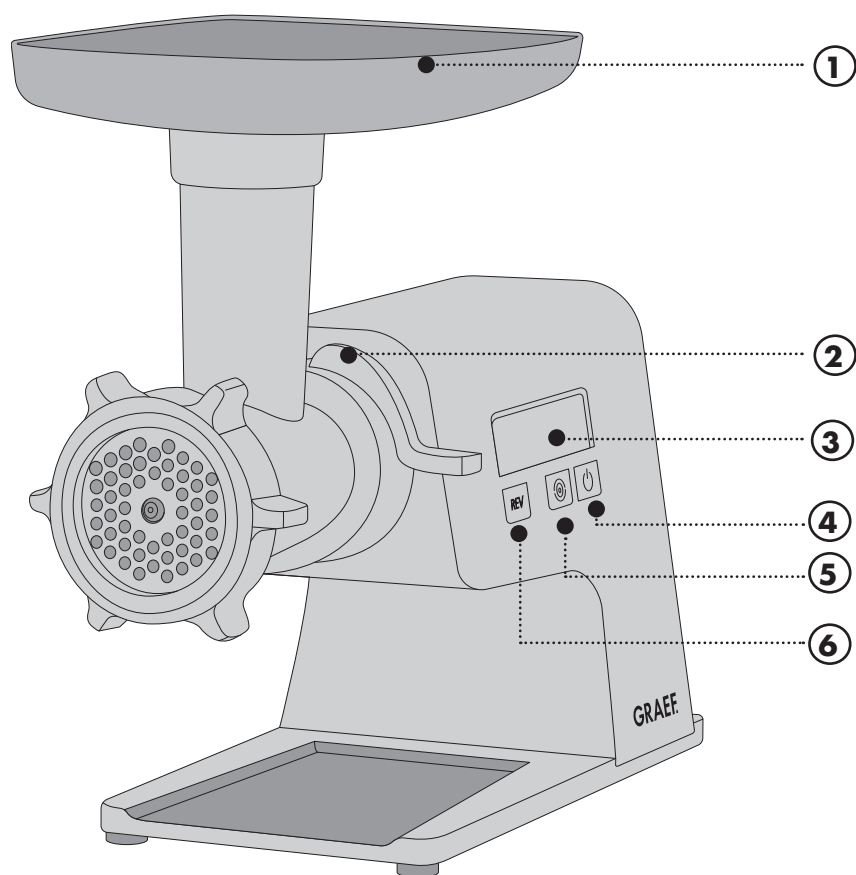
UKR

HU

Índice

Vista general del producto.....	65
Vista detallada picadora de carne.....	66
Vista detallada accesorio para salchichas	67
Vista detallada, accesorio para kebbe (albóndiga romboide libanesa)	68
Vista detallada accesorio para salchichas	69
Generalidades	70
Información acerca del presente manual de instrucciones	70
Uso conforme al empleo previsto	70
Limitación de responsabilidad	71
Indicaciones de seguridad	71
Desembalaje	73
Requisitos del lugar de instalación	73
Antes de utilizar por primera vez	74
Manejo	74
Accesorio para picar carne	74
Accesorio para salchichas.....	75
Accesorio para kebbe.....	76
Accesorio para masa de galletas.....	77
Marcha atrás	77
Limpieza	77
Servicio postventa.....	78
Eliminación de residuos.....	78
2 años de garantía.....	78

Vista general del producto



1. Cubeta de llenado
2. Palanca de cierre
3. Pantalla
4. Botón de arranque/parada
5. Botón de velocidad (● = 1, ○ = 2)
6. Botón REV (marcha atrás)

DE

EN

FR

NL

ES

IT

DK

SE

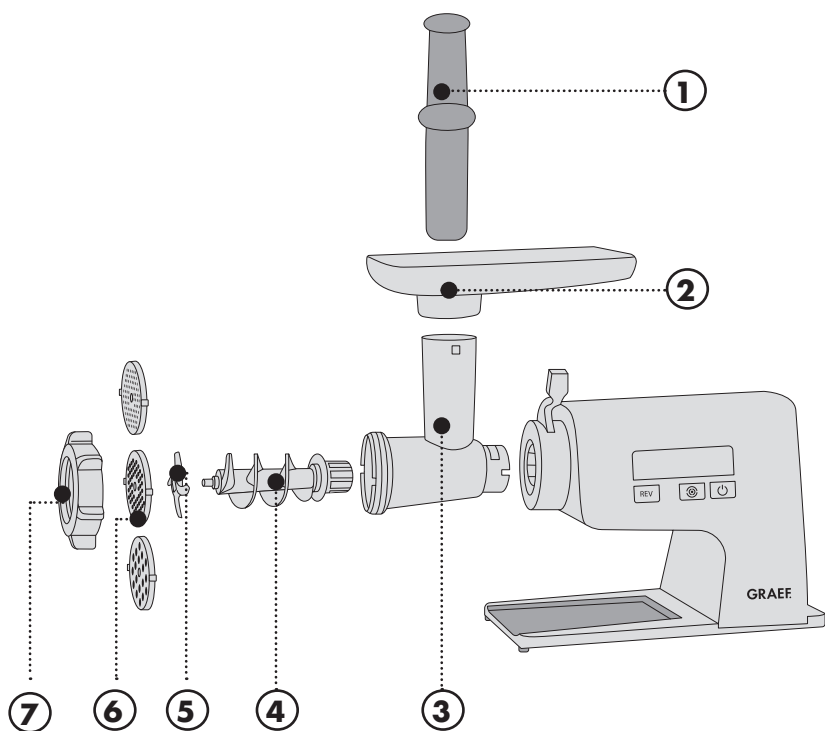
NO

PL

UKR

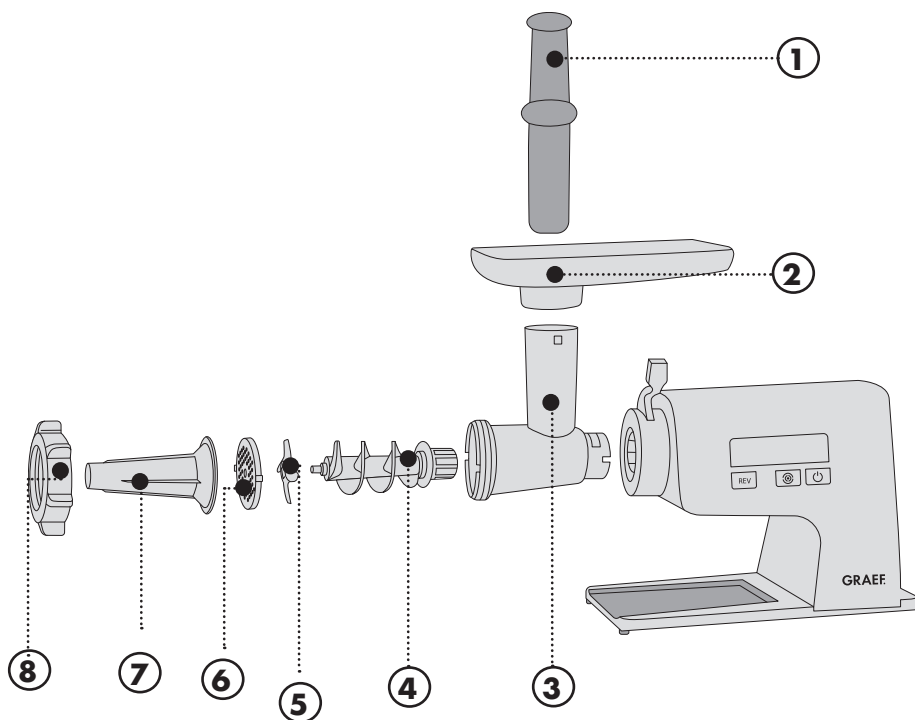
HU

Vista detallada picadora de carne



1. Empujador
2. Cubeta de llenado
3. Carcasa del sinfín
4. Sinfín
5. Cuchilla
6. Disco perforado (\varnothing 3 mm fino, \varnothing 5 mm mediano, \varnothing 8 mm grueso)
7. Anillo roscado

Vista detallada accesorio para salchichas



1. Empujador
2. Cubeta de llenado
3. Carcasa del sinfín
4. Sinfín
5. Cuchilla
6. Disco perforado (fino, mediano, grueso)
7. Accesorio para salchichas

8. Anillo roscado

DE

EN

FR

NL

ES

IT

DK

SE

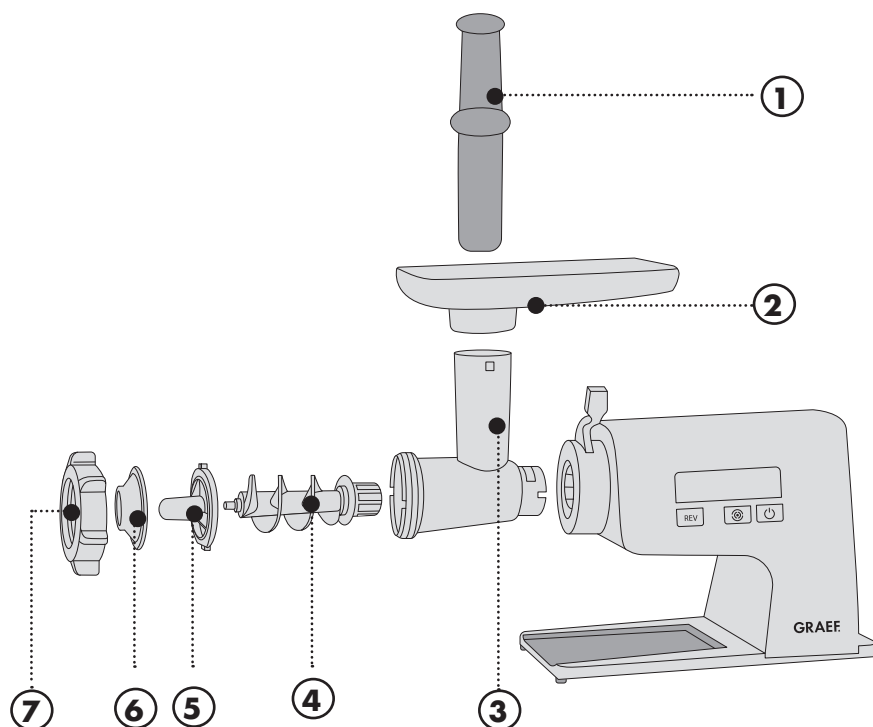
NO

PL

UKR

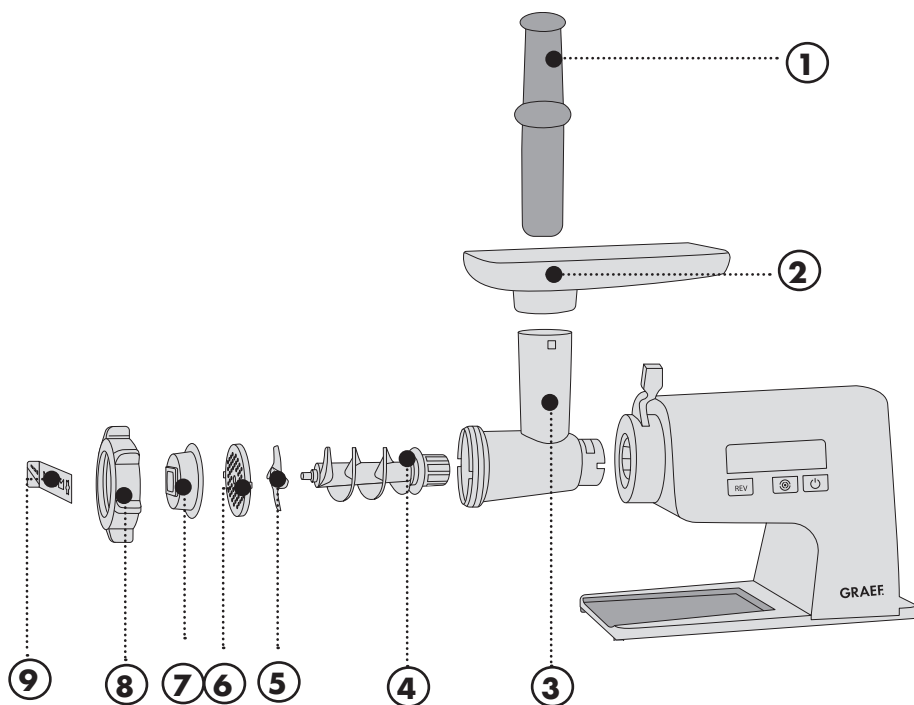
HU

Vista detallada, accesorio para kebbe (albóndiga romboide libanesa)



1. Empujador
2. Cubeta de llenado
3. Carcasa del sinfín
4. Sinfín
5. Accesorio largo para kebbe
6. Accesorio corto para kebbe
7. Anillo roscado

Vista detallada accesorio para salchichas



1. Empujador
2. Cubeta de llenado
3. Carcasa del sinfín
4. Sinfín
5. Cuchilla
6. Disco perforado (fino, mediano, grueso)
7. Accesorio para masa de galletas
8. Anillo roscado
9. Plantilla para masa para galletas

Generalidades

Estimado/a cliente:

Ha hecho una buena elección al comprar esta picadora de carne. Ha adquirido un producto de calidad reconocido. Le agradecemos su compra y le deseamos que disfrute con su nueva picadora de carne.

Información acerca del presente manual de instrucciones

El presente manual de instrucciones aporta información esencial para la puesta en marcha, la seguridad, el uso previsto y la conservación de la picadora de carne (denominado de ahora en adelante «aparato»). Debe guardarse siempre a mano, cerca del aparato. Debe ser leído y utilizado por la persona encargada de:

- La puesta en marcha,
- El manejo,
- la resolución de fallos; y/o
- limpieza del aparato.

Conserve el presente manual de instrucciones y facilítelo junto con el aparato a las terceras personas que vayan a utilizarlo en el futuro. Este manual de instrucciones no puede tener en cuenta todos los aspectos imaginables. Para más información o en caso de problemas que no se traten en este manual de instrucciones o no se traten con suficiente detalle, diríjase al servicio de atención al cliente de Graef o a su distribuidor especializado.

Uso conforme al empleo previsto

Este aparato no ha sido diseñado para uso industrial. Utilice la picadora de carne solamente en espacios cerrados. Con ella puede procesar carne, pescado, ave, tocino y masas. Bajo ningún concepto, triture objetos duros, tales como alimentos congelados o huesos. Se considerará indebido cualquier otro uso distinto de aquel para el que ha sido concebido. Este aparato ha sido diseñado para utilizarse en el hogar o en entornos similares:

- En cocinas de personal para comercios y oficinas;
- En fincas;
- Por los clientes de hoteles, moteles y otros establecimientos de alojamiento;
- En casas de huéspedes.

Se considerará indebido cualquier otro uso distinto de aquel para el que ha

sido concebido.

Del aparato pueden emanar riesgos si se utiliza de manera inadecuada.

- Utilice el aparato únicamente conforme a las especificaciones.
- Respete los procedimientos descritos en el presente manual de instrucciones.

Se excluirán las reclamaciones de cualquier tipo por daños causados por un uso indebido. El usuario asumirá todo el riesgo.

Limitación de responsabilidad

Todas las informaciones técnicas, datos e indicaciones contenidas en el presente manual de instrucciones para la instalación, uso y mantenimiento se corresponden con el estado más actual en el momento de la impresión y se elaboran según nuestro mejor saber y entender teniendo en cuenta nuestra experiencia y conocimientos. No se puede derivar ningún tipo de reclamación en base a las indicaciones, ilustraciones y descripciones contenidas en el presente manual.

El fabricante no asumirá ninguna responsabilidad por daños causados por:

- Inobservancia del manual,
- uso indebido,
- reparaciones inadecuadas,
- modificaciones técnicas,
- Utilización de recambios no autorizados.

Las traducciones se elaboran según nuestro mejor saber y entender. No asumiremos ninguna responsabilidad por errores de traducción. Únicamente es vinculante el texto original en alemán.

Indicaciones de seguridad

Este aparato cumple las disposiciones en materia de seguridad requeridas. No obstante, si se utiliza de manera indebida puede causar daños personales y materiales.

Para utilizar de manera segura el aparato, tenga en cuenta las indicaciones de seguridad que se detallan a continuación:

- Controle antes del uso que el aparato no presente daños visibles en la carcasa, el cable ni el enchufe. Bajo ningún concepto, ponga en funcionamiento un aparato defectuoso.

DE

EN

FR

NL

ES

IT

DK

SE

NO

PL

UKR

HU

- Para evitar riesgos, en caso de que el cable de conexión esté dañado, esté deberá ser reemplazado únicamente por el fabricante, por su servicio postventa o por una persona cualificada.
- Los trabajos de reparación solo serán llevados a cabo por un especialista o el servicio postventa de Graef. Los trabajos incorrectos de reparación pueden poner en grave peligro al usuario. y, además, extinguen el derecho de garantía.
- Todos los trabajos de reparación del aparato durante el período de garantía solo podrán ser llevados a cabo por el servicio postventa de Graef, ya que de lo contrario se anulará la garantía.
- Los componentes dañados podrán ser reemplazados únicamente por piezas de recambio originales. Ya que únicamente dichos componentes garantizan el cumplimiento de los requisitos en materia de seguridad.
- Este aparato no puede ser utilizado por niños. Mantenga el aparato y el cable de conexión alejado del alcance de los niños.
- Este aparato puede ser utilizado por personas con discapacidad física, sensorial o mental o que no cuenten con experiencia y/o conocimientos, siempre que sean supervisados o hayan sido instruidos y entrenados en el uso seguro del aparato, y entiendan los peligros que puedan emanar de él.
- No deje que los niños jueguen con el aparato.
- El aparato deberá estar desconectado de la red eléctrica siempre que no haya nadie para llevar a cabo la supervisión, y antes de montar, desmontar o limpiar el aparato.
- El aparato no ha sido diseñado para utilizarse con un temporizador externo o un control remoto independiente.
- Para desenchufar el aparato, desconecte el enchufe de la toma de corriente. Bajo ningún concepto tire del cable de conexión.
- Antes de conectar el aparato, compare los datos relativos a la tensión y frecuencia que figuran en la placa de características con los de su red eléctrica. Estos datos deberán coincidir para que no se produzcan daños en el aparato.
- No utilice el aparato si el cable de alimentación o el enchufe presentan daños.
- Antes de seguir utilizando el aparato, llévelo al servicio postventa de Graef o a un especialista autorizado para que instalen un nuevo cable de ali-

mentación.

- Bajo ningún concepto abra la carcasa del aparato. Si se modifican las conexiones conductoras de conexión o la estructura eléctrica y mecánica, existe riesgo de sufrir una descarga eléctrica.
- No toque las partes que se encuentren bajo tensión, ya que pueden provocar una descarga eléctrica o en el peor de los casos la muerte.
- No transporte el aparato asíndolo por el cable de conexión.
- Bajo ningún concepto, transporte el aparato mientras esté en funcionamiento.
- No toque el enchufe con las manos mojadas.
- Los materiales de embalaje no deben utilizarse para jugar. Existe peligro de asfixia.
- Antes de limpiarlo y cuando no vaya a utilizarse, asegúrese de que el aparato esté desactivado y desconectado de la red eléctrica.
- No utilice productos de limpieza agresivos o abrasivos ni disolventes.
- No raspe la suciedad incrustada con objetos duros.
- No limpie el aparato con agua, no sumerja nunca el aparato en agua.
- Los alimentos que vaya a procesar deberán estar libres de partes duras (p. ej. huesos, congelados).

Desembalaje

Para desembalar el aparato, proceda de la siguiente manera:

- Saque el aparato de la caja.
- Retire todos los componentes del embalaje y las pegatinas que pueda haber en el aparato (no retire la placa de características).

Requisitos del lugar de instalación

Para utilizar de manera segura y sin problemas el aparato, se debe tener en cuenta los siguientes requisitos a la hora de instalarlo:

- Instale el aparato sobre una superficie firme, plana, horizontal, antideslizante y resistente al calor con suficiente capacidad de carga.
- Seleccione un lugar de instalación en el que los niños no puedan alcanzar las piezas móviles (sobre todo la cuchilla) del aparato.
- El aparato no ha sido diseñado para instalarse en una pared o en un armario empotrado.

- No coloque el aparato en un ambiente caluroso, mojado o húmedo.
- La toma de corriente debe ser fácilmente accesible de modo que, en caso necesario, se pueda desenchufar rápidamente.

Antes de utilizar por primera vez

Limpie a fondo todas las piezas individuales, para retirar los posibles restos de producto. Consulte el punto «Limpieza».

Manejo

NOTA

- Se puede usar sin pausa como máximo durante aprox. 5 minutos. A continuación deje que el aparato se enfríe durante 10 minutos, antes de volver a usarlo.

¡IMPORTANTE!

- Manipule la cuchilla con precaución, pues está muy afilada y podría cortarse.
- La cara afilada debe mirar hacia delante, en dirección al disco perforado.
- **Asegúrese de que la hendidura se asiente en el perno de alojamiento de la carcasa.**
- Cuando se atascan alimentos en el sinfín pulse «Rev». Mantenga pulsado ese botón durante 5 segundos.
- No introduzca nunca los dedos en la cavidad de llenado. Use siempre el empujador.
- Retire o coloque la carcasa del sinfín únicamente con el motor parado y cuando el aparato esté desenchufado.
- Si mientras está procesando alimentos se apaga el aparato, es porque se ha sobrecalentado. Desconecte el aparato de la toma de corriente y deje que se enfríe durante 1 hora.

Accesorio para picar carne

- Coloque la carcasa del sinfín y cierre la palanca de cierre.
- Coloque el sinfín en su carcasa.
- Coloque ahora la cuchilla.
- Coloque el disco perforado deseado.

- Enrosque ahora el anillo roscado.
- Coloque la cubeta de llenado.
- Enchufe el aparato a la toma de corriente. El aparato arranca en modo de reposo.
- Coloque un plazo o un cuenco bajo la salida.
- Coloque el alimento que desee procesar en la cubeta de llenado. Corte antes la carne en tiras de aprox. 2,5 cm de ancho y aprox. 10 cm de largo.

NOTA

Si en un periodo de 5 minutos no pulsa el botón de arranque/parada, el aparato se apaga automáticamente. Para volver a encender el aparato, pulse el botón de arranque/parada.

- Pulse el botón de arranque/parada.
- Pulse el interruptor de velocidad. Puede escoger entre dos velocidades (1 y 2).
- Introduzca el alimento únicamente con el empujador.
- Tras finalizar la trituración, pulse el botón de arranque/parada.
- Para desmontar el aparato, desenchúfelo de la toma de corriente, tire de la palanca de cierre hacia arriba, saque el accesorio y desmonte todas las piezas en orden inverso al montaje.

Accesorio para salchichas

- Coloque el sinfín en su carcasa.
- Coloque ahora la cuchilla.
- Coloque el disco perforado deseado.
- Coloque el accesorio para salchichas.
- Enrosque ahora el anillo roscado.
- Coloque la cubeta de llenado.
- Enchufe el aparato a la toma de corriente. El aparato arranca en modo de reposo.
- Coloque un plazo o un cuenco bajo la salida.
- Ponga la tripa natural o sintética por encima del accesorio para salchichas.
Consejo: Para obtener un resultado perfecto remoje la tripa natural o sintética antes durante unos 10 minutos en agua tibia.
- Coloque el alimento que desee procesar en la cubeta de llenado. Corte antes la carne en tiras de aprox. 2,5 cm de ancho y aprox. 10 cm de largo.

DE

EN

FR

NL

ES

IT

DK

SE

NO

PL

UKR

HU

NOTA

Si en un periodo de 5 minutos no pulsa el botón de arranque/parada, el aparato se apaga automáticamente. Para volver a encender el aparato, pulse el botón de arranque/parada.

- Pulse el botón de arranque/parada.
- Pulse el interruptor de velocidad. Puede escoger entre dos velocidades (1 y 2).
- Introduzca el alimento únicamente con el empujador.
- Tras finalizar la trituración, pulse el botón de arranque/parada.
- Para desmontar el aparato, desenchúfelo de la toma de corriente, tire de la palanca de cierre hacia arriba, saque el accesorio y desmonte todas las piezas en orden inverso al montaje.

Accesorio para kebbe

- Coloque el sinfín en su carcasa.
- Coloque el molde y después el accesorio para kebbe.
- Enrosque ahora el anillo roscado.
- Coloque la cubeta de llenado.
- Enchufe el aparato a la toma de corriente. El aparato arranca en modo de reposo.
- Coloque un plazo o un cuenco bajo la salida.
- Coloque el alimento que desee procesar en la cubeta de llenado. Corte antes la carne en tiras de aprox. 2,5 cm de ancho y aprox. 10 cm de largo.

NOTA

Si en un periodo de 5 minutos no pulsa el botón de arranque/parada, el aparato se apaga automáticamente. Para volver a encender el aparato, pulse el botón de arranque/parada.

- Pulse el botón de arranque/parada.
- Pulse el interruptor de velocidad. Puede escoger entre dos velocidades (1 y 2).
- Introduzca el alimento únicamente con el empujador.
- Tras finalizar la trituración, pulse el botón de arranque/parada.
- Para desmontar el aparato, desenchúfelo de la toma de corriente, tire de la palanca de cierre hacia arriba, saque el accesorio y desmonte todas las piezas en orden inverso al montaje.

Accesorio para masa de galletas

- Coloque el sinfín en su carcasa.
- Coloque después la cuchilla.
- Coloque el disco perforado deseado.
- Ahora ponga el accesorio para masa de galletas en el anillo de forma que esté delante en el orificio.
- Enrosque ahora el anillo roscado. Antes de cerrar el anillo roscado, enclave el accesorio para que esté recto en el anillo.
- Coloque ahora la plantilla para las diversas variaciones de las galletas.
- Coloque la cubeta de llenado.
- Enchufe el aparato a la toma de corriente. El aparato arranca en modo de reposo.
- Coloque un plato o un cuenco bajo la salida.
- Coloque el alimento que desee procesar en la cubeta de llenado. Corte antes la carne en tiras de aprox. 2,5 cm de ancho y aprox. 10 cm de largo.

NOTA

Si en un periodo de 5 minutos no pulsa el botón de arranque/parada, el aparato se apaga automáticamente. Para apagar el aparato, pulse el botón de arranque/parada durante unos 3 segundos.

- Pulse el botón de arranque/parada.
- Pulse el interruptor de velocidad. Puede escoger entre dos velocidades (1 y 2).
- Introduzca el alimento únicamente con el empujador.
- Tras finalizar la trituración, pulse el botón de arranque/parada.
- Para desmontar el aparato, desenchúfelo de la toma de corriente, tire de la palanca de cierre hacia arriba, saque el accesorio y desmonte todas las piezas en orden inverso al montaje.

Marcha atrás

Si el aparato se bloquea pulse «REV». El sinfín gira en sentido inverso.

Limpieza

Limpie el aparato con un paño suave, húmedo y deje que seque bien. No limpie el aparato con agua, no sumerja nunca el aparato en agua.

Todos los accesorios se pueden lavar en el fregadero con agua caliente y detergente lavavajillas.

NOTA

- **No** se pueden lavar en el lavavajillas ni el aparato ni ninguno de los accesorios.
- Antes de proceder a cualquier limpieza, desconecte el aparato de la toma de corriente.

Deje que todas las piezas sequen por completo tras limpiarlas. Vuelva a ensamblar el accesorio de picadora de carne.

Servicio postventa

En caso de que su aparato Graef sufriese daños, póngase en contacto con su proveedor o con el servicio postventa de Graef llamando al teléfono 02932-9703677 o enviando un correo electrónico a service@graef.de

Eliminación de residuos



Este producto no puede desecharse junto con otros residuos domésticos, sino que se debe llevar a un punto de recogida para el reciclado de residuos domésticos electrónicos. El símbolo en el producto y en las instrucciones de uso lo señala. Los materiales son reciclables de acuerdo con su identificación. El reciclaje, la reutilización de los materiales o la aplicación de otras formas de empleo de los aparatos usados contribuyen de manera considerable a proteger el medio ambiente. Póngase en contacto con las autoridades locales para obtener información acerca del centro de eliminación de residuos adecuado.

2 años de garantía

Otorgamos para este producto, 24 meses de garantía del fabricante a contar desde la fecha de venta por fallos ocasionados por defectos de fabricación o de material. Esta disposición no afectará a sus derechos legales de reclamación de garantía con arreglo al artículo 439 y ss. del Código Civil alemán (BGB-E). La garantía no incluye daños causados por una manipulación o uso indebidos, así como por defectos que tengan efectos mínimos sobre el funcionamiento o el valor del aparato. Además, no asumimos ninguna responsabilidad por daños que se puedan derivar de un mantenimiento inexistente o inadecuado. Que también extinguirá el derecho de garantía. Además,

quedan excluidos de la garantía los daños producidos durante el transporte, en la medida de que no seamos responsables de los mismos. Se excluye el derecho de garantía en aquellos daños cuyo origen esté en una reparación no efectuada por nosotros o por nuestros representantes. En caso de reclamaciones legitimadas, llevaremos a cabo la reparación del producto o la sustitución por un producto sin deficiencias.

DE

EN

FR

NL

ES

IT

DK

SE

NO

PL

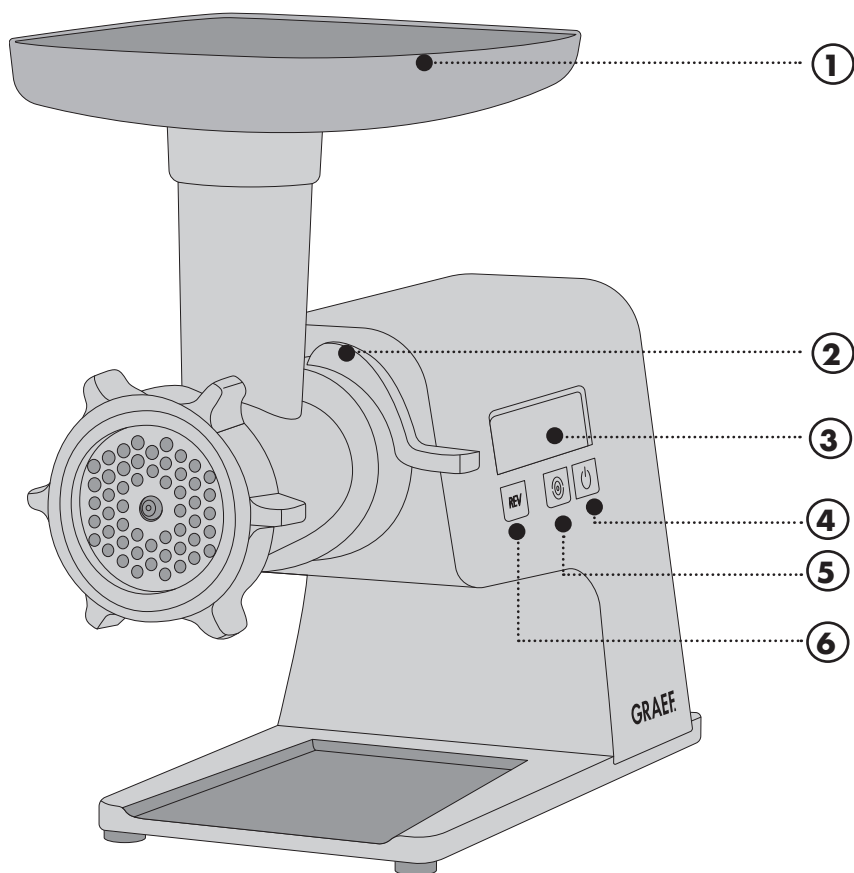
UKR

HU

Indice

Panoramica del prodotto	81
Panoramica dettagliata del tritacarne	82
Panoramica dettagliata dell'imbuto per insaccati.....	83
Panoramica dettagliata dell'accessorio Kebbe	84
Panoramica dettagliata dell'imbuto per insaccati.....	85
Generalità.....	86
Informazioni relative a queste istruzioni per l'uso.....	86
Uso conforme.....	86
Limitazione della responsabilità.....	87
Avvertenze per la sicurezza.....	87
Disimballare.....	89
Requisiti del punto di installazione.....	89
Prima del primo utilizzo	90
Funzionamento	90
Gruppo mobile del tritacarne.....	90
Accessorio per insaccati.....	91
Accessorio per kibbeh	92
Accessorio per Spritzgebäck (tipici biscotti tedeschi).....	92
Inversione di marcia.....	93
Pulizia.....	93
Assistenza clienti	94
Smaltimento	94
Garanzia di 2 anni.....	94

Panoramica del prodotto



1. Tramoggia
2. Leva di bloccaggio
3. Display
4. Pulsante Start/Stop
5. Pulsante di velocità (○ = 1, ○ = 2)
6. Pulsante REV (inversione di marcia)

DE

EN

FR

NL

ES

IT

DK

SE

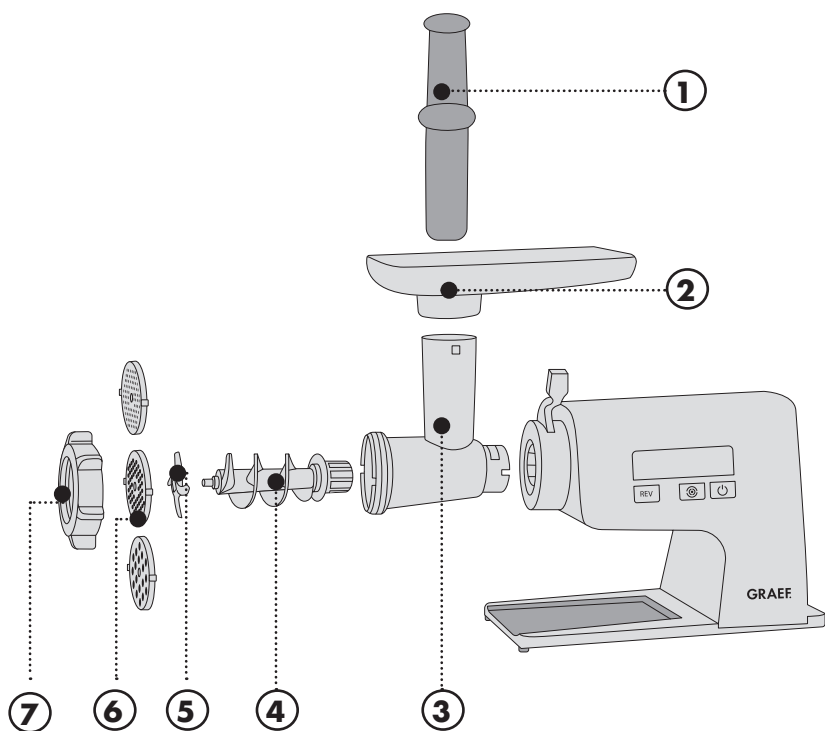
NO

PL

UKR

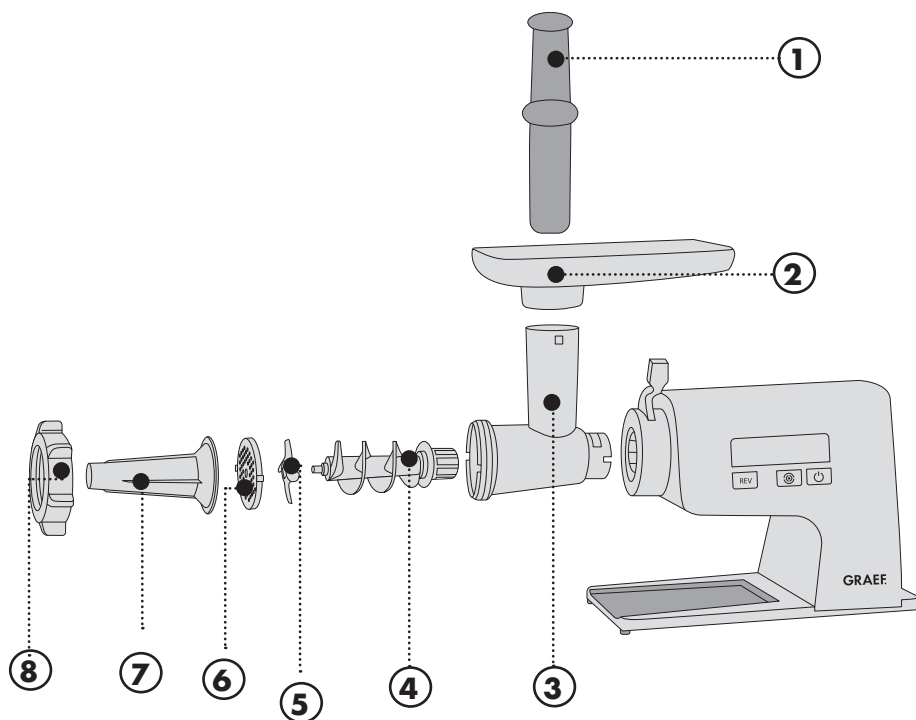
HU

Panoramica dettagliata del tritacarne



1. Pressino
2. Tramoggia
3. Convogliatore
4. Coclea
5. Lama
6. Disco forato (Ø 3 mm fine, Ø 5 mm medio, Ø 8 mm grosso)
7. Ghiera

Panoramica dettagliata dell'imbuto per insaccati



1. Pressino
2. Tramoggia
3. Convogliatore
4. Coclea
5. Lama
6. Disco forato (fine, medio, grosso)
7. Imbuto per insaccati
8. Ghiera

DE

EN

FR

NL

ES

IT

DK

SE

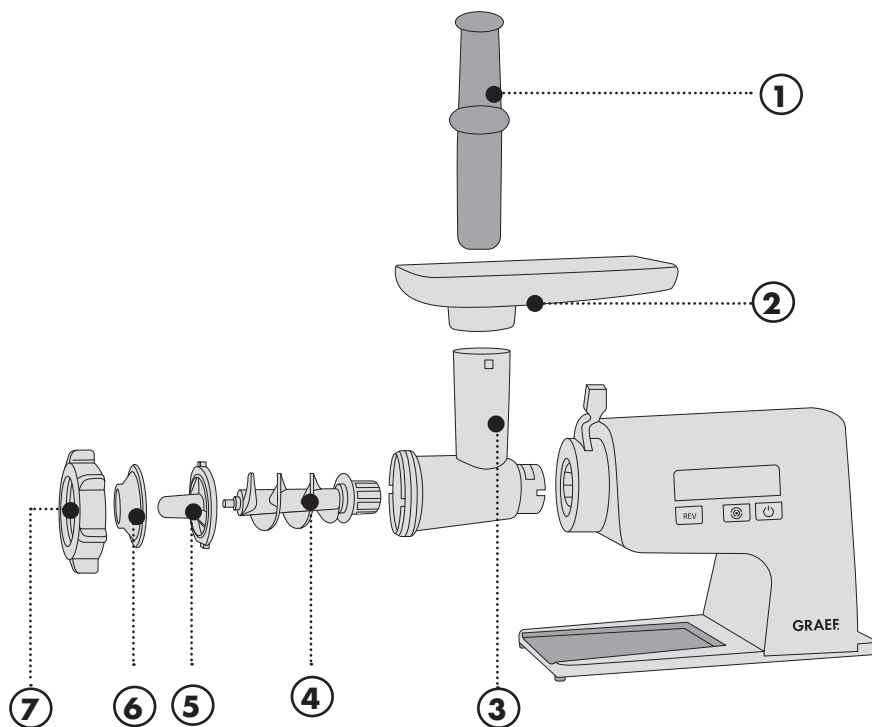
NO

PL

UKR

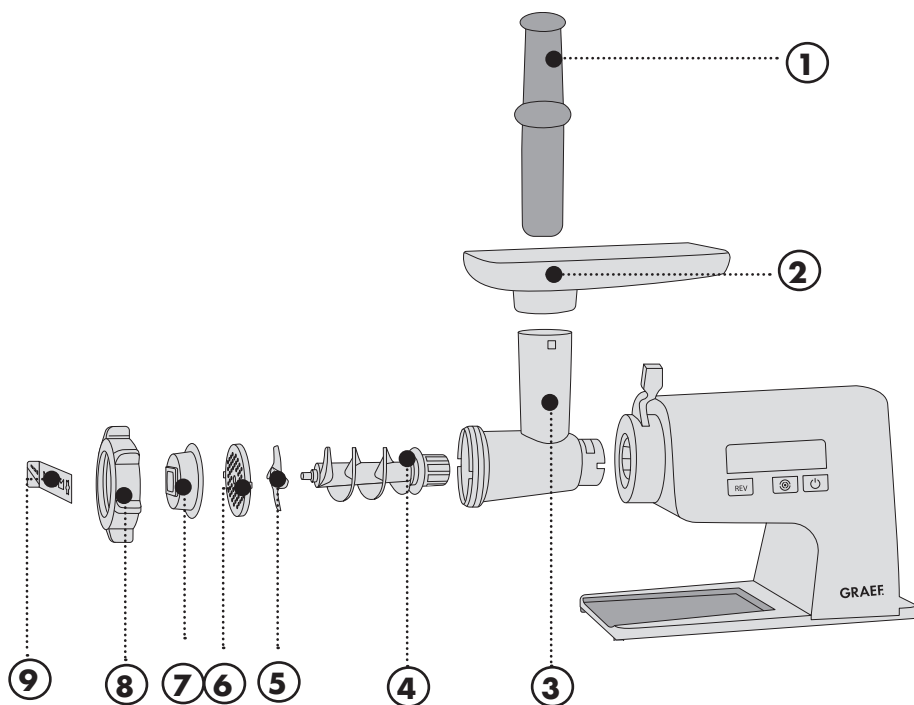
HU

Panoramica dettagliata dell'accessorio Kebbe



1. Pressino
2. Tramoggia
3. Convogliatore
4. Coclea
5. Accessorio Kebbe lungo
6. Accessorio Kebbe corto
7. Ghiera

Panoramica dettagliata dell'imbuto per insaccati



1. Pressino
2. Tramoggia
3. Convogliatore
4. Coclea
5. Lama
6. Disco forato (fine, medio, grosso)
7. Accessorio per Spritzgebäck (tipici biscotti tedeschi)
8. Ghiera
9. Maschera per Spritzgebäck

DE

EN

FR

NL

ES

IT

DK

SE

NO

PL

UKR

HU

Generalità

Gentile Cliente,

acquistando questo tritacarne, ha fatto un'ottima scelta. Ha acquistato un prodotto di qualità comprovata. La ringraziamo per aver scelto il nostro prodotto e le auguriamo tanto divertimento con il suo nuovo tritacarne.

Informazioni relative a queste istruzioni per l'uso

Queste istruzioni per l'uso vi forniranno importanti informazioni sulla messa in funzione, la sicurezza, l'uso conforme e la cura del tritacarne (di seguito denominato "dispositivo"). Le istruzioni d'uso devono essere sempre disponibili presso il dispositivo. Devono essere letti e rispettati da chiunque sia incaricato con la:

- Messa in servizio,
- Gestione,
- Risoluzione di disfunzioni e/o la
- Pulizia del dispositivo.

Conservare queste istruzioni per l'uso e consegnatele al successivo proprietario assieme al dispositivo stesso. Queste istruzioni d'uso non possono coprire tutti gli aspetti possibili ed immaginabili. Per maggiori informazioni o per problemi, non o non esaurientemente trattati nel presente manuale, rivolgersi al servizio assistenza clienti di Graef o a un suo rivenditore.

Uso conforme

Questo dispositivo non è progettato per un uso commerciale. Utilizzare il tritacarne esclusivamente in ambienti chiusi. Con questo dispositivo potete lavorare carne, pesce, pollame, speck e impasti. Non tentare mai di tritare prodotti duri come ad esempio cibi surgelati oppure ossi. Qualunque altro o diverso utilizzo da questo, è considerato non conforme. Questo dispositivo è stato progettato per un uso domestico o ambienti simili quali:

- Le cucine per il personale di uffici o negozi
- Le proprietà agricole
- Gli hotel, motel o altre strutture alberghiere, da mettere a libera disposizione degli ospiti;
- I bed & breakfast

Qualunque altro o diverso utilizzo da questo, è considerato non conforme.

In caso di un utilizzo non conforme, il dispositivo potrebbe presentare alcuni pericoli.

- Usare il dispositivo solo come previsto.
- Seguire attentamente tutti i processi descritti in queste istruzioni per l'uso.

Sono escluse qualsiasi rivendicazioni per danni riconducibili ad un uso non conforme. L'utente si assume ogni rischio.

Limitazione della responsabilità

Tutte le informazioni tecniche, i dati e le note per l'installazione, l'utilizzo e la manutenzione contenuti in queste istruzioni per l'uso, corrispondono all'aggiornamento dell'ultima edizione di stampa e vengono riportati nel rispetto della nostra migliore conoscenza ed esperienza acquisita fino ad oggi. Le informazioni, le illustrazioni e le descrizioni contenute in queste istruzioni d'uso non possono quindi dare luogo ad alcun reclamo.

Il produttore non si assume alcuna responsabilità per danni riconducibili a:

- L'inosservanza di queste istruzioni d'uso,
- l'uso non conforme,
- le riparazioni non idonee,
- le alterazioni tecniche,
- L'utilizzo di pezzi di ricambio non autorizzati.

Le traduzioni vengono effettuare al meglio delle capacità. Non ci assumiamo alcuna responsabilità per gli errori di traduzione. È legalmente vincolante esclusivamente il testo originale tedesco.

Avvertenze per la sicurezza

Questo dispositivo è conforme alle norme di sicurezza vigenti. Tuttavia, l'uso improprio può provocare lesioni personali o danni materiali.

Per un uso sicuro del dispositivo, osservare le seguenti avvertenze per la sicurezza:

- Prima dell'uso, controllare attentamente se il contenitore del dispositivo, il cavo di collegamento o la spina di rete presentassero eventuali danni esterni visibili. Non mettere in funzione il dispositivo se lo stesso dovesse risultare difettoso.
- Per prevenire rischi e pericoli, un cavo di alimentazione danneggiato può essere sostituito unicamente dal produttore, dal suo servizio di assistenza clienti o da una persona debitamente qualificata.

DE

EN

FR

NL

ES

IT

DK

SE

NO

PL

UKR

HU

- Le riparazioni devono essere eseguite solo da un esperto o dal servizio assistenza clienti Graef. Le riparazioni improprie possono causare notevoli rischi per l'utente. Inoltre estinguono la garanzia.
- La riparazione del dispositivo in garanzia può essere effettuata unicamente tramite il servizio di assistenza clienti Graef, altrimenti il diritto alla garanzia decade.
- I componenti difettosi devono essere sostituiti solo con parti di ricambio originali. Solo utilizzando queste componenti si garantisce il rispetto dei requisiti di sicurezza.
- Questo dispositivo non può essere utilizzato da bambini. Il dispositivo e il suo cavo di collegamento devono essere tenuti fuori dalla portata di bambini.
- Il dispositivo può essere utilizzato da persone con ridotte capacità fisiche, sensoriali o mentali, con mancanza di esperienza e/o conoscenza sul funzionamento dello stesso solamente se controllati o istruiti circa l'uso sicuro del macchinario e solo una volta che abbiano compreso i rischi che derivano dallo stesso.
- Ai bambini non è permesso giocare con il dispositivo.
- L'apparecchio in assenza di supervisione e prima del montaggio, smontaggio o della pulizia deve essere sempre scollegato dalla rete.
- L'apparecchio non è destinato ad essere utilizzato mediante timer esterno o sistema di funzionamento remoto separato.
- Scollegare sempre il cavo di alimentazione dalla presa di corrente affermando la spina di rete e non il cavo di cavo di collegamento stesso.
- Prima di attaccare l'apparecchio alla corrente, assicurarsi che la tensione e la frequenza di alimentazione indicati sulla targhetta dei dati corrispondano a quelli della vostra rete elettrica. Questi dati devono coincidere affinché non si verifichino danni al dispositivo.
- Non usare l'apparecchio se il cavo di allacciamento o la spina sono danneggiati.
- Prima di continuare ad utilizzare l'apparecchio, fare installare un nuovo cavo di alimentazione dal servizio clienti Graef oppure da un esperto in materia autorizzato.
- Non aprire in nessun caso il corpo dell'apparecchio. Se vengono toccati degli attacchi sotto tensione oppure componenti elettriche o meccaniche, sussiste il pericolo di scossa elettrica.

- Non toccare mai le parti sotto tensione. Sussiste il rischio di prendere la scossa che, nelle peggiori delle ipotesi, potrebbe portare alla morte.
- Non trasportare l'apparecchio tenendolo per il cavo di allacciamento.
- Non trasportare mai l'apparecchio mentre questo è in funzione.
- Non afferrare la spina con le mani umide.
- I materiali d'imballo non devono essere usati per giocare. Sussiste pericolo di soffocamento.
- Assicurarsi che il dispositivo sia spento e non sia collegato alla rete elettrica prima di effettuare interventi di pulizia e quando non viene utilizzato.
- Non utilizzare detergenti aggressivi o abrasivi e solventi.
- Non grattare con oggetti duri per rimuovere lo sporco ostinato.
- Non sciacquare il dispositivo con acqua corrente né immergerlo nell'acqua.
- I prodotti alimentari da tritare devono essere liberi da elementi duri (per es. ossi, surgelati).

Disimballare

Per disimballare il dispositivo procedere come segue:

- Togliere l'apparecchio dalla sua scatola di cartone.
- Rimuovere tutte le parti facenti parte dell'imballaggio e togliere eventuali adesivi dall'apparecchio (non rimuovere la targhetta dei dati).

Requisiti del punto di installazione

Per un funzionamento sicuro e senza errori, durante l'installazione dell'apparecchio è necessario osservare quanto segue:

- Utilizzare sempre una superficie dura, pianeggiante, orizzontale, antiscivolo e resistente al calore con un'adeguata portata minima.
- Scegliere un punto di installazione tale che i bambini non possano raggiungere i componenti mobili (in particolare la lama) del dispositivo.
- Questo apparecchio non è previsto per essere incassato in una parete o in un armadio a muro.
- Non mettere il dispositivo in un ambiente caldo, bagnato o umido.
- È importante che la presa di corrente sia facilmente accessibile così che, in caso di emergenza, si possa rapidamente staccare il cavo di alimentazione.

DE

EN

FR

NL

ES

IT

DK

SE

NO

PL

UKR

HU

Prima del primo utilizzo

Pulire con cura i singoli componenti per eliminare eventuali residui di produzione. Vedi "Pulizia".

Funzionamento

AVVERTENZA

- Il tempo massimo di utilizzo ininterrotto è pari a ca. 5 minuti. Lasciare raffreddare il dispositivo per circa 10 minuti prima di procedere all'accensione successiva.

IMPORTANTE!

- Maneggiare con cura la lama poiché la stessa è affilata e potrebbe causare lesioni.
- Il lato affilato deve essere rivolto in avanti, verso il disco forato.
- **Accertarsi che la cavità predisposta corrisponda esattamente al perno di centraggio dell'alloggiamento.**
- Se i prodotti alimentari si dovessero bloccare nella coclea, premere il pulsante "Rev". Mantenere il tasto in posizione per 5 secondi.
- Non inserire mai le mani nel vano di riempimento. Utilizzare sempre il pressino.
- Estrarre e inserire il convogliatore solamente quando il dispositivo è fermo e il cavo di collegamento non è inserito.
- Se il dispositivo si dovesse spegnere durante il ciclo di lavorazione, significa che si è surriscaldato. Staccare la spina dalla presa elettrica e lasciare raffreddare il dispositivo per almeno 1 ora.

Gruppo mobile del tritacarne

- Inserire l'alloggiamento della coclea e chiudere la leva di bloccaggio.
- Inserire la coclea nel convogliatore.
- Montare quindi la lama.
- Montare il disco forato desiderato.
- Avvitare dunque la ghiera.
- Collocare la tramoggia.
- Inserire la spina nella presa di corrente, il dispositivo è in stand-by.
- Collocare un piatto o una ciotola sotto l'erogatore.

- Porre il prodotto alimentare da tritare sulla tramoggia. Tagliare preventivamente la carne in strisce larghe ca. 2,5 cm e lunghe ca. 10 cm.

AVVERTENZA

Se non viene premuto il pulsante di avvio/arresto entro 5 minuti, il dispositivo si spegne. Per riaccendere il dispositivo, premere il tasto Start/Stop.

- Premere il pulsante Start/Stop.
- Premere il pulsante della velocità. Qui si ha la possibilità di scegliere tra due velocità (1 e 2).
- Utilizzare esclusivamente il pressino in dotazione per aggiungere il prodotto.
- Al termine del processo di triturazione, premere il pulsante Start/Stop.
- Per smontare il dispositivo, staccare la presa di corrente dalla spina, spostare la leva di bloccaggio verso l'alto, rimuovere l'accessorio dall'unità di azionamento e smontare tutti i singoli pezzi procedendo in ordine inverso.

Accessorio per insaccati

- Inserire la coclea nel convogliatore.
- Montare quindi la lama.
- Montare il disco forato desiderato.
- Montare l'imbuto per insaccati.
- Avvitare dunque la ghiera.
- Collocare la tramoggia.
- Inserire la spina nella presa di corrente, il dispositivo è in stand-by.
- Collocare un piatto o una ciotola sotto l'erogatore.
- Infilare il budello naturale o sintetico sull'apposita sporgenza per insaccati.
Consiglio: Per un risultato migliore, lasciare a mollo il budello artificiale o naturale in acqua tiepida per circa 10 minuti prima della lavorazione.
- Porre il prodotto alimentare da tritare sulla tramoggia. Tagliare preventivamente la carne in strisce larghe ca. 2,5 cm e lunghe ca. 10 cm.

AVVERTENZA

Se non viene premuto il pulsante di avvio/arresto entro 5 minuti, il dispositivo si spegne. Per riaccendere il dispositivo, premere il tasto Start/Stop.

- Premere il pulsante Start/Stop.
- Premere il pulsante della velocità. Qui si ha la possibilità di scegliere tra

DE

EN

FR

NL

ES

IT

DK

SE

NO

PL

UKR

HU

due velocità (1 e 2).

- Utilizzare esclusivamente il pressino in dotazione per aggiungere il prodotto.
- Al termine del processo di triturazione, premere il pulsante Start/Stop.
- Per smontare il dispositivo, staccare la presa di corrente dalla spina, spostare la leva di bloccaggio verso l'alto, rimuovere l'accessorio dall'unità di azionamento e smontare tutti i singoli pezzi procedendo in ordine inverso.

Accessorio per kibbeh

- Inserire la coclea nel convogliatore.
- Inserire il formatore e poi l'accessorio per kibbeh.
- Avvitare dunque la ghiera.
- Collocare la tramoggia.
- Inserire la spina nella presa di corrente, il dispositivo è in stand-by.
- Collocare un piatto o una ciotola sotto l'erogatore.
- Porre il prodotto alimentare da tritare sulla tramoggia. Tagliare preventivamente la carne in strisce larghe ca. 2,5 cm e lunghe ca. 10 cm.

AVVERTENZA

Se non viene premuto il pulsante di avvio/arresto entro 5 minuti, il dispositivo si spegne. Per riaccendere il dispositivo, premere il tasto Start/Stop.

- Premere il pulsante Start/Stop.
- Premere il pulsante della velocità. Qui si ha la possibilità di scegliere tra due velocità (1 e 2).
- Utilizzare esclusivamente il pressino in dotazione per aggiungere il prodotto.
- Al termine del processo di triturazione, premere il pulsante Start/Stop.
- Per smontare il dispositivo, staccare la presa di corrente dalla spina, spostare la leva di bloccaggio verso l'alto, rimuovere l'accessorio dall'unità di azionamento e smontare tutti i singoli pezzi procedendo in ordine inverso.

Accessorio per Spritzgebäck (tipici biscotti tedeschi)

- Inserire la coclea nel convogliatore.
- Montare la lama.
- Montare il disco forato desiderato.
- Montare poi l'accessorio per il Spritzgebäck sulla ghiera in modo che si

trovi davanti, sull'apertura.

- Avvitare dunque la ghiera. Prima di stringere la ghiera, bloccare l'accessorio per il Spritzgebäck in modo che risulti dritto rispetto alla stessa.
- Utilizzare dunque i vari inseriti per ottenere varie forme per i vostri biscotti.
- Collocare la tramoggia.
- Inserire la spina nella presa di corrente, il dispositivo è in stand-by.
- Collocare un piatto o una ciotola sotto l'erogatore.
- Porre il prodotto alimentare da tritare sulla tramoggia. Tagliare preventivamente la carne in strisce larghe ca. 2,5 cm e lunghe ca. 10 cm.

AVVERTENZA

Se non viene premuto il pulsante di avvio/arresto entro 5 minuti, il dispositivo si spegne. Per accendere il dispositivo, tenere premuto il tasto Start/Stop per 3 secondi.

- Premere il pulsante Start/Stop.
- Premere il pulsante della velocità. Qui si ha la possibilità di scegliere tra due velocità (1 e 2).
- Utilizzare esclusivamente il pressino in dotazione per aggiungere il prodotto.
- Al termine del processo di tritatura, premere il pulsante Start/Stop.
- Per smontare il dispositivo, staccare la presa di corrente dalla spina, spostare la leva di bloccaggio verso l'alto, rimuovere l'accessorio dall'unità di azionamento e smontare tutti i singoli pezzi procedendo in ordine inverso.

Inversione di marcia

Se il dispositivo blocca, premere "REV". La vite gira nel senso opposto.

Pulizia

Pulire il dispositivo con un panno morbido e umido e, successivamente, lasciarlo asciugare. Non sciacquare il dispositivo con acqua corrente né immergerlo nell'acqua.

Tutti gli accessori possono essere puliti in acqua calda con del detersivo.

AVVERTENZA

- Il dispositivo e gli accessori **non** sono adatti al lavaggio in lavastoviglie.
- Prima di ogni pulizia scollegare la spina di rete.

DE

EN

FR

NL

ES

IT

DK

SE

NO

PL

UKR

HU


Lasciare asciugare tutti i pezzi dopo averli puliti. Rimontare l'intera gruppo mobile del tritacarne.

Assistenza clienti

Nel caso il vostro apparecchio Graef si fosse danneggiato, si prega di contattare il vostro rivenditore oppure il servizio di assistenza clienti Graef al numero +49 2932-9703677 oppure tramite e-mail all'indirizzo service@graef.de

Smaltimento



Questo prodotto non deve essere smaltito con i normali rifiuti domestici, ma deve essere portato in un punto di raccolta per il riciclaggio di apparecchiature elettroniche. Il simbolo applicato al prodotto e  riportato sulle istruzioni per l'uso fa riferimento a questo. I materiali sono riciclabili in base al contrassegno che riportano. Il riutilizzo, il riciclaggio o altre forme di valorizzazione di apparecchiature obsolete, rappresentano un importante contributo alla tutela dell'ambiente. Informatevi presso il vostro comune per conoscere i centri di raccolta di competenza.

Garanzia di 2 anni

A partire dalla data di cessione, per questo prodotto offriamo 24 mesi di garanzia per difetti riconducibili a errori di processo di realizzazione oppure a difetti materiali. Il diritto legale alla garanzia resta invariata da questa regolazione in base al § 439 seg. del BGB-E (progetto di legge del codice civile tedesco). La prestazione di garanzia non contempla i danni derivanti da uso o trattamento improprio, come i difetti che influiscono sul funzionamento o il valore dell'apparecchio solo in misura esigua. Oltre a ciò, non ci assumiamo alcuna responsabilità per danni riconducibili ad una mancata o una insufficiente cura del dispositivo. Anche in questo caso, la garanzia decade. Sono inoltre esclusi dal diritto di garanzia i danni da trasporto, fin tanto che noi non ne siamo responsabili. Per danni derivanti da una riparazione non eseguita da noi o dai nostri rappresentanti, il diritto di garanzia è escluso. In caso di reclamo legittimo effettueremo a nostra scelta la riparazione del prodotto difettoso o la sua sostituzione con un prodotto esente da difetti.

Inhoud

Produktoversigt	96
Detaljeret oversigt af kødhakker	97
Detaljeret oversigt af element til pølser	98
Detaljeret oversigt af element til kebbe	99
Detaljeret oversigt af element til pølser	100
Generelt	101
Information til denne betjeningsvejledning	101
Tilsigtet anvendelse	101
Ansvarsbegrænsning	102
Sikkerhedsanvisninger	102
Udpakning	104
Krav til opstillingsstedet	104
Før den første ibrugtagning	104
Betjening	104
Kødhakkerelement	105
Pølseelement	106
Kebbeelement	106
Småkageelement	107
Returkørsel	108
Rengøring	108
Kundeservice	108
Bortskaffelse	108
2 års garanti	109

DE

EN

FR

NL

ES

IT

DK

SE

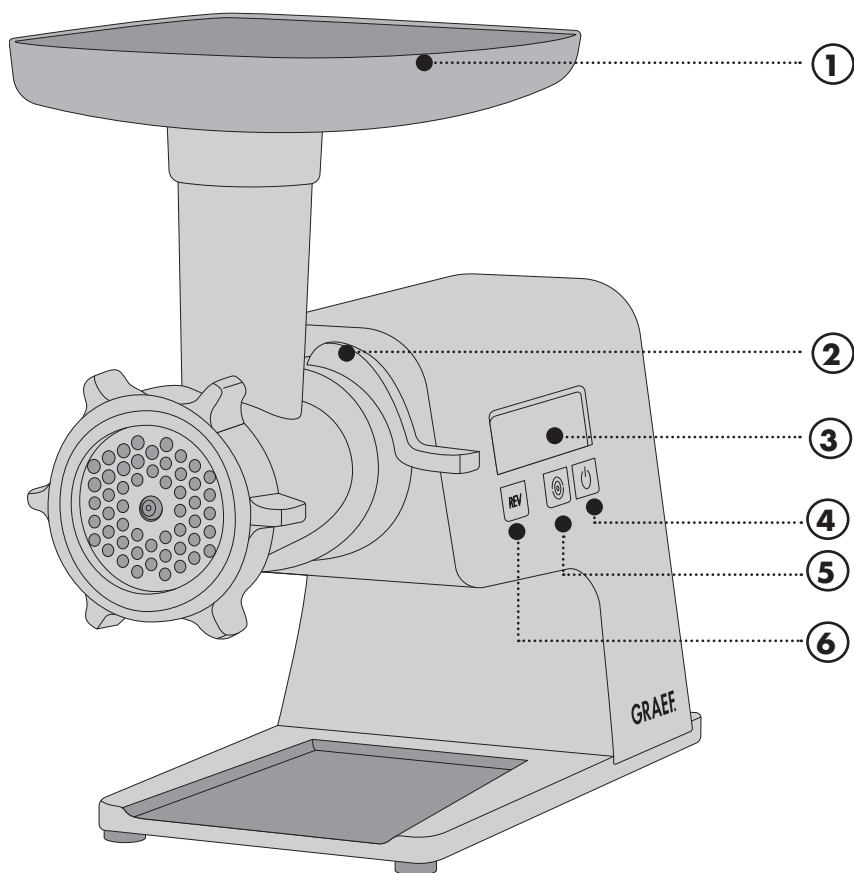
NO

PL

UKR

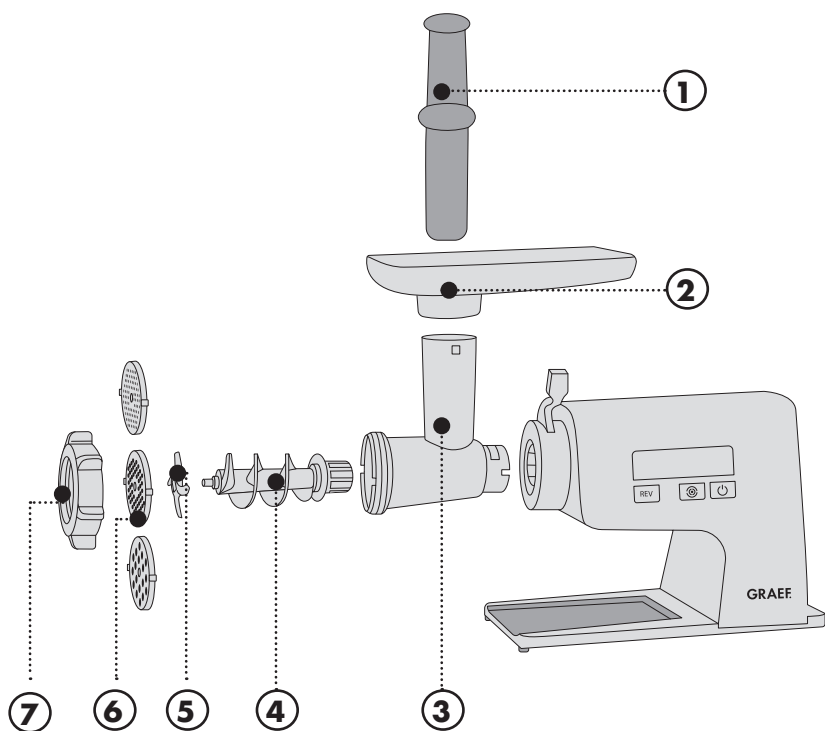
HU

Produktoversigt



1. Påfyldningsbakke
2. Låsearm
3. Display
4. Start/stop knap
5. Hastighedsknap (○ = 1, ○ = 2)
6. REV-knap (returkørsel)

Detaljeret oversigt af kødhakker



1. Stopper
2. Påfyldningsbakke
3. Sneglehus
4. Snegl
5. Kniv
6. Hulskive (Ø 3 mm fin, Ø 5 mm mellem, Ø 8 mm stor)
7. Skrue

DE

EN

FR

NL

ES

IT

DK

SE

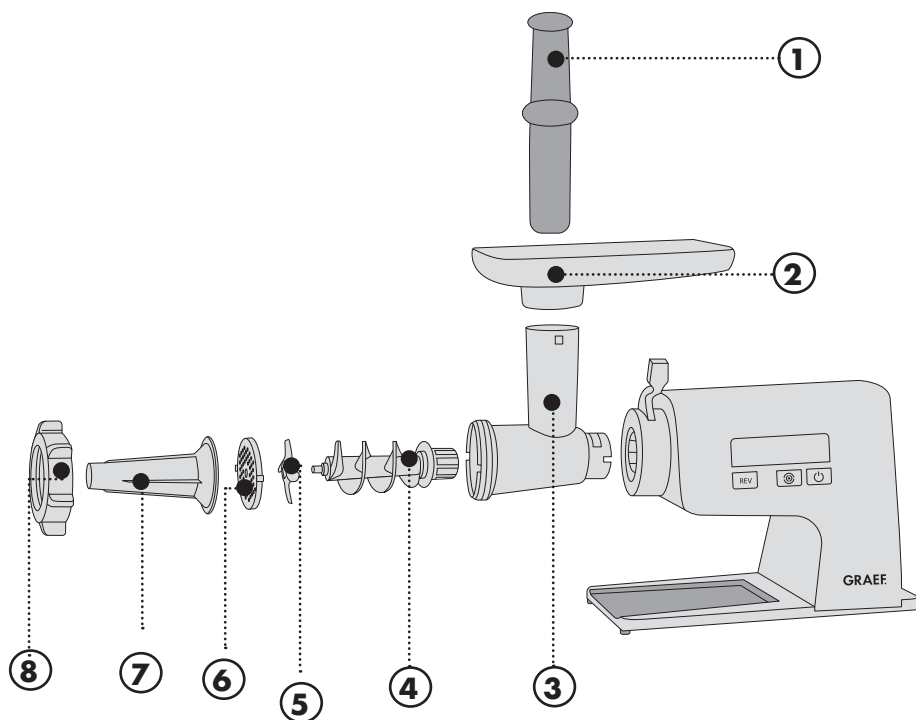
NO

PL

UKR

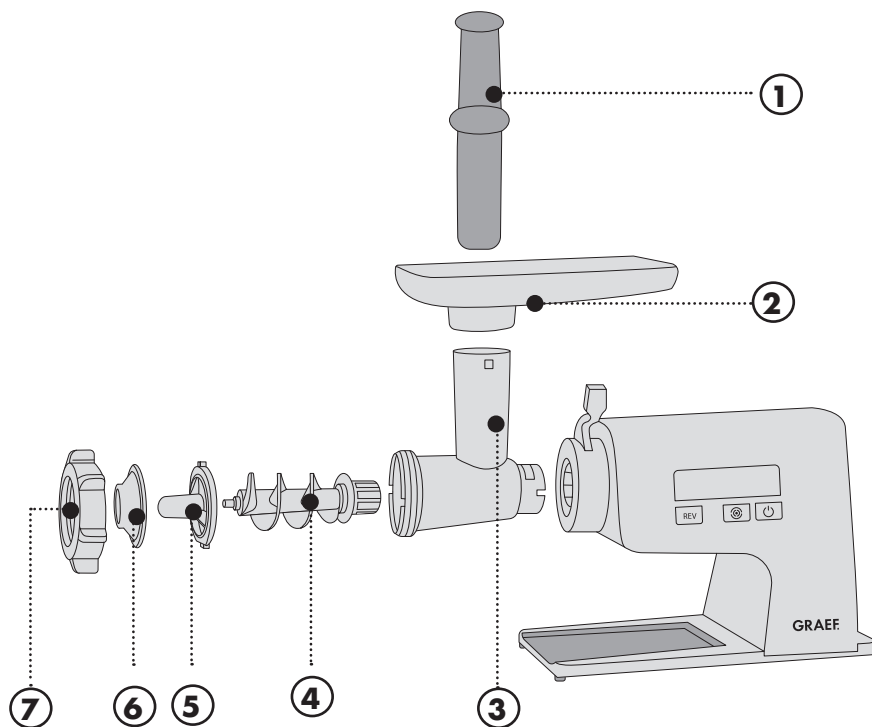
HU

Detaljeret oversigt af element til pølser



1. Stopper
2. Påfyldningsbakke
3. Sneglehus
4. Snegl
5. Kniv
6. Hulskive (fin, mellem stor)
7. Pølseelement
8. Skruering

Detaljeret oversigt af element til kebbe



1. Stopper
2. Påfyldningsbakke
3. Sneglehus
4. Snegl
5. Lang kebbeelement
6. Kort kebbeelement
7. Skruering

DE

EN

FR

NL

ES

IT

DK

SE

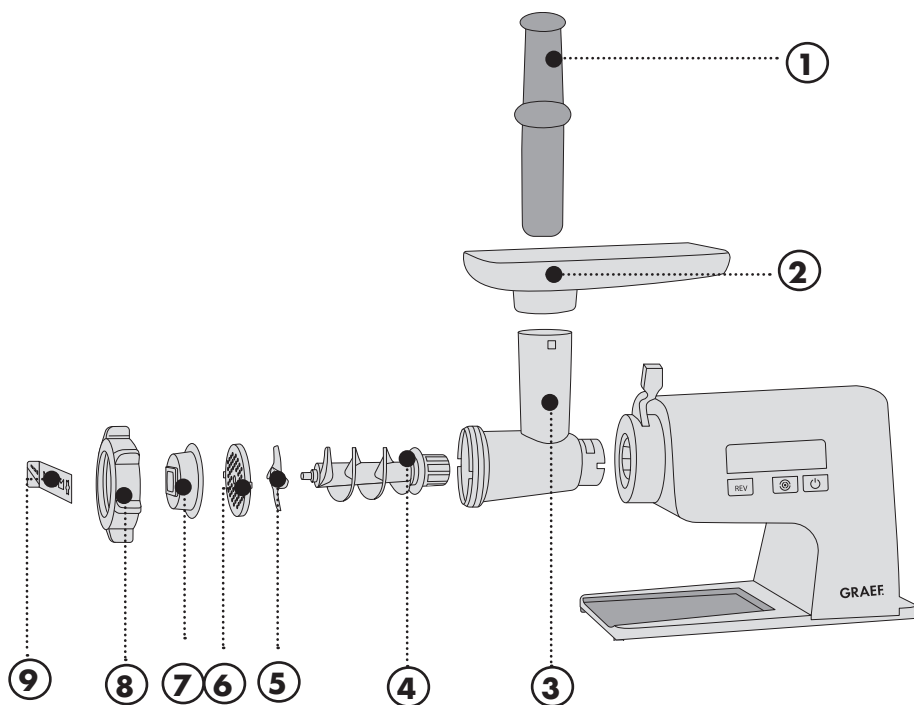
NO

PL

UKR

HU

Detaljeret oversigt af element til pølser



1. Stopper
2. Påfyldningsbakke
3. Sneglehus
4. Snegl
5. Kniv
6. Hulskive (fin, mellem stor)
7. Småkageelement
8. Skruering
9. Småkageskabelon

Generelt

Kære kunde,

med denne professionelle kødhakker, har du gjort et godt valg. Du har købt et anerkendt kvalitetsprodukt. Vi takker for dit køb, og ønsker dig masser af glæde med din nye kødhakker.

Information til denne betjeningsvejledning

Denne betjeningsvejledning giver gode anvisninger til idrifttagning, sikkerhed, den korrekte anvendelse og pleje af kødhakkeren (efterfølgende kaldet "maskine"). Den skal hele tiden være til stede ved maskinen. Alle personer der skal anvende maskinen, i forbindelse med nedenstående, skal læse og forstå den,

- Idriftsættelse,
- Betjening,
- Fejlfinding og/eller
- Rengøring af maskinen.

Opbevar omhyggeligt denne betjeningsvejledning, og giv den videre til den efterfølgende ejer. Denne betjeningsvejledning kan dog ikke tage alle tænkelige situationer i betragtning. For yderligere oplysninger eller problemer der ikke er gennemgået tilstrækkeligt i denne vejledning, bedes du kontakte Graef kundeservice, eller din forhandler.

Tilsigtet anvendelse

Denne maskine er ikke beregnet til kommercielt brug. Anvend kun kødhakkeren i lukkede rum. Du kan bruge den til forarbejde kød, fisk, fjerkræ, spæk og dej. Du må ikke knuse hårde genstande, såsom frosne levnedsmidler eller knogler. Enhver anden eller yderligere anvendelse, vil ses som værende ukorrekt anvendelse. Denne maskine er beregnet til anvendelse i privatboligen, samt i andre områder, såsom:

- I køkkener ved butikker og kontorer
- I landbrugsejendomme
- Af gæster på hoteller, moteller og andre indkvarteringssteder;
- Ved Bed & Breakfast steder

Enhver anden eller yderligere anvendelse, vil ses som værende ukorrekt anvendelse.

Hvis maskinen ikke anvendes til dens tilsigtede anvendelse, kan det medføre

DE

EN

FR

NL

ES

IT

DK

SE

NO

PL

UKR

HU

faresituationer.

- Anvend udelukkende maskinen til dens tilsigtede formål.
- Overhold de anvisninger der er beskrevet i denne brugervejledning.

Enhver form for krav som måtte opstå grundet en forkert anvendelse er udelukket. Brugeren anvender maskinen på eget ansvar.

Ansvarsbegrænsning

Alt teknisk information, data og anvisninger i forbindelse med installation, drift og vedligeholdelse som er beskrevet i denne betjeningsvejledning, er korrekte i henhold til datoen for udgivelsen, og er baseret på vores viden og erfaring. Ingen krav kan udledes ud fra oplysninger, illustrationer og beskrivelser i denne vejledning.

Producenten påtager sig intet ansvar for skader som skyldes:

- En manglende overholdelse af vejledningen,
- en ukorrekt anvendelse,
- ukorrekte reparationer,
- tekniske ændringer,
- Anvendelse af uoriginale reservedele.

Oversættelser af denne vejledning sker i god tro. Vi påtager os intet ansvar for oversættelsesfejl. Den oprindelige tyske tekst er den gældende tekst.

Sikkerhedsanvisninger

Denne maskine overholder alle foreskrevne sikkerhedsbestemmelser. Ikke korrekt brug kan dog føre til skader på personer eller materielle skader.

Vær opmærksom på følgende sikkerhedsanvisninger for en sikker brug af maskinen:

- Inden anvendelse skal du kontrollere maskinen for udvendige synlige skader på huset, tilslutningsledningen og -stikket. En mangelfuld maskine må ikke anvendes.
- En beskadiget tilslutningsledning må kun udskiftes af producenten, hans kundeservice eller en kvalificeret person, for at undgå farer.
- Reparationer må udelukkende udføres af en fagmand, eller Graef-kundeservice. Ikke korrekte reparationer kan forårsage betydelige farer for brugeren. Desuden bortfalder garantikravet.
- En reparation af maskinen under garantiperioden må kun udføres af

- Graef-kundeservice, ellers vil garantien bortfalde.
- Defekte komponenter må udelukkende udskiftes med originale reservedele. Det er kun med disse komponenter, at det kan garanteres, at sikkerhedskravene kan opfyldes.
 - Denne maskine må ikke anvendes af børn. Maskinen og dens tilslutningsledning skal holdes væk fra børn.
 - Maskinen kan anvendes af personer med nedsatte fysiske, sensoriske eller mentale evner eller manglende erfaring og/eller viden om dens anvendelse, hvis de er under opsyn, eller er blevet instrueret i en sikker anvendelse af maskinen, og forstår risikoen forbundet med anvendelsen.
 - Børn må ikke lege med maskinen.
 - Maskinen skal altid frakobles strømforsyningen når den ikke bruges, demonteres, monteres eller rengøres.
 - Maskinen er ikke beregnet til anvendelse med en ekstern timer eller en separat fjernstyring.
 - Når tilslutningsledningen fjernes fra stikkontakten skal det altid gøres ved at trække i stikket, og ikke i ledningen.
 - Før du tilslutter maskinen, skal du kontrollere om de informationer vedrørende spænding og frekvens som er på maskinens typeskilt, svarer til dit strømnet. Disse data skal stemme overens, før at undgå beskadigelser på maskinen.
 - Maskinen må ikke anvendes, hvis elledningen eller stikket er beskadiget.
 - Før du benytter maskinen igen, skal der foretages en udskiftning af tilslutningsledningen af en autoriseret fagmand, eller Graefs kundeservice.
 - Maskinens kabinet må under ingen omstændigheder åbnes. Hvis de spændingsførende dele berøres, eller den elektriske eller mekaniske konstruktion ændres, kan der opstå risiko for elektrisk stød.
 - Berør aldrig dele, der står under spænding. Dette kan resultere i elektrisk stød, og i værste tilfælde, dødsfald.
 - Bær ikke maskinen i tilslutningsledningen.
 - Maskinen må aldrig transporteres når den er i brug.
 - Du må ikke berøre stikket med fugtige hænder.
 - Emballagen må ikke benyttes som legetøj. Der er risiko for kvælning.
 - Sørg for at maskinen er frakoblet strømnettet før rengøring, samt når den ikke anvendes.

DE

EN

FR

NL

ES

IT

DK

SE

NO

PL

UKR

HU

- Der må ikke anvendes aggressive eller skurende rengøringsmidler og heller ikke opløsningsmidler.
- Urenheder, der sidder fast, må ikke kradses af med hårde genstande.
- Skyl ikke maskinen under vand, og nedsænk den ikke i vand.
- De levnedsmidler som skal forarbejdes skal være fri for hårde genstande (f.eks. knogler, frosne levnedsmidler).

Udpakning

Gå frem på følgende måde for at pakke maskinen ud:

- Tag maskinen ud af kassen.
- Fjern alle emballagedele og eventuelle mærkater på maskinen (dog må typeskiltet ikke fjernes).

Krav til opstillingsstedet

For at sikre en sikker og problemfri drift af maskinen, skal de følgende overholdes ved placering:

- Anvend en fast, lige, vinkelret, glidsikker og varmebestandig overflade med en tilstrækkelig bærekraft.
- Vælg et placeringssted hvor børn ikke kan komme i nærheden af bevægelige dele (i særdeleshed kniven) på maskinen.
- Maskinen er ikke beregnet til indbygning i en væg eller indbygget skab.
- Maskinen må ikke stilles i et varmt, vådt eller fugtigt område.
- Stikkontakten skal være let tilgængelig, så man i nødstilfælde hurtigt kan fjerne tilslutningsledningen.

Før den første ibrugtagning

Rengør grundigt alle enkeltdele, for at fjerne eventuelle produktsrester. Se "Rengøring".

Betjening

BEMÆRK

- Den maksimale anvendelsestid er omkring 5 minutter. Derefter skal maskinen afkøle i omkring 10 minutter før den anvendes igen.

VIGTIGT!

- Vær forsigtig når du håndterer kniven, den er skarp og det kan resultere i skader.
- Den skarpe side skal pege fremad mod hulskiven.
- **Sørg for, at fordybningen er placeret på elementbolten i huset.**
- Hvis der sidder levnedsmidler fast i sneglen, skal du trykke på "Rev". Hold knappen nede i 5 sekunder.
- Du må aldrig komme fingrene ned i indfyldningsrøret. Anvend kun stopperen.
- Afmonter eller monter kun sneglehuset når maskinen står stille, og tilslutningskablet er trukket ud af stikkontakten.
- Hvis maskinen slukker under tilberedningen, er den overophedet. Fjern strømstikket og lad maskinen stå i 1 time så den kan køle ned.

Kødhakkerement

- Monter sneglehuset og lås låsehåndtaget.
- Placer sneglen i sneglehuset.
- Placer først kniven nu.
- Placer den ønskede hulskive.
- Skru skrueingen på.
- Sæt påfyldningsbakken på.
- Tilslut stikket i stikkontakten, maskinen er nu i standby-tilstand.
- Placer en tallerken eller skål under udløbet.
- Placer de levnedsmidler som skal forarbejdes i påfyldningsbakken. Kød skal skæres i strimler der er omkring 2,5 cm bredde og 10 cm lange.

BEMÆRK

Hvis du ikke trykker på start/stop knappen inden for 5 minutter, vil maskinen slukke. For at tænde for maskinen igen, skal du trykke på start/stop knappen.

- Tryk på start/stop knappen.
- Tryk på hastighedsknappen. Her kan du vælge mellem to forskellige hastighedstrin (1 og 2).
- For at skubbe levnedsmidlerne ned, må du udelukkende anvende den medfølgende stopper.

- For at afslutte forarbejdningen, skal du trykke på start/stop knappen.
- For at demontere maskinen, skal du trække stikket ud af stikkontakten, skubbe låsehåndtaget opad, fjern elementet, og demonter de forskellige enkeltdele i omvendt rækkefølge.

Pølseelement

- Placer sneglen i sneglehuset.
- Placer først kniven nu.
- Placer den ønskede hulskive.
- Placer pølseelementet.
- Skru skrueeringen på.
- Sæt påfyldningsbakken på.
- Tilslut stikket i stikkontakten, maskinen er nu i standby-tilstand.
- Placer en tallerken eller skål under udløbet.
- Træk den kunstige eller naturlige pølsehud over pølseelementnæsen.
Tip: For en bedre oplevelse, skal du først lægge den kunstige eller naturlige pølsehud i blød i lunkent vand i omkring 10 minutter.
- Placer de levnedsmidler som skal forarbejdes i påfyldningsbakken. Kød skal skæres i strimler der er omkring 2,5 cm bredde og 10 cm lange.

BEMÆRK

Hvis du ikke trykker på start/stop knappen inden for 5 minutter, vil maskinen slukke. For at tænde for maskinen igen, skal du trykke på start/stop knappen.

- Tryk på start/stop knappen.
- Tryk på hastighedsknappen. Her kan du vælge mellem to forskellige hastighedstrin (1 og 2).
- For at skubbe levnedsmidlerne ned, må du udelukkende anvende den medfølgende stopper.
- For at afslutte forarbejdningen, skal du trykke på start/stop knappen.
- For at demontere maskinen, skal du trække stikket ud af stikkontakten, skubbe låsehåndtaget opad, fjern elementet, og demonter de forskellige enkeltdele i omvendt rækkefølge.

Kebbeelement

- Placer sneglen i sneglehuset.
- Placer formeren og endelig kebbeelementet på.
- Skru skrueeringen på.

- Sæt påfyldningsbakken på.
- Tilslut stikket i stikkontakten, maskinen er nu i standby-tilstand.
- Placer en tallerken eller skål under udløbet.
- Placer de levnedsmidler som skal forarbejdes i påfyldningsbakken. Kød skal skæres i strimler der er omkring 2,5 cm bredde og 10 cm lange.

BEMÆRK

Hvis du ikke trykker på start/stop knappen inden for 5 minutter, vil maskinen slukke. For at tænde for maskinen igen, skal du trykke på start/stop knappen.

- Tryk på start/stop knappen.
- Tryk på hastighedsknappen. Her kan du vælge mellem to forskellige hastighedstrin (1 og 2).
- For at skubbe levnedsmidlerne ned, må du udelukkende anvende den medfølgende stopper.
- For at afslutte forarbejdningen, skal du trykke på start/stop knappen.
- For at demontere maskinen, skal du trække stikket ud af stikkontakten, skubbe låsehåndtaget opad, fjern elementet, og demonter de forskellige enkeltdele i omvendt rækkefølge.

Småkageelement

- Placer sneglen i sneglehuset.
- Placer nu kniven.
- Placer den ønskede hulskive.
- Placer småkageelementet i skrueeringen, så den ligger foran åbningen.
- Skru skrueeringen på. Før du drejer skrueeringen, skal du fastlåse småkageelementet, så den sidder lige i skrueeringen.
- Nu placerer du skabelonen til de forskellige småkager.
- Sæt påfyldningsbakken på.
- Tilslut stikket i stikkontakten, maskinen er nu i standby-tilstand.
- Placer en tallerken eller skål under udløbet.
- Placer de levnedsmidler som skal forarbejdes i påfyldningsbakken. Kød skal skæres i strimler der er omkring 2,5 cm bredde og 10 cm lange.

BEMÆRK

Hvis du ikke trykker på start/stop knappen inden for 5 minutter, vil maskinen slukke. For at tænde for maskinen, skal du trykke på start/stop knappen i 3 sekunder.

DE

EN

FR

NL

ES

IT

DK

SE

NO

PL

UKR

HU

- Tryk på start/stop knappen.
- Tryk på hastighedsknappen. Her kan du vælge mellem to forskellige hastighedstrin (1 og 2).
- For at skubbe levnedsmidlerne ned, må du udelukkende anvende den medfølgende stopper.
- For at afslutte forarbejdningen, skal du trykke på start/stop knappen.
- For at demontere maskinen, skal du trække stikket ud af stikkontakten, skubbe låsehåndtaget opad, fjern elementet, og demonter de forskellige enkeltdele i omvendt rækkefølge.

Returkørsel

Hvis maskinen sidder fast eller er blokeret, skal du trykke på "REV". Sneglen vil nu dreje i den modsatte retning.

Rengøring

Rengør maskinen med en blød, fugtig klud, og lad den tørre helt. Skyl ikke maskinen under vand, og nedsænk den ikke i vand.

Alle tilbehørsdele kan rengøres under varmt vand med rengøringsmiddel.

BEMÆRK

- Maskinen og tilbehørsdelene er **ikke** velegnede til at komme i opvaske-maskinen.
- Før enhver rengøring skal stikket tages ud af stikkontakten.

Efter rengøring skal alle dele tørres helt. Monter kødhakkeret elementet igen.

Kundeservice

Hvis der opstår skader på din Graef maskine, skal du kontakte din forhandler eller Graef kundeservice på 02932-9703677, eller du kan sende os en e-mail på service@graef.de

Bortskaffelse



Dette produkt må ikke bortskaffes via den almindelige husholdningsaffald, men skal derimod bortskaffes på en genbrugsstation for elektrisk husholdningsaffald. Symbolet på produktet og i brugsanvisningen henviser til dette. Materialerne kan genbruges iht. deres mærkning. Ved at genbruge gamle enheder, yder du et vigtigt bidrag til at beskytte vores miljø. Spørg kommuneadministrationen efter det pågældende bortskaffelsessted.

2 års garanti

I forbindelse med dette produkt giver vi en 24 måneders producentgaranti fra salgstidspunkter, for mangler der skyldes fremstillings- og materialefejl. Dine lovpligtige garantikrav i henhold til § 439 ff. BGB-E (Tyskland) er ikke berørt af denne ordning. Ikke omfattet af garantien er skader, der er opstået på grund af ikke korrekt behandling eller anvendelse, samt mangler, der kun påvirker maskinens funktion eller værdi ubetydeligt. Derudover påtager vi os ingen ansvar for skader der skyldes en manglende eller utilstrækkelig pleje. I sådanne tilfælde, vil garantien bortfalde. Desuden er transportskader, for så vidt de ikke er vores ansvarsområde, udelukket fra garantikravet. For skader, som opstår på grund af en reparation, der ikke er udført af os eller af en af vores repræsentationer, er garantikrav udelukket. I tilfælde af berettigede reklamationer vil vi efter vores valg reparere den defekte maskine eller udskifte den med et mangelfrit produkt.

DE

EN

FR

NL

ES

IT

DK

SE

NO

PL

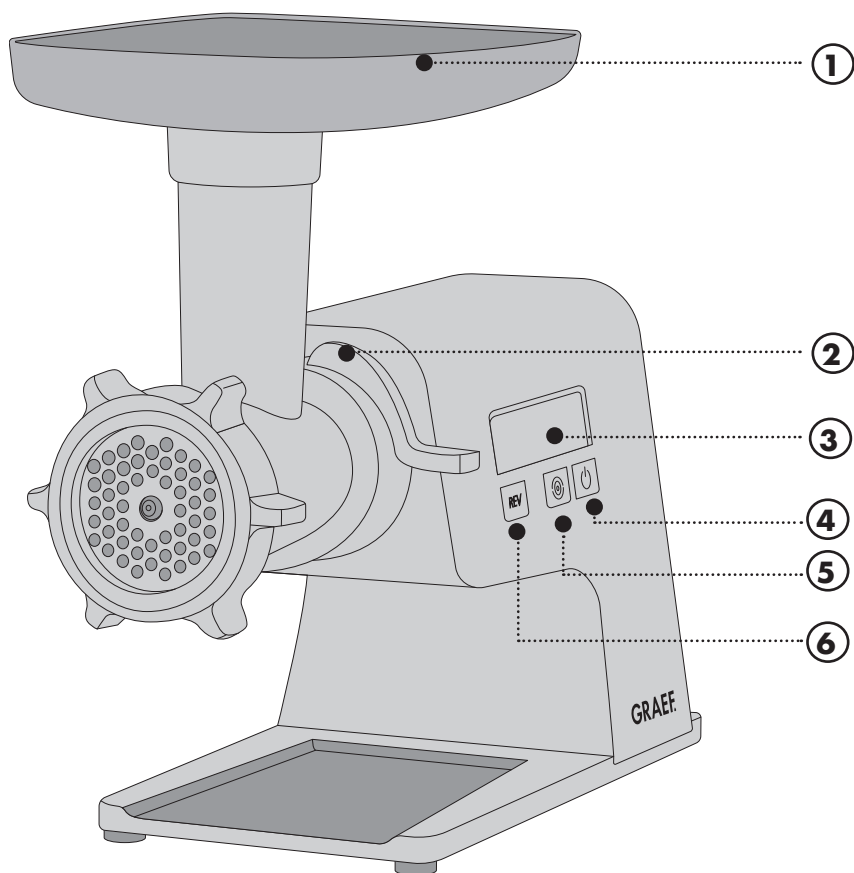
UKR

HU

Innehåll

Produktöversikt.....	111
Detaljöversikt köttkvarn.....	112
Detaljöversikt korvfyllningstillbehör	113
Detaljöversikt kebbetillbehör.....	114
Detaljöversikt korvfyllningstillbehör	115
Allmänt.....	116
Information om den här bruksanvisningen	116
Avsedd användning.....	116
Ansvarsbegränsning	117
Säkerhetsanvisningar.....	117
Uppackning.....	119
Krav på uppställningsplatsen.....	119
Innan första användningen.....	119
Användning	119
Köttkvarnstillsats.....	120
Korvstoppningsstillsats.....	121
Keppetillsats.....	121
Kakspritstillsats	122
Backning	123
Rengöring.....	123
Kundtjänst.....	123
Avfallshantering.....	123
2 års garanti	123

Produktöversikt



1. Påfyllningsbricka
2. Låsspak
3. Display
4. Start/Stopp-knapp
5. Hastighetsvred (● = 1, ○ = 2)
6. REV-vred (backning)

DE

EN

FR

NL

ES

IT

DK

SE

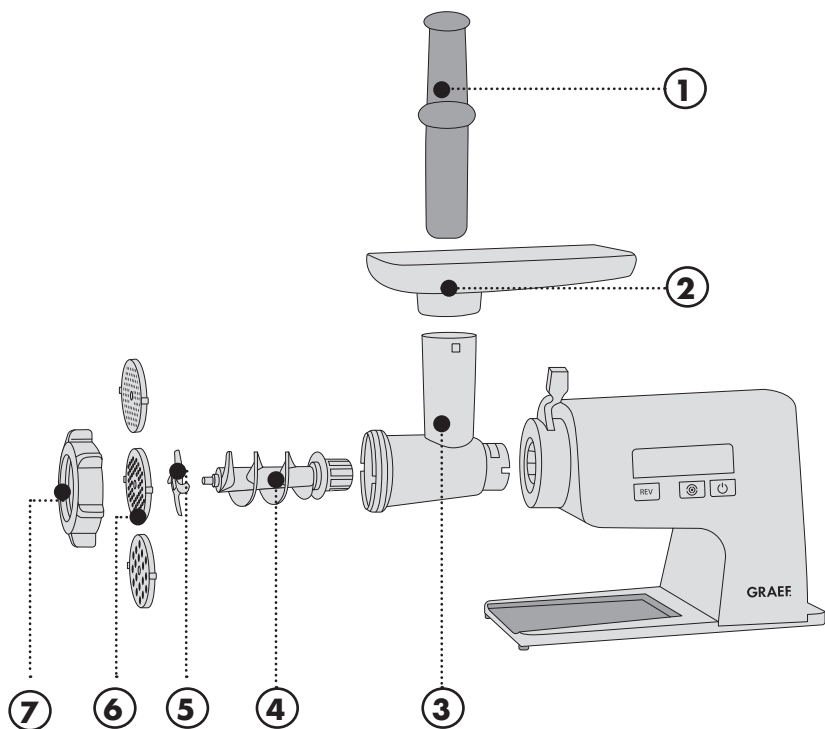
NO

PL

UKR

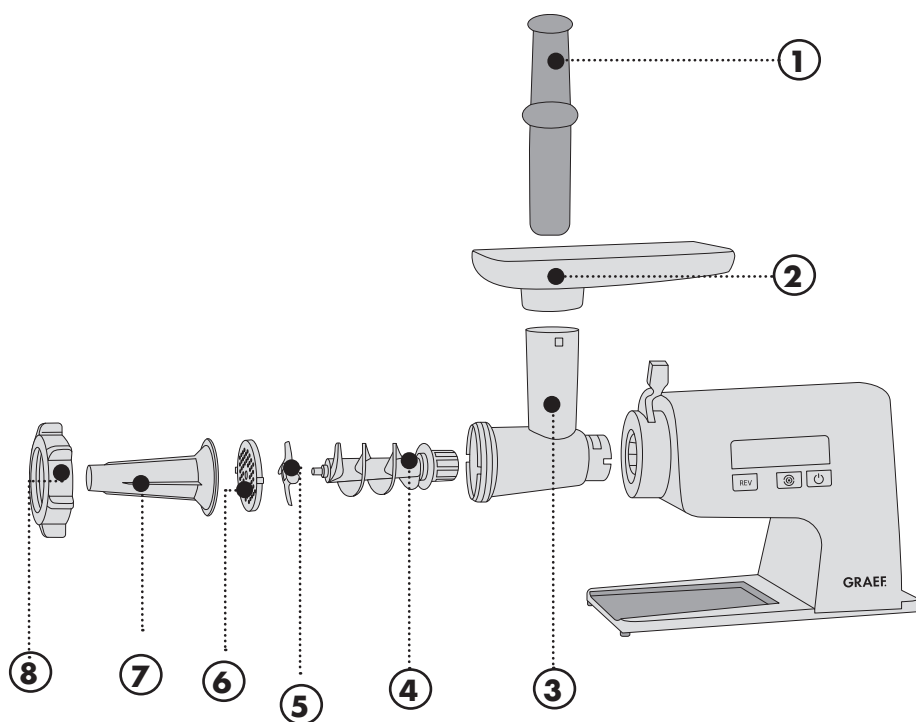
HU

Detaljöversikt köttkvarn



1. Matare
2. Påfyllningsbricka
3. Skruvhus
4. Skruv
5. Kniv
6. Perorerad skiva (Ø 3 mm fin, Ø 5 mm medel, Ø 8 mm grov)
7. Skruvring

Detaljöversikt korvfyllningstillbehör



1. Matare
2. Påfyllningsbricka
3. Skruvhus
4. Skruv
5. Kniv
6. Perforerad skiva (fin, medium, grov)
7. Korvfyllningstillbehör
8. Skruvring

DE

EN

FR

NL

ES

IT

DK

SE

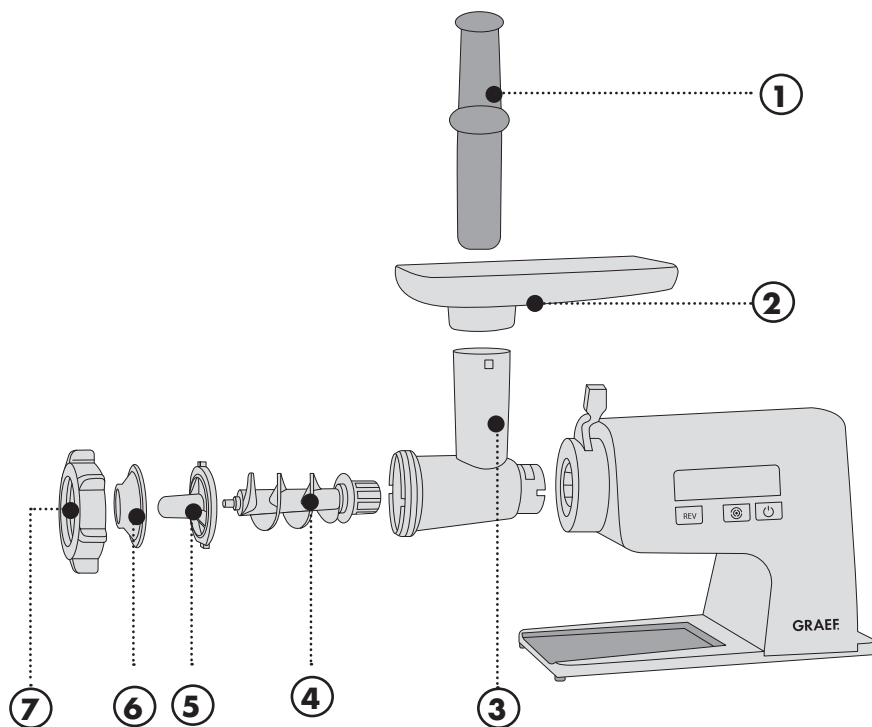
NO

PL

UKR

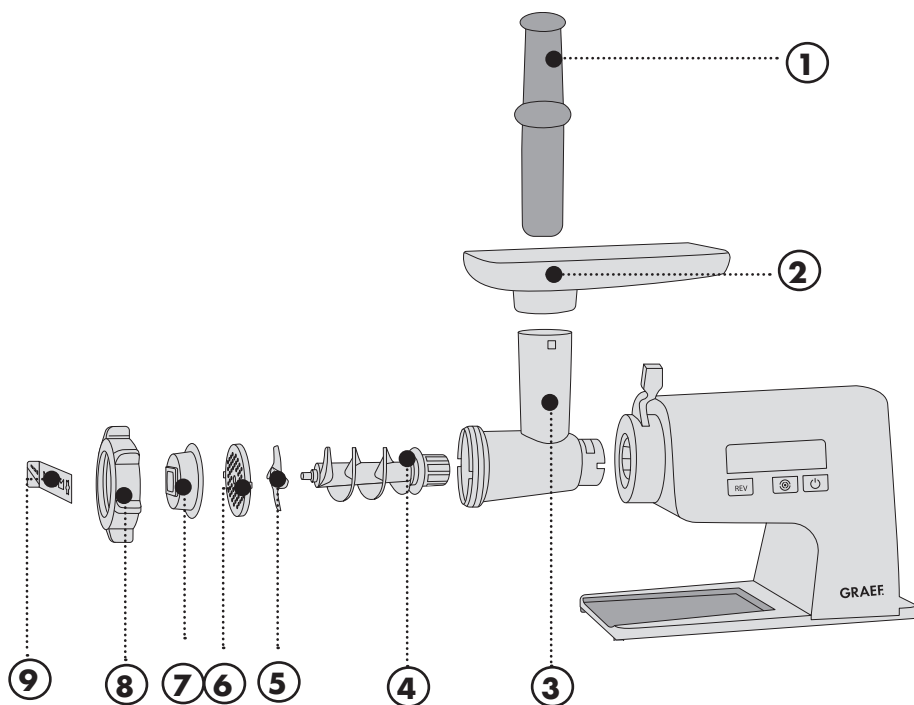
HU

Detaljöversikt kebbetillbehör



1. Matare
2. Påfyllningsbricka
3. Skruvhus
4. Skruv
5. Keppetillbehör långt
6. Keppetillbehör kort
7. Skruvring

Detaljöversikt korvfyllningstillbehör



1. Matare
2. Påfyllningsbricka
3. Skruvhus
4. Skruv
5. Kniv
6. Perorerad skiva (fin, medium, grov)
7. Kakspritsstillbehör
8. Skruvring
9. Kakspritschablon

DE

EN

FR

NL

ES

IT

DK

SE

NO

PL

UKR

HU

Allmänt

Kära kund,

du har gjort ett bra val som köpt den professionella köttkvarnen. Du har köpt en erkänd kvalitetsprodukt. Tack för ditt köp och mycket nöje med din nya köttkvarn.

Information om den här bruksanvisningen

Dessa bruksanvisningar ger dig viktiga instruktioner för idrifttagning, säkerhet, avsedd användning och skötsel av köttkvarnen (nedan kallad "apparaten"). Den måste alltid finnas tillgängligt vid apparaten. Den ska läsas och användas av alla som arbetar med:

- Idrifttagning,
- Användning,
- Felsökning och/eller
- Rengöring av apparaten.

Spara denna bruksanvisning och skicka den vidare med apparaten till nästa ägare. Denna bruksanvisning kan inte ta hänsyn till alla tänkbara aspekter. För ytterligare information eller problem som inte behandlas i denna handbok eller inte behandlas i tillräcklig detalj, vänligen kontakta Graef's kundtjänst eller din fackhandlare.

Avsedd användning

Denna apparat är inte avsedd för kommersiell användning. Använd köttkvarnen endast i slutna rum. Du kan använda den för kött, fisk, fågel, fläsk och deg. Sönderdela inte hårda föremål som fryst livsmedeleller ben. All annan eller ytterligare användning anses vara ej avsedd. Denna apparat är avsedd för hushållsbruk och liknande, exempelvis:

- I fikarum för anställda i butiker eller kontor;
- På lantställen;
- Av gäster i hotell, motell och andra bostadsinrättningar;
- På frukostpensionat,

All annan eller ytterligare användning anses vara ej avsedd.

Om apparaten inte används på ändamålsenligt sätt kan det utgå faror från den.

- Använd endast enheten som avsett.

- Följ procedurerna som beskrivs i denna bruksanvisning.

Anspråk av alla slag på grund av skador från felaktig användning är uteslutna. Användaren ansvarar för riskerna.

Ansvarsbegränsning

All teknisk information, data och upplysningar för installation, drift och underhåll i den här bruksanvisningen motsvarar den modernaste tekniken för tryckreglering och sker med hänsyn till vår erfarenhet och kunskap efter bästa förmåga. Inga anspråk kan härledas till uppgifterna, bilderna och beskrivningarna i den här bruksanvisningen.

Tillverkaren övertar inget ansvar för skador på grund av:

- Nonchalering av anvisningen
- ej avsedd användning
- felaktiga reparationer
- tekniska förändringar
- Användning av otillåtna reservdelar

Översättningar görs enligt bästa vetande. Vi tar inget ansvar för översättningsfel. Endast den tyska texten är bindande.

Säkerhetsanvisningar

Denna apparat överensstämmer med gällande säkerhetsbestämmelser. En felaktig användning kan dock leda till person- och saksador.

Beakta följande säkerhetsanvisningar för en säker användning av apparaten:

- Kontrollera apparaten före användning med avseende på synliga skador på huset, anslutningskabeln och -kontakten. Använd inte en defekt apparat.
- En skadad anslutningskabel får endast bytas ut av tillverkaren, dess kundtjänst eller personer med liknande kvalifikationer, för att undvika risker.
- Reparationer får endast utföras av en specialist eller Graef kundtjänst. Felaktigt utförda reparationer kan leda till fara för användaren. Dessutom upphör garantin att gälla.
- Reparation av apparaten inom garantiperioden får endast utföras av Graefs kundtjänst, annars upphör garantin.
- Defekta komponenter får endast bytas ut mot originalreservdelar. Endast dessa komponenter uppfyller garanterat säkerhetskraven.
- Denna apparat får inte användas av barn. Apparaten och strömsladden

DE

EN

FR

NL

ES

IT

DK

SE

NO

PL

UKR

HU

ska hållas utom räckhåll för barn.

- Apparaten får användas av personer med nedsatt fysisk, sensorisk eller mental förmåga eller brist på erfarenhet och/eller kunskap om användningen, om de övervakas eller instrueras i säker användning av apparaten och har förstått riskerna.
- Barn får inte leka med apparaten.
- Apparaten måste alltid kopplas bort från elnätet om den ej är övervakad och innan montering, demontering eller rengöring.
- Apparaten är inte avsedd att användas med ett externt kopplingsur eller en separat fjärrstyrning.
- Dra alltid ur anslutningskabeln med anslutningskontakten från uttaget, inte anslutningskabeln.
- Jämför apparatens anslutningsdata (spänning och frekvens) på typskylten med den på ditt elnät innan du ansluter apparaten. Dessa data måste stämma överens så att inga skador uppstår på apparaten.
- Använd inte apparaten om strömladdan eller kontakten är skadad.
- Låt Graef's kundtjänst eller en kvalificerad person installera en ny sladd innan apparaten används igen.
- Öppna aldrig apparatens hölje. Om strömförande anslutningar berörs och om den elektriska eller mekaniska uppbyggnaden förändras finns risk för elektriska stötar.
- Rör aldrig på delar som står under spänning. De kan lösa ut en elstöt eller i värsta fall leda till döden.
- Bär inte apparaten i anslutningskabeln.
- Transportera aldrig apparaten under drift.
- Rör inte kontakten med fuktiga händer.
- Förpackningsmaterialet får inte användas som leksak. Kvävningsrisk kan föreligga.
- Se till att apparaten är avstängd innan rengöring och när den inte används och att den inte är ansluten till elnätet.
- Använd inga aggressiva eller slipande rengöringsmedel och inga lösningsmedel.
- Skrapa inte loss hårt sittande smuts med hårda föremål.
- Skölj eller sänk inte ner apparaten i vatten.
- De livsmedel som ska bearbetas måste vara fria från hårda beståndsdelar

(t.ex. ben och frysta livsmedel).

Uppackning

Packa upp apparaten på följande sätt:

- Ta apparaten ur kartongen.
- Ta bort alla förpackningsdelar och eventuella klistermärken på apparaten (ta inte bort typskylden).

Krav på uppställningsplatsen

När du ställer upp apparaten måste du iaktta följande för en säker och felfri drift av apparaten:

- Använd en fast, plan, horisontell, halkfri och värmebeständig yta med tillräcklig bärförmåga.
- Välj uppställningsplats så att barn inte kommer åt apparatens rörliga delar (särskilt kniven).
- Apparaten är inte avsedd för att byggas in i en vägg eller ett inbyggt skåp.
- Ställ inte apparaten i en varm, blöt eller fuktig omgivning.
- Uttaget måste vara lättillgängligt så att anslutningskabeln snabbt kan tas bort i en nödsituation.

Innan första användningen

Rengör alla enskilda delar noggrant för att avlägsna eventuella produktionsrester. Se "Rengöring".

Användning

ANMÄRKNING

- Maximal kontinuerlig användning är ca 5 minuter. Låt apparaten svalna i 10 minuter innan den används igen.

DE

EN

FR

NL

ES

IT

DK

SE

NO

PL

UKR

HU

VIKTIGT!

- Hantera kniven försiktigt, den är vass och kan orsaka skador.
- Den vassa sidan ska vara vänd framåt mot den perforerade skivan.
- **Se till att urtaget sitter fast på fästbulten på huset.**
- Om livsmedlet fastnar i skruven, tryck på "Rev". Håll brytaren intryckt i 5 sekunder.
- Stoppa aldrig in fingrarna i påfyllningsrännan. Använd alltid mataren.
- Ta bara bort eller sätt in skruvhuset när apparaten står stilla och anslutningskabeln är utdragen.
- Om apparaten stängs av under bearbetningsprocessen är den överhettad. Dra stickkontakten ur vägguttaget och låt apparaten svalna i 1 timme.

Köttkvarnstillsats

- Sätt i skruvhuset och stäng låsspaken.
- Sätt in skruven i skruvhuset.
- Sätt nu på kniven.
- Sätt i önskad perforerad skiva.
- Skruva nu på skruvringen.
- Placera påfyllningsbrickan ovanpå.
- Anslut kontakten till uttaget, apparaten är i standby-läge.
- Placera en tallrik eller skål under mynningen.
- Placera det livsmedel som ska bearbetas i påfyllningsbrickan. Skär kött i ca 2,5 cm breda och ca 10 cm långa strimlor.

ANMÄRKNING

Om du inte trycker på Start/Stopp-knappen inom 5 minuter stängs apparaten av. För att slå på apparaten igen, tryck på Start/Stopp-knappen.

- Tryck på Start/Stopp-knappen.
- Tryck på hastighetsvredet. Här kan du välja mellan två hastighetsnivåer (1 och 2).
- Använd endast den medföljande mataren för att skjuta på.
- När processen är klar trycker du på Start/Stopp-knappen.
- För att demontera apparaten, dra stickkontakten ur uttaget, skjut låsspaken uppåt, ta bort tillsatsen och demontera alla delar i omvänd ordning.

Korvstoppningstillsats

- Sätt in skruven i skruvhuset.
- Sätt nu på kniven.
- Sätt i önskad perforerad skiva.
- Sätt på korvfyllningstillsatsen.
- Skruva nu på skruvringen.
- Placera påfyllningsbrickan ovanpå.
- Anslut kontakten till uttaget, apparaten är i standby-läge.
- Placera en tallrik eller skål under mynningen.
- Dra konsttarmen eller naturtarmen över korvhornet.

Tips: För ett bättre resultat, lägg konsttarmen eller naturtarmen i ljummet vatten i ca 10 minuter i förväg.

- Placera det livsmedel som ska bearbetas i påfyllningsbrickan. Skär kött i ca 2,5 cm breda och ca 10 cm långa strimlor.

ANMÄRKNING

Om du inte trycker på Start/Stopp-knappen inom 5 minuter stängs apparaten av. För att slå på apparaten igen, tryck på Start/Stopp-knappen.

- Tryck på Start/Stopp-knappen.
- Tryck på hastighetsvredet. Här kan du välja mellan två hastighetsnivåer (1 och 2).
- Använd endast den medföljande mataren för att skjuta på.
- När processen är klar trycker du på Start/Stopp-knappen.
- För att demontera apparaten, dra stickkontakten ur uttaget, skjut låsspaken uppåt, ta bort tillsatsen och demontera alla delar i omvänd ordning.

Keppetillsats

- Sätt röret i rörhuset.
- Sätt in formaren och sedan keppetillsatsen.
- Skruva nu på skruvringen.
- Placera påfyllningsbrickan ovanpå.
- Anslut kontakten till uttaget, apparaten är i standby-läge.
- Placera en tallrik eller skål under mynningen.
- Placera det livsmedel som ska bearbetas i påfyllningsbrickan. Skär kött i ca 2,5 cm breda och ca 10 cm långa strimlor.

ANMÄRKNING

Om du inte trycker på Start/Stopp-knappen inom 5 minuter stängs apparaten av. För att slå på apparaten igen, tryck på Start/Stopp-knappen.

- Tryck på Start/Stopp-knappen.
- Tryck på hastighetsvredet. Här kan du välja mellan två hastighetsnivåer (1 och 2).
- Använd endast den medföljande mataren för att skjuta på.
- När processen är klar trycker du på Start/Stopp-knappen.
- För att demontera apparaten, dra stickkontakten ur uttaget, skjut låsspaken uppåt, ta bort tillsatsen och demontera alla delar i omvänd ordning.

Kakspritstillsats

- Sätt röret i rörhuset.
- Sätt sedan på kniven.
- Sätt i önskad perforerad skiva.
- Placera nu kakspritstillsatsen i skruvringen så att det ligger på framsidan av öppningen.
- Skruva nu på skruvringen. Innan skruvringen dras åt, lås kakspritstillsatsen så att den sitter rakt i skruvringen.
- Använd nu schablonen för olika kakspritsvarianter.
- Placera påfyllningsbrickan ovanpå.
- Anslut kontakten till uttaget, apparaten är i standby-läge.
- Placera en tallrik eller skål under mynningen.
- Placera det livsmedel som ska bearbetas i påfyllningsbrickan. Skär kött i ca 2,5 cm breda och ca 10 cm långa strimlor.

ANMÄRKNING

Om du inte trycker på Start/Stopp-knappen inom 5 minuter stängs apparaten av. För att slå på apparaten, tryck på Start/Stopp.

- Tryck på Start/Stopp-knappen.
- Tryck på hastighetsvredet. Här kan du välja mellan två hastighetsnivåer (1 och 2).
- Använd endast den medföljande mataren för att skjuta på.
- När processen är klar trycker du på Start/Stopp-knappen.
- För att demontera apparaten, dra stickkontakten ur uttaget, skjut låsspaken

uppåt, ta bort tillsatsen och demontera alla delar i omvänd ordning.

Backning

Tryck på "REV" om apparaten låser sig. Skruven roterar i motsatt riktning.

Rengöring

Rengör apparaten med en mjuk, fuktig trasa och låt den sedan torka. Skölj eller sänk inte ner apparaten i vatten.

Alla tillbehör kan rengöras med diskmedel i varmt vatten.

ANMÄRKNING

- Apparaten och alla dess tillbehör kan **inte** diskas i diskmaskin.
- Ta ut kontakten ur uttaget före varje rengöring.

Låt alla delar torka helt efter rengöring. Sätt ihop köttkvarnstillsatsen igen.

Kundtjänst

Om din Graef-apparat är skadad, kontakta din återförsäljare eller Graefs kundtjänst på 02932-9703677 eller skriv ett e-postmeddelande till service@graef.de

Avfallshantering



Denna produkt får inte kastas i det vanliga hushållsavfallet, utan måste avfallshanteras på en insamlingsstation för återvinning av elektroniskt hushållsavfall. Symbolen på produkten och i bruksanvisningen hänvisar till detta. Materialen är återvinningsbara enligt märkningen.

Med återanvändning, material- eller annan återvinning av den uttjänta apparaten ger du ett viktigt bidrag till att skydda vår miljö. Fråga efter lämplig återvinningsplats hos din kommunalförvaltning.

2 års garanti

För denna produkt övertar vi 24 månaders garanti från inköpsdatum avseende brister, som hänför sig till tillverkning och material. Dina lagstadgade garanti-anspråk enligt § 439 ff. BGB-E berörs inte av denna reglering. Skador, som har uppstått genom felaktig hantering eller användning samt brister, som bara lindrigt påverkar funktionen eller apparatens värde ingår inte i garantin. Dessutom tar vi inget ansvar för skador orsakade av bristande eller otillräckligt underhåll. I detta fall upphör även garantin att gälla. Vidare är transportskador, som vi inte är ansvariga för, uteslutna från garantianspråk. För skador som har uppstått genom reparation som ej utförts av oss eller våra representanter

DE

EN

FR

NL

ES

IT

DK

SE

NO

PL

UKR

HU

är alla garantianspråk uteslutna. Vid berättigad reklamation reparerar vi eller byter ut den trasiga produkten mot en felfri produkt efter eget godtycke.

Innhold

Produktoversikt.....	126
Detaljert oversikt kjøttkvern	127
Detaljert oversikt pøsefyllingstilbehør	128
Detaljert oversikt kibbeh-tilbehør.....	129
Detaljert oversikt pøsefyllingstilbehør	130
Generelt	131
Informasjon om denne anvisningen.....	131
Tiltenkt bruk.....	131
Garantibegrensning	132
Sikkerhetsanvisninger	132
Utpakking	134
Krav til oppstillingsstedet.....	134
Før første gangs bruk	134
Betjening	134
Kjøttkverntilbehør	135
Pøsefyllingstilbehør	136
Kibbeh-tilbehør	136
Sprøytet bakst-tilbehør	137
Reverskjøring.....	138
Rengjøring	138
Kundeservice	138
Bortskaffing	138
2 års garanti	138

DE

EN

FR

NL

ES

IT

DK

SE

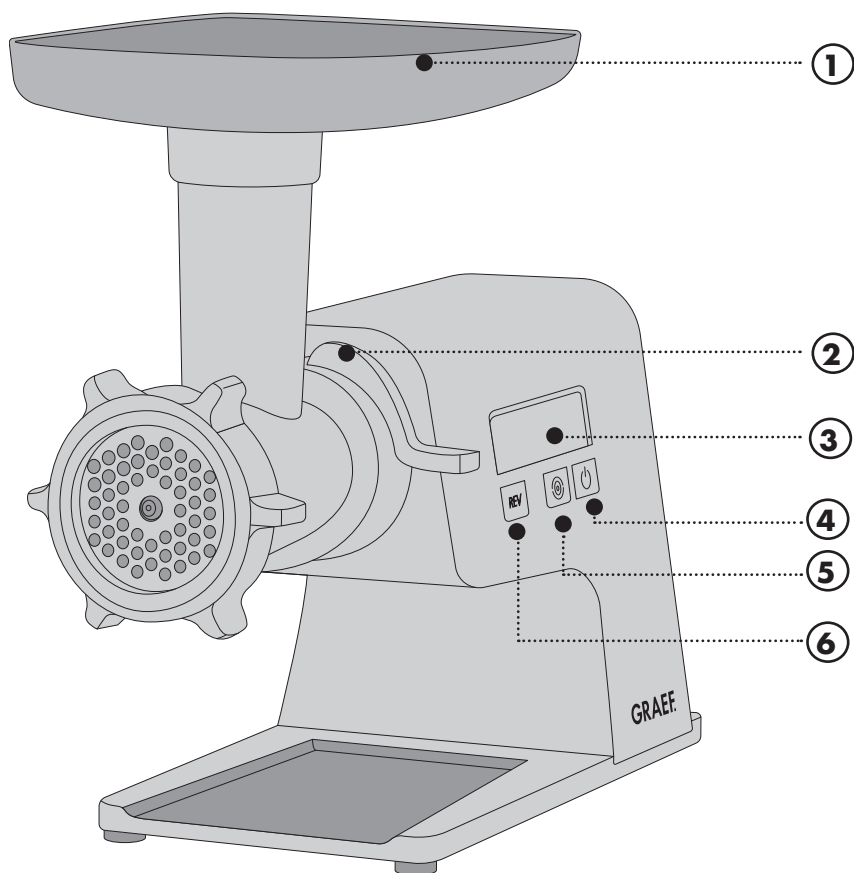
NO

PL

UKR

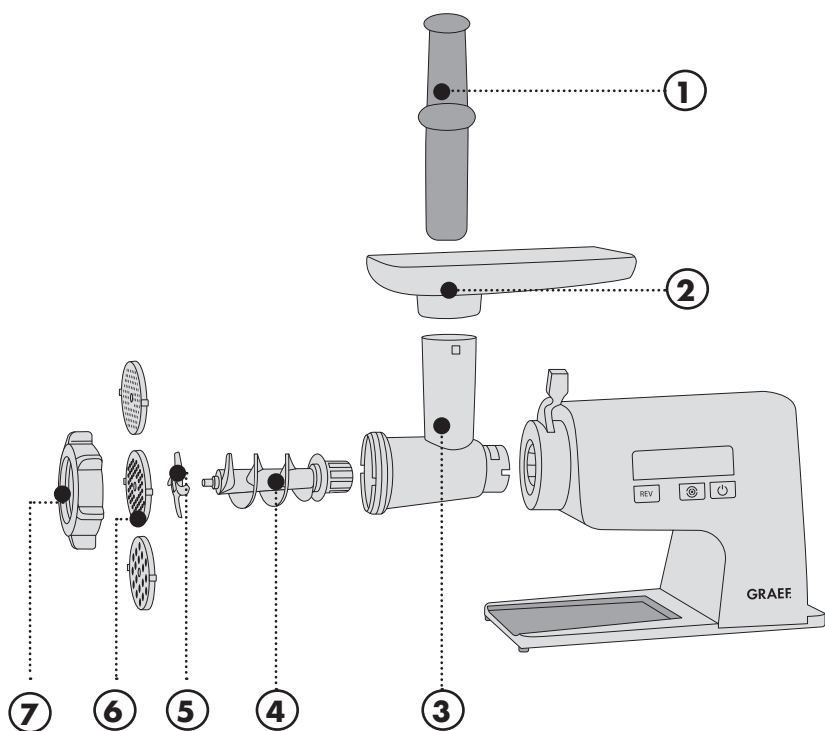
HU

Produktoversikt



1. Påfyllingskar
2. Stengearm
3. Display
4. Start/stopp-tast
5. Hastighetsknapp (● = 1, ○ = 2)
6. REV-knapp (reversdrift)

Detaljert oversikt kjøttkvern



1. Blokkering
2. Påfyllingskar
3. Snekkehus
4. Snekke
5. Kniver
6. Hullskive (Ø 3 mm fin, Ø 5 mm middels, Ø 8 mm grov)
7. Skruring

DE

EN

FR

NL

ES

IT

DK

SE

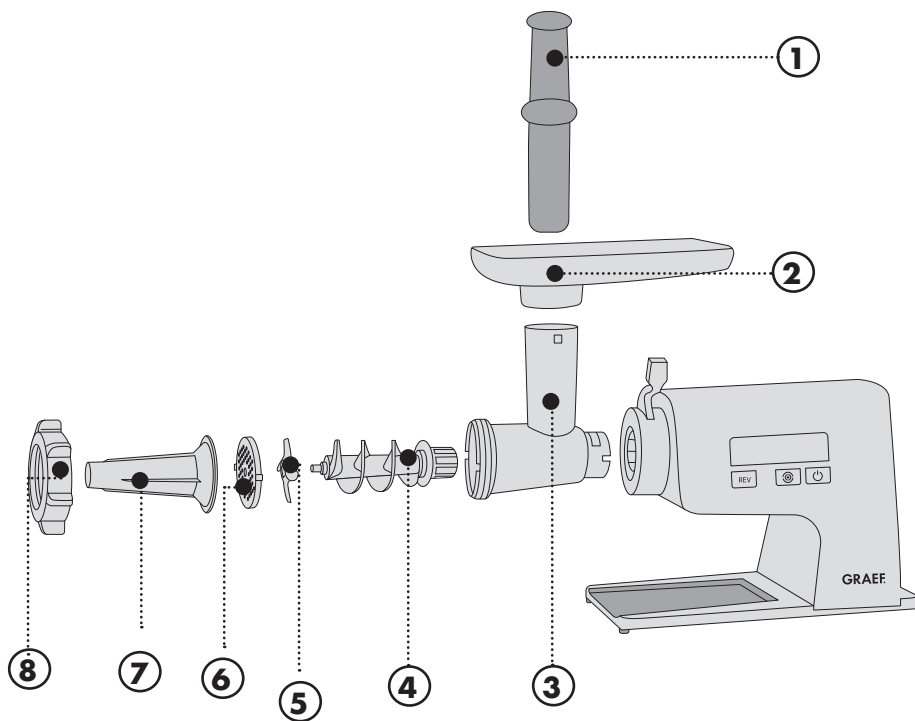
NO

PL

UKR

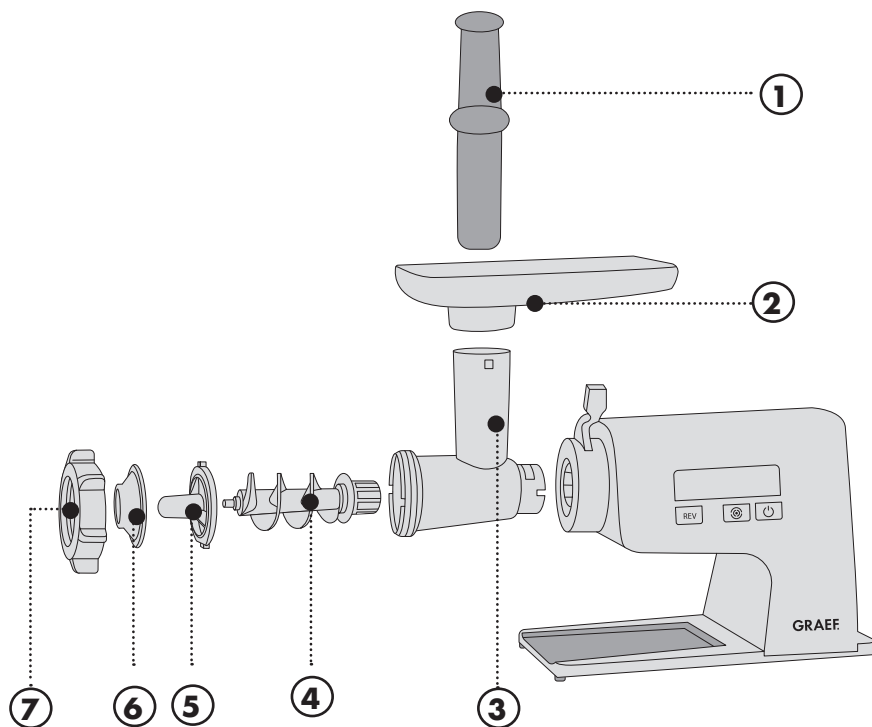
HU

Detaljert oversikt pøsefyllingstilbehør



1. Blokkering
2. Påfyllingskar
3. Snekkehus
4. Snekke
5. Kniver
6. Hullskive (fin, middels, grov)
7. Pøsefyllingstilbehør
8. Skruering

Detaljert oversikt kibbeh-tilbehør



1. Blokking
2. Påfyllingskar
3. Snekkehus
4. Snekke
5. Kibbeh-tilbehør, langt
6. Kibbeh-tilbehør, kort
7. Skruering

DE

EN

FR

NL

ES

IT

DK

SE

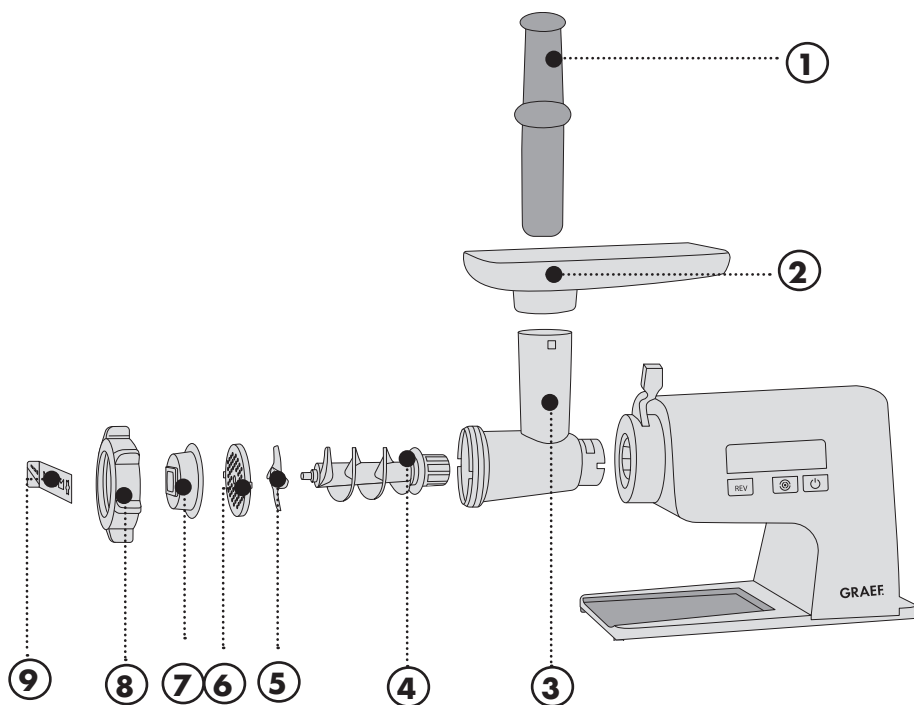
NO

PL

UKR

HU

Detaljert oversikt pøsefyllingstilbehør



1. Blokkering
2. Påfyllingskar
3. Snekkehus
4. Snekke
5. Kniver
6. Hullskive (fin, middels, grov)
7. Tilbehør sprøytebakverk
8. Skruering
9. Mal for sprøytebakverk

Generelt

Kjære kunde,

Med kjøpet av den profesjonelle kjøttkvernen har du foretatt et bra valg. Du har kjøpt et anerkjent kvalitetsprodukt. Takk for kjøpet, vi ønsker deg mye glede med den nye kjøttkvernen.

Informasjon om denne anvisningen

Denne bruksanvisningen gir deg viktig informasjon om bruk, sikkerhet, tiltenkt bruk og vedlikehold av kjøttkvernen (heretter kalt "apparatet"). Den skal alltid være tilgjengelig ved apparatet. Den skal leses og anvendes av alle personer som har å gjøre med:

- Igangsetting,
- Betjening,
- Feilutbedring og/eller:
- Rengjøring av apparatet.

Oppbevar bruksanvisningen og gi videre sammen med apparatet til neste eier. Denne bruksanvisningen kan ikke ta hensyn til ethvert forestillbart aspekt. For ytterligere informasjon eller ved problemer som ikke behandles eller ikke behandles utførlig nok i denne anvisningen, henvend deg til Graef's kundeservice eller til din faghandel.

Tiltenkt bruk

Dette apparatet er ikke beregnet til kommersiell bruk. Bruk kun kjøttkvern i lukkede rom. Du kan bearbeide kjøtt, fisk, fjærkre, flesk og deig. Kvern ikke i noe tilfelle harde gjenstander, slik som frosne matvarer eller bein. Annen bruk eller bruk utover dette regnes som ikke-formålsbestemt bruk. Dette apparatet er kun beregnet til bruk i private husholdninger og lignende områder, slik som f.eks.:

- På medarbeiderkjøkken i butikker og på kontorer
- I landbruksvirksomheter
- Av gjester ved hoteller, moteller og andre boinnretninger
- Ved frokostpensjonater.

Annen bruk eller bruk utover dette regnes som ikke-formålsbestemt bruk.

Hvis apparatet ikke brukes som beregnet, kan det oppstå farlige situasjoner.

- Apparatet skal kun brukes til det formål det er beregnet til.
- Overhold de fremgangsmåtene som er beskrevet i bruksanvisningen.

DE

EN

FR

NL

ES

IT

DK

SE

NO

PL

UKR

HU

Krav av enhver type på grunn av skader som er oppstått ved ikke-formålsbestemt bruk, utelukkes. Risikoen tar kun brukeren.

Garantibegrensning

Alle tekniske opplysninger, data og anvisninger for installasjon, drift og vedlikehold som finnes i denne bruksanvisningen, er nyeste standard ved trykking og er gitt med hensyn til være tidligere erfaringer og kunnskaper etter beste viten. Ut i fra angivelsene, figurene og beskrivelsene i denne anvisningen kan det ikke utledes noen krav.

Produsenten påtar seg intet ansvar for skader på grunn av følgende:

- ikke-overholdelse av anvisningen
- ikke tiltenkt bruk
- usakkyndige reparasjoner
- tekniske endringer
- bruk av ikke godkjente reservedeler

Oversettelser gjennomføres etter beste viten. Vi påtar oss intet ansvar for oversettelsesfeil. Det er kun den opprinnelige tyske teksten som er bindende.

Sikkerhetsanvisninger

Dette apparatet oppfyller de foreskrevne sikkerhetsbestemmelsene. Usakkyndig bruk kan likevel føre til personskader og materielle skader.

Overhold følgende sikkerhetsanvisninger for en sikker omgang med apparatet:

- Kontroller apparatet for ytre synlige skader på hus, strømledning og -støpsel før bruk. Ta aldri et defekt apparat i bruk.
- Ved skade på strømledningen skal denne kun byttes av produsenten, produsentens kundeservice eller lignende kvalifisert person for å unngå farer.
- Reparasjoner må bare utføres av en fagperson eller av Graefs kundeservice. Feilaktige reparasjoner kan utsette brukeren for store farer. I tillegg ugyldiggjøres krav på garantiytelser.
- En reparasjon av apparatet i løpet av garantitiden skal kun foretas av Graefs kundeservice, ellers blir garantikravet ugyldiggjort.
- Defekte komponenter skal kun skiftes ut med originale reservedeler. Kun med disse komponentene kan det garanteres at sikkerhetskravene oppfylles.
- Denne enheten må ikke brukes av barn. Apparatet og apparatets strømled-

- ning må holdes unna barn.
- Apparatet kan brukes av personer med begrensede fysiske, sensoriske eller mentale evner, eller personer som mangler erfaring og/eller kunnskaper med hensyn til bruk, hvis de er under tilsyn eller har fått opplæring i sikker bruk av apparatet, og forstår farene som kan oppstå ved bruk.
 - Barn må ikke leke med apparatet.
 - Koble apparatet fra strømmettet når det ikke er under tilsyn og før montering, demontering eller rengjøring.
 - Apparatet er ikke beregnet til bruk med et eksternt tidsur eller en separat fjernkontroll.
 - Strømledningen skal alltid trekkes ut fra stikkkontakten etter støpselet, ikke etter strømledningen.
 - Sammenlign angivelser om spenning og frekvens på typeskiltet med de for strømmettet før du kobler til apparatet. Disse opplysningene må samsvare, slik at apparatet ikke blir skadet.
 - Ikke bruk apparatet hvis strømledningen eller støpselet er skadet.
 - Før videre bruk av apparatet, få en ny strømledning installert av Graef's kundeservice eller av en autorisert fagperson.
 - Huset på apparatet må ikke under noen omstendigheter åpnes. Hvis spenningsførende tilkoblinger berøres eller den elektriske og mekaniske oppbygningen forandres, er det fare for elektrisk støt.
 - Berør aldri deler som står under spenning. Dette kan føre til elektrisk støt eller i verste fall til døden.
 - Bær aldri apparatet etter strømledningen.
 - Transporter aldri apparatet under drift.
 - Ikke ta tak i støpselet med våte hender.
 - Pakningsmaterialer skal ikke brukes til å leke med. Det er fare for kvelning.
 - Forsikre deg om at apparatet er slått av og ikke er tilkoblet strømmettet før rengjøring og hvis det ikke skal brukes.
 - Ikke bruk aggressive eller skurende rengjøringsmidler, og heller ikke løsemidler.
 - Ikke skrap av vanskelige tilsmussinger med harde gjenstander.
 - Ikke skyll apparatet i vann og ikke dykk det ned i vann.
 - Matvarene som skal behandles, må være frie for harde bestanddeler (f.eks. bein, frosne varer).

DE

EN

FR

NL

ES

IT

DK

SE

NO

PL

UKR

HU

Utpakking

Ved utpakking av apparatet går du frem som følger:

- Ta apparatet ut av esken.
- Fjern all emballasje og eventuelle klistremerker på apparatet (ikke fjern typeskiltet).

Krav til oppstillingsstedet

For en sikker og feilfri drift av apparatet må følgende tas hensyn til ved oppstillingen:

- Bruk en fast, jevn, vannrett, sklifast og varmebestandig overflate med tilstrekkelig bærekapasitet.
- Velg oppstillingsstedet slik at ingen barn kan nå de bevegelige delene (spesielt kniven) på apparatet.
- Apparatet er ikke beregnet til montering i en vegg eller et innebygd skap.
- Ikke plasser apparatet i varme, våte eller fuktige omgivelser.
- Stikkontakten må være lett tilgjengelig, slik at strømledningen kan trekkes hurtig ut i en nødsituasjon.

Før første gangs bruk

Rengjør alle enkeltdeler grundig for å befri disse for eventuelle produktrester. Se "Rengjøring".

Betjening

MERK

- Den maksimale kontinuerlige bruken er ca. 5 minutter. Deretter skal apparatet avkjøles i 10 minutter før ny bruk.

VIKTIG!

- Vær forsiktig med kniven, denne er skarp og kan føre til skader.
- Den skarpe siden må peke fremover i retning av hullskiven.
- **Påse at utsparingen sitter på opptaksbolten i huset.**
- Hvis matvarer har klemt seg fast i snekken, trykk på "Rev". Hold bryteren i 5 sekunder.
- Grip aldri med fingrene inn i påfyllingstrakten. Bruk alltid stampeenheten.
- Ta ut eller sett inn snekkehuset kun ved stillstand og uttrukket tilkoblingskabel.
- Hvis apparatet kobler seg ut under behandlingsforløpet, er det overopphetet. Trekk ut støpselet og la apparatet stå i 1 time for å kjøle seg ned.

Kjøttkverntilbehør

- Sette inn snekkehuset og lukk låsespaken.
- Sett snekken inn i snekkehuset.
- Sett nå kniven på.
- Sett inn ønsket hullskive.
- Skru nå på skruringen.
- Sett på påfyllingskaret.
- Sett støpslet i stikkontakten, apparater er i standbymodus.
- Sett en tallerken eller skål under utløpet.
- Legg matvarer som skal behandles i påfyllingskaret. Skjær først kjøtt i strimler på ca. 2,5 cm brede og ca. 10 cm lange strimler.

MERK

Hvis du ikke trykker på start/stopp-tasten innen 5 minutter, kobles apparatet seg ut. For å slå på apparatet igjen, trykk på start/stopp-knappen.

- Trykk på start/stopp-knappen.
- Trykk på hastighetsknappen. Her har du valget mellom to hastighetstrinn (1 og 2).
- For etterskyving bruk kun den medfølgende stampeenheten.
- Etter avslutning av kvernforløpet trykk på start/stopp-knappen.
- For å demontere apparatet, trekker du støpselet ut av stikkontakten, skyver låsespaken opp, tar av tilbehøret og demonterer alle enkeltdeler i motsatt rekkefølge.

Pølsefyllingstilbehør

- Sett snekken inn i snekkehuset.
- Sett nå kniven på.
- Sett inn ønsket hullskive.
- Sett på pølsefyllingstilbehøret.
- Skru nå på skrueringen.
- Sett på påfyllingskaret.
- Sett støpslet i stikkontakten, apparater er i standbymodus.
- Sett en tallerken eller skål under utløpet.
- Trekk plast- eller naturtarmen over pølsetilbehørstappen.
Tips: For et bedre resultat legger du først plast- eller naturtarmen i lunkent vann i ca. 10 min.
- Legg matvarer som skal behandles i påfyllingskaret. Skjær først kjøtt i strimler på ca. 2,5 cm brede og ca. 10 cm lange strimler.

MERK

Hvis du ikke trykker på start/stopp-tasten innen 5 minutter, kobles apparatet seg ut. For å slå på apparatet igjen, trykk på start/stopp-knappen.

- Trykk på start/stopp-knappen.
- Trykk på hastighetsknappen. Her har du valget mellom to hastighetstrinn (1 og 2).
- For etterskyving bruk kun den medfølgende stampeenheten.
- Etter avslutning av kvernforløpet trykk på start/stopp-knappen.
- For å demontere apparatet, trekker du støpselet ut av stikkontakten, skyver låsespaken opp, tar av tilbehøret og demonterer alle enkeltdeler i motsatt rekkefølge.

Kibbeh-tilbehør

- Sett snekken i snekkehuset.
- Sett inn formeren og deretter kibbeh-tilbehøret.
- Skru nå på skrueringen.
- Sett på påfyllingskaret.
- Sett støpslet i stikkontakten, apparater er i standbymodus.
- Sett en tallerken eller skål under utløpet.
- Legg matvarer som skal behandles i påfyllingskaret. Skjær først kjøtt i strimler på ca. 2,5 cm brede og ca. 10 cm lange strimler.

MERK

Hvis du ikke trykker på start/stopp-tasten innen 5 minutter, kobles apparatet seg ut. For å slå på apparatet igjen, trykk på start/stopp-knappen.

- Trykk på start/stopp-knappen.
- Trykk på hastighetsknappen. Her har du valget mellom to hastighetstrinn (1 og 2).
- For etterskyving bruk kun den medfølgende stampeenheten.
- Etter avslutning av kvernforløpet trykk på start/stopp-knappen.
- For å demontere apparatet, trekker du støpselet ut av stikkontakten, skyver låsespaken opp, tar av tilbehøret og demonterer alle enkeltdeler i motsatt rekkefølge.

Sprøytet bakst-tilbehør

- Sett snekken i snekkehuset.
- Sett deretter på kniven.
- Sett inn ønsket hullskive.
- Plasser nå sprøytebaksttilbehøret inn i skruringen, slik at denne ligger mot åpningen foran.
- Skru nå på skruringen. Før du skrur fast skruringen, lås fast sprøytebaksttilbehøret, slik at det sitter rett i skruringen.
- Ta i bruk maler for ulike sprøytebakstvariasjoner.
- Sett på påfyllingskaret.
- Sett støpslet i stikkontakten, apparater er i standbymodus.
- Sett en tallerken eller skål under utløpet.
- Legg matvarer som skal behandles i påfyllingskaret. Skjær først kjøtt i strimler på ca. 2,5 cm brede og ca. 10 cm lange strimler.

MERK

Hvis du ikke trykker på start/stopp-tasten innen 5 minutter, kobles apparatet seg ut. For å slå på apparatet, trykk på start/stopp-knappen i ca. 3 sekunder.

- Trykk på start/stopp-knappen.
- Trykk på hastighetsknappen. Her har du valget mellom to hastighetstrinn (1 og 2).
- For etterskyving bruk kun den medfølgende stampeenheten.
- Etter avslutning av kvernforløpet trykk på start/stopp-knappen.

- For å demontere apparatet, trekker du støpselet ut av stikkontakten, skyver låsespaken opp, tar av tilbehøret og demonterer alle enkeltdeler i motsatt rekkefølge.

Reverskjøring

Blokkeres apparatet, trykker du på "REV". Skruen roterer i motsatt retning.

Rengjøring

Rengjør apparatet med myk, fuktig klut og la det deretter tørke. Ikke skyll apparatet i vann og ikke dykk det ned i vann.

Alle tilbehørskomponenter skal rengjøres i varmt vann med oppvaskmiddel.

MERK

- Apparatet og tilbehørskomponentene egner seg **ikke** til vask i oppvaskmaskin.
- Før rengjøring skal støpselet trekkes ut av stikkontakten.

La alle deler tørke fullstendig etter rengjøringen. Sett sammen kjøttkverntilbehøret igjen.

Kundeservice

Hvis Graef-apparatet har en skade, henvend deg til din faghandler eller Graefs kundeservice på 02932-9703677 eller skriv en e-post til service@graef.de

Bortskaffing



Dette produktet må ikke kastes sammen med vanlig husholdningsavfall, men må bringes til et returpunkt for resirkulering av elektronisk kjøkkenutstyr. Symbolet på produktet og i bruksanvisningen henviser til dette. Materialene kan resirkuleres i tråd med merkingen. Med gjenbruk, gjenbruk av materialer eller andre former for bruk av gamle enheter, kan du yte et viktig bidrag til å verne miljøet. Spør i kommunen etter det godkjente innleveringsstedet.

2 års garanti

For dette produktet gir vi fra salgsdato en produsentgaranti på 24 måneder for mangler som skyldes produksjons- og materialfeil. De lovbestemte garanti kravene etter § 439 ff. BGB-E forblir uberørte av denne reguleringen. Skader som er oppstått gjennom usakkyndig behandling eller bruk, samt mangler som kun i liten grad påvirker funksjonen eller verdien på apparatet, er ikke dekket av garantien. Utover dette påtar vi oss intet ansvar for skader på grunn av

manglende eller utilstrekkelig pleie. I dette tilfellet ugyldiggjøres garantien på samme måte. Videre er transportskader, i den grad vi ikke er ansvarlige for disse, utelukket fra garantikravet. Garantien dekker ikke skader som oppstår når en reparasjon gjennomføres av andre enn oss eller våre representanter. Ved berettigede reklamasjoner vil vi etter eget valg reparere det defekte produktet eller bytte det mot et produkt uten defekter.

DE

EN

FR

NL

ES

IT

DK

SE

NO

PL

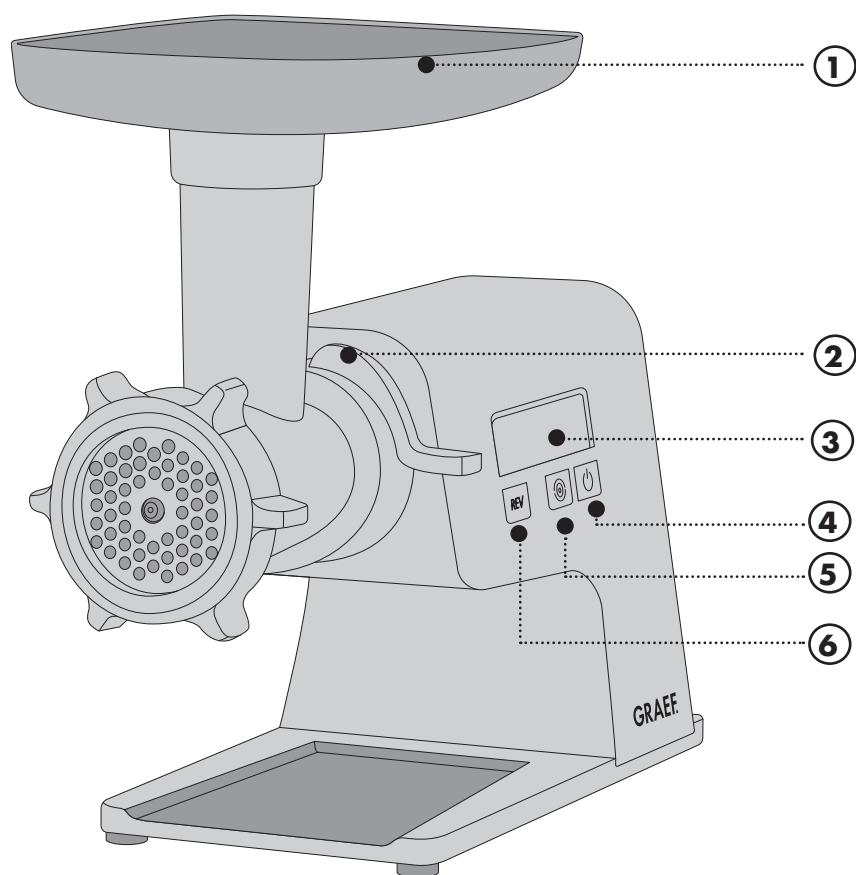
UKR

HU

Spis treści

Widok produktu.....	141
Szczegółowy widok maszynki do mielenia mięsa.....	142
Szczegółowy widok przystawki do wyrobu kiełbasy.....	143
Szczegółowy widok przystawki do wyrobu kebbe.....	144
Szczegółowy widok przystawki do wyrobu kiełbasy.....	145
Informacje ogólne.....	146
Informacje o niniejszej instrukcji obsługi.....	146
Stosowanie zgodnie z przeznaczeniem.....	146
Ograniczenie odpowiedzialności.....	147
Instrukcje bezpieczeństwa.....	147
Rozpakowanie.....	149
Wymagania wobec miejsca posadowienia i eksploatacji.....	149
Przed pierwszym użyciem.....	150
Obsługa.....	150
Nasadka na maszynkę do mielenia mięsa.....	151
Nasadka do wyrobu kiełbasy.....	152
Nasadka do wyrobu kebbe.....	153
Nasadka do wyrobu ciasteczek bożonarodzeniowych.....	153
Tryb cofania.....	154
Czyszczenie.....	155
Obsługa klienta.....	155
Usuwanie.....	155
2 lat gwarancji.....	155

Widok produktu



1. Taca napełniająca
2. Dźwignia zamykająca
3. Wyświetlacz
4. Przycisk start/stop
5. Przycisk ustawiania prędkości (○ = 1, ○ = 2)
6. Przycisk REV (trybu cofania)

DE

EN

FR

NL

ES

IT

DK

SE

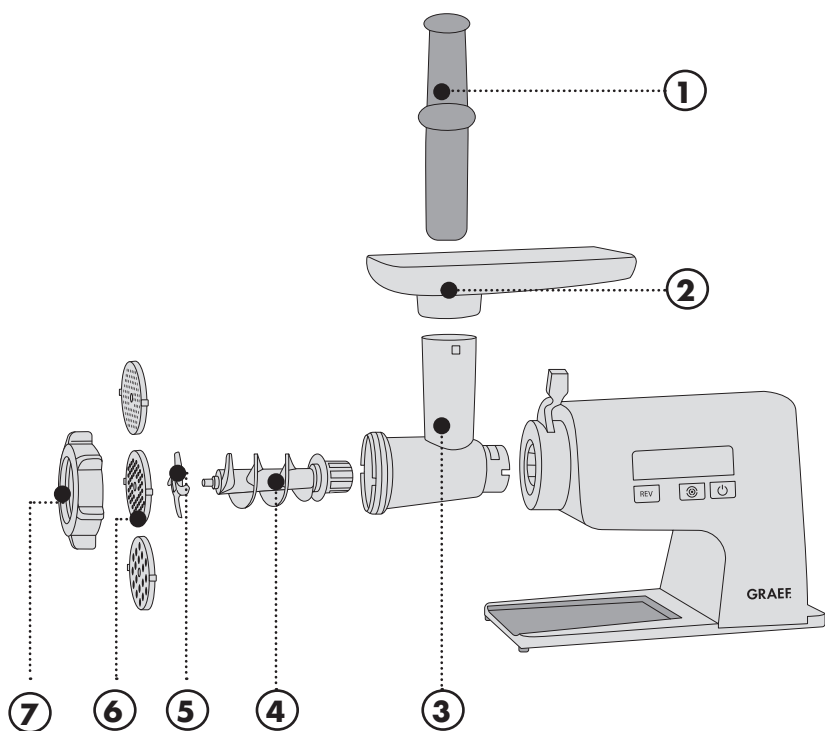
NO

PL

UKR

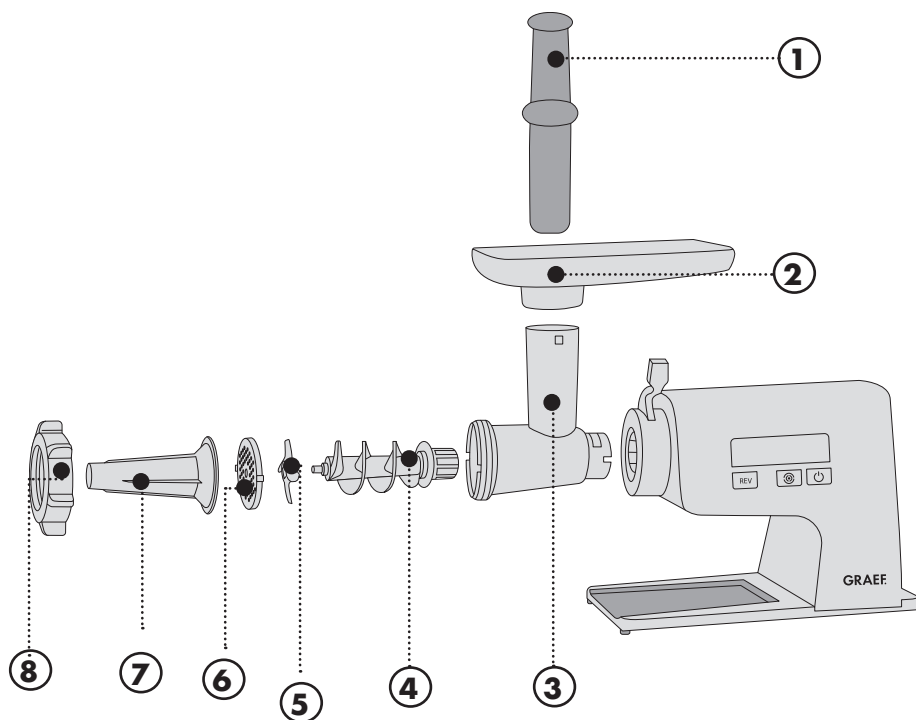
HU

Szczegółowy widok maszyny do mielenia mięsa



1. Popychacz
2. Taca napełniająca
3. Obudowa ślimaka
4. Ślimak
5. Nóż
6. Tarcza dziurkowana (\varnothing 3 mm na drobno, \varnothing 5 mm średnio, \varnothing 8 mm zgrubnie)
7. Pierścień gwintowany

Szczegółowy widok przystawki do wyrobu kiełbasy



1. Popychacz
2. Taca napełniająca
3. Obudowa ślimaka
4. Ślimak
5. Nóż
6. Tarcza dziurkowana (na drobno, średnio, zgrubnie)
7. Przystawka do wyrobu kiełbasy
8. Pierścień gwintowany

DE

EN

FR

NL

ES

IT

DK

SE

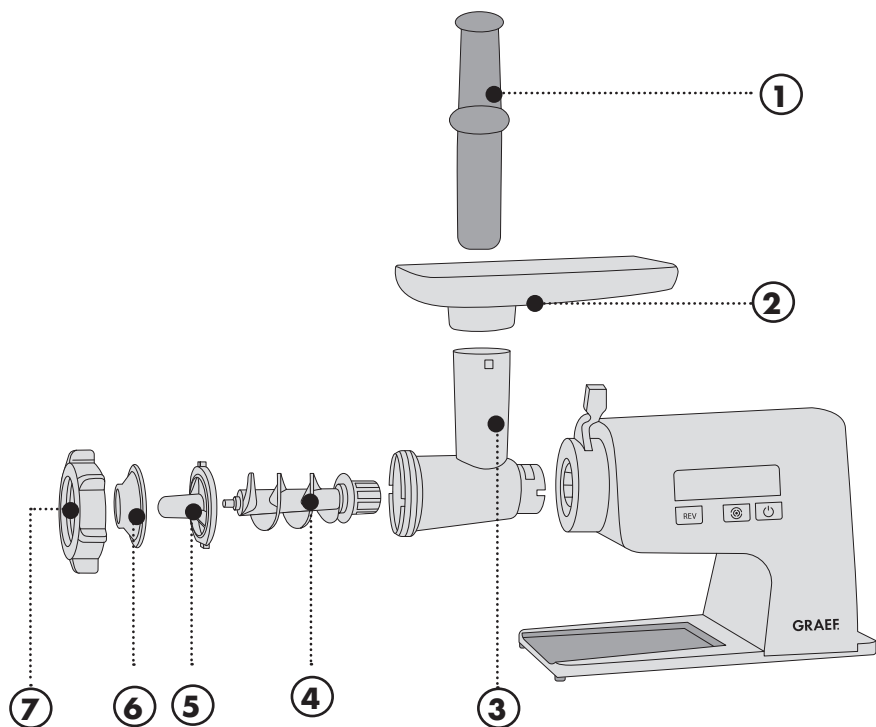
NO

PL

UKR

HU

Szczegółowy widok przystawki do wyrobu kebbe



1. Popychacz

2. Taca napełniająca

3. Obudowa ślimaka

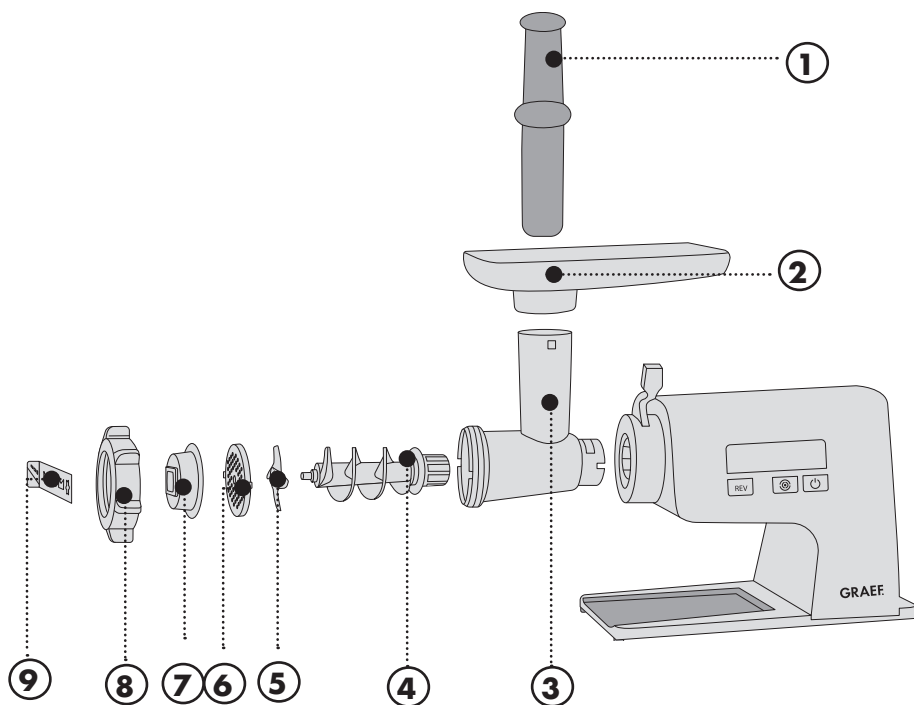
4. Ślimak

5. Długa przystawka do wyrobu keb-be

6. Krótka przystawka do wyrobu keb-be

7. Pierścień gwintowany

Szczegółowy widok przystawki do wyrobu kiełbasy



1. Popychacz
2. Taca napęlniająca
3. Obudowa ślimaka
4. Ślimak
5. Nóż
6. Tarcza dziurkowana (na drobno, średnio, zgrubnie)
7. Przystawka do wyrobu ciasteczek bożonarodzeniowych
8. Pierścień gwintowany
9. Szablon do wyrobu ciasteczek bożonarodzeniowych

DE

EN

FR

NL

ES

IT

DK

SE

NO

PL

UKR

HU

Informacje ogólne

Szanowna Klientko, Szanowny Kliencie,
dzięki zakupowi tej profesjonalnej maszynki do mielenia mięsa dokonali Państwo trafnego wyboru. Zakupili Państwo produkt o uznanej jakości. Dziękujemy Państwu za zakup i życzymy Państwu wiele zadowolenia przy używaniu swojej nowej maszynki do mielenia mięsa.

Informacje o niniejszej instrukcji obsługi

Niniejsza instrukcja obsługi zawiera ważne informacje na temat uruchomienia, bezpieczeństwa, właściwego użytkowania i pielęgnacji maszynki do mielenia mięsa (zwanej dalej „urządzeniem”). Instrukcja obsługi powinna być zawsze dostępna przy urządzeniu. Każda osoba przed:

- uruchomieniem,
- obsługą,
- Usuwaniem zakłóceń i/lub
- Czyszczeniem urządzenia zobowiązana jest do zapoznania się z treścią tej instrukcji i do jej przestrzegania.

Prosimy przechowywać tę instrukcję obsługi i przekazać ją wraz z urządzeniem następnemu właścicielowi. Niniejsza instrukcja obsługi nie jest w stanie uwzględnić wszystkich możliwych aspektów do przewidzenia. W razie potrzeby otrzymania informacji lub w przypadku wystąpienia problemu, który nie został wcale lub w znikomym stopniu omówiony w niniejszej instrukcji, prosimy zwrócić się do Działu Obsługi Klienta firmy Graef lub do swego sprzedawcy.

Stosowanie zgodnie z przeznaczeniem

Urządzenie nie jest przeznaczone do celów zarobkowych. Maszynkę do mielenia mięsa prosimy eksploatować wyłącznie w pomieszczeniach zamkniętych. Można nią przetwarzać mięso, ryby, drób, słoninę i ciasto. Pod żadnym pozorem nie wolno rozdrabniać twardej żywności, jak np. w stanie zamrożonym lub też kości. Każde inne użycie lub wykraczające poza powyższe jest użyciem niezgodnym z przeznaczeniem. Niniejsze urządzenie jest przeznaczone do użytku w gospodarstwie domowym i podobnych dziedzinach, jak na przykład:

- w kuchniach dla pracowników sklepów i biur
- w gospodarstwach rolnych

- w gościach, hotelach, motelach i innych budynkach mieszkalnych
- w pensjonatach serwujących śniadania

Każde inne użycie lub wykraczające poza powyższe jest użyciem niezgodnym z przeznaczeniem.

Urządzenie może stwarzać niebezpieczeństwa w razie stosowania niezgodnego z przeznaczeniem.

- Urządzenie należy stosować wyłącznie zgodnie z jego przeznaczeniem.
- Należy przestrzegać procedur opisanych w niniejszej instrukcji obsługi.

Wykluczone są roszczenia wszelkiego rodzaju wynikające ze szkód spowodowanych stosowaniem niezgodnym z przeznaczeniem. Ryzyko z tym związane ponosi wyłącznie użytkownik.

Ograniczenie odpowiedzialności

Wszelkie informacje techniczne, dane i wskazówki zawarte w niniejszej instrukcji na temat instalowania, eksploatacji i konserwacji, odpowiadają najnowszemu stanowi w dniu składania do druku i opierają się na naszych doświadczeniach i kwalifikacjach, oraz najlepszej wiedzy. Na podstawie danych, ilustracji i opisów zawartych w niniejszej instrukcji wykluczone jest wysuwanie jakichkolwiek roszczeń lub żądań.

Producent nie ponosi odpowiedzialności za szkody powstałe wskutek:

- Nieprzestrzegania instrukcji obsługi,
- zastosowania urządzenia niezgodnego z przeznaczeniem,
- błędnie wykonanych napraw,
- zmian technicznych,
- Użycia niedopuszczonych części zamiennych.

Tłumaczenia zostały wykonane według najlepszej wiedzy. Nie ponosimy odpowiedzialności z powodu błędów w tłumaczeniu. Wiążący jest wyłącznie tekst źródłowy w języku niemieckim.

Instrukcje bezpieczeństwa

Niniejsze urządzenie odpowiada wymogom przepisów bezpieczeństwa. Niewłaściwe użytkowanie może powodować szkody osobowe i materialne. Przy bezpiecznym posługiwaniu się urządzeniem prosimy przestrzegać następujących instrukcji bezpieczeństwa:

- Przed użyciem prosimy sprawdzić urządzenie pod kątem widocznych ze-

DE

EN

FR

NL

ES

IT

DK

SE

NO

PL

UKR

HU

wewnętrznych uszkodzeń obudowy, przewodu zasilającego i wtyczki. W razie wystąpienia uszkodzenia, urządzenia nie uruchamiać nie wolno.

- Uszkodzony przewód zasilający powinien wymienić wyłącznie producent, jego Dział Obsługi Klienta lub inne wykwalifikowane osoby, co pozwoli uniknąć niebezpieczeństwa.
- Naprawy mogą być wykonywane wyłącznie przez specjalistę lub Dział Obsługi Klienta firmy Graef. Nieprawidłowe naprawy mogą prowadzić do poważnych zagrożeń dla użytkownika. Ponadto, wygasają uprawnienia gwarancyjne.
- Urządzenie może być naprawiane wyłącznie w okresie gwarancji przez Dział Obsługi Klienta firmy Graef, gdyż w przeciwnym razie gwarancja zostanie unieważniona.
- Uszkodzone komponenty można wymieniać tylko i wyłącznie na oryginalne. Tylko takie komponenty gwarantują spełnienie wymogów bezpieczeństwa.
- To urządzenie nie może być używane przez dzieci. Urządzenie oraz przewód przyłączeniowy należy przechowywać w miejscu niedostępnym dla dzieci.
- Urządzenie może być użytkowane przez osoby upośledzone fizycznie, umysłowo, z zaburzeniami zmysłów oraz niedysponujące odpowiednim doświadczeniem i/lub wiedzą wyłącznie pod nadzorem lub jeśli zostaną poinstruowane w zakresie bezpiecznego użytkowania urządzenia i potrafią zrozumieć związane z tym zagrożenia.
- Dzieciom nie wolno bawić się urządzeniem.
- Urządzenie przy braku odpowiedniego dozoru, przed złożeniem, rozłożeniem lub czyszczeniem urządzenia należy odłączyć od sieci.
- Urządzenie nie jest przeznaczone do zastosowania w połączeniu z zewnętrznym zegarem sterującym, czy oddzielnym zdalnym systemem sterowania.
- Przewód przyłączeniowy prosimy zawsze odłączać od gniazdka elektrycznego chwytając za wtyczkę, a nie ciągnąc za przewód.
- Przed podłączeniem urządzenia należy porównać dane dotyczące napięcia i częstotliwości podane na tabliczce znamionowej z danymi posiadanej sieci elektrycznej. Aby zapobiec uszkodzeniu urządzenia, dane te muszą się zgadzać.
- Nie należy używać urządzenia w przypadku uszkodzenia przewodu za-

silającego lub wtyczki.

- Przed dalszym użytkowaniem urządzenia należy zlecić montaż nowego kabla połączeniowego przez Dział Obsługi Klienta firmy Graef lub autoryzowanego specjalistę.
- Prosimy nigdy nie otwierać obudowy urządzenia. Dotknięcie połączeń pod napięciem lub zmiana konstrukcji elektrycznej lub mechanicznej stwarza ryzyko porażenia elektrycznego.
- Nigdy nie dotykać sąsiadujących podzespołów będących pod napięciem. Może to spowodować porażenie elektryczne lub, w najgorszym przypadku, nawet śmierć.
- Nie należy przenosić urządzenia trzymając je za przewód przyłączeniowy.
- Nigdy nie przemieszczać urządzenia w czasie jego pracy.
- Prosimy nie chwycić za wtyczkę mokrymi rękoma.
- Materiałów opakowaniowych nie wolno używać do zabawy. Istnieje ryzyko uduszenia.
- Przed czyszczeniem oraz unieruchomieniem urządzenia na dłuższy czas upewnić się, że jest ono wyłączone i nie jest podłączone do sieci elektrycznej.
- Prosimy nie stosować agresywnych i ściernych środków czyszczących ani rozpuszczalników.
- Prosimy nie zdrapywać uporczywych zabrudzeń twardymi przedmiotami.
- Nie wolno myć urządzenia w wodzie oraz go w niej zanurzać.
- Żywność przeznaczona do przetwarzania musi być wolna od twardych składników (np. kości, stref zamarzniętych).

Rozpakowanie

Przy rozpakowywaniu urządzenia należy postępować w następujący sposób:

- Prosimy wyjąć urządzenie z kartonu.
- Usunąć wszystkie opakowania i wszelkie naklejki na urządzeniu (nie usuwać tabliczki znamionowej).

Wymagania wobec miejsca posadowienia i eksploatacji

W celu zapewnienia bezpiecznej i bezbłędnej pracy urządzenia, podczas

DE

EN

FR

NL

ES

IT

DK

SE

NO

PL

UKR

HU

posadawiania należy spełniać następujące wymagania:

- Należy wybrać solidną, równą, antypoślizgową, odporną na wysoką temperaturę powierzchnię o wystarczającej nośności.
- Wybrać miejsce, do którego dzieci nie mają dostępu do ruchomych części urządzenia (zwłaszcza do noże).
- Urządzenie nie jest przeznaczone do montażu na ścianie lub w zabudowanej szafce.
- Nie należy instalować urządzenia w środowisku gorącym, mokrym lub wilgotnym.
- Gniazdo musi być łatwo dostępne, aby w razie potrzeby można było szybko odłączyć kabel przyłączeniowy.

Przed pierwszym użyciem

Wyczyścić dokładnie wszystkie części, aby usunąć wszelkie pozostałości po produkcji. Patrz. "Czyszczenie".

Obsługa

WSKAZÓWKA

- Maksymalny czas ciągłej pracy wynosi ok. 5 minut. Następnie, przed ponownym użyciem prosimy pozostawić urządzenie do ostygnięcia na 10 minut.

WAŻNE!

- Prosimy ostrożnie obchodzić się z nożem, jest on ostry i może spowodować obrażenia.
- Ostra strona musi być skierowana do przodu w kierunku tarczy dziurkowanej.
- **Prosimy upewnić się, że wybranie na sworzniu mocującym znajduje się w obudowie.**
- Jeśli żywność zablokowała się w ślimaku, wtedy prosimy nacisnąć przycisk "Rev". Prosimy przytrzymać ten włącznik przez 5 sekund.
- Pod żadnym pozorem nie wolno wkładać palców do gardzieli napełniającej. Prosimy zawsze używać popychacza.
- Obudowę ślimaka prosimy zdejmować lub wkładać tylko wtedy, gdy maszyna jest w stanie spoczynku i przewód przyłączeniowy jest odłączony.
- Jeśli urządzenie wyłączy się w trakcie pracy, wtedy oznacza to, że się przegrzało. Prosimy odłączyć urządzenie i pozostawić je na 1 godzinę do ostygnięcia.

Nasadka na maszynkę do mielenia mięsa

- Prosimy włożyć obudowę ślimaka i zamknąć dźwignię blokującą.
- Prosimy umieścić ślimak w jego obudowie.
- Prosimy teraz założyć nóż.
- Prosimy włożyć żądaną tarczę dziurkowaną.
- Prosimy teraz przykręcić pierścień gwintowany.
- Prosimy założyć tacę napełniającą.
- Prosimy włożyć wtyczkę do gniazda; urządzenie jest w trybie gotowości.
- Prosimy umieścić talerz lub miskę pod wylotem.
- Prosimy umieścić produkt żywnościowy przeznaczoną do przetworzenia na tacy napełniającej. Mięso należy uprzednio pokroić na paski o szerokości ok. 2,5 cm i długości ok. 10 cm.

WSKAZÓWKA

Jeśli nie naciśnie się przycisku start/stop w ciągu 5 minut, wtedy urządzenie wyłączy się. Aby ponownie włączyć urządzenie, prosimy nacisnąć przycisk start/stop.

- Prosimy nacisnąć przycisk start/stop.

- Prosimy nacisnąć przycisk stopnia prędkości. Tutaj mają Państwo wybór między dwoma stopniami prędkości (1 i 2).
- W celu popychania produktu żywnościowego prosimy używać wyłącznie popychacza.
- Po zakończeniu procesu mielenia prosimy nacisnąć przycisk start/stop.
- W celu zdemontowania urządzenia prosimy wyjąć wtyczkę z gniazda sieciowego, podnieść dźwignię zamykającą, zdjąć nasadkę i zdemontować wszystkie poszczególne urządzenia w odwrotnej kolejności w stosunku do montażu.

Nasadka do wyrobu kiełbasy

- Prosimy umieścić ślimak w jego obudowie.
- Prosimy teraz założyć nóż.
- Prosimy włożyć żądaną tarczę dziurkowaną.
- Prosimy nasadzić nasadkę do wyrobu kiełbasy.
- Prosimy teraz przykręcić pierścień gwintowany.
- Prosimy założyć tacę napełniającą.
- Prosimy włożyć wtyczkę do gniazda; urządzenie jest w trybie gotowości.
- Prosimy umieścić talerz lub miskę pod wylotem.
- Prosimy naciągnąć plastikową lub naturalną osłonkę kiełbasy na nosek nasadki do wyrobu kiełbasy.

Wskazówka: W celu osiągnięcia lepszych wyników prosimy plastikową lub naturalną osłonkę kiełbasy umieścić uprzednio na 10 minut w ciepłej wodzie.

- Prosimy umieścić produkt żywnościowy przeznaczoną do przetworzenia na tacy napełniającej. Mięso należy uprzednio pokroić na paski o szerokości ok. 2,5 cm i długości ok. 10 cm.

WSKAZÓWKA

Jeśli nie naciśnie się przycisku start/stop w ciągu 5 minut, wtedy urządzenie wyłączy się. Aby ponownie włączyć urządzenie, prosimy nacisnąć przycisk start/stop.

- Prosimy nacisnąć przycisk start/stop.
- Prosimy nacisnąć przycisk stopnia prędkości. Tutaj mają Państwo wybór między dwoma stopniami prędkości (1 i 2).
- W celu popychania produktu żywnościowego prosimy używać wyłącznie

popychacza.

- Po zakończeniu procesu mielenia prosimy nacisnąć przycisk start/stop.
- W celu zdemontowania urządzenia prosimy wyjąć wtyczkę z gniazda sieciowego, podnieść dźwignię zamykającą, zdjąć nasadkę i zdemontować wszystkie poszczególne urządzenia w odwrotnej kolejności w stosunku do montażu.

Nasadka do wyrobu kebbe

- Prosimy umieścić ślimak w jego obudowie.
- Prosimy umieścić kształtkę formującą, a następnie nasadkę do wyrobu kebbe.
- Prosimy teraz przykręcić pierścień gwintowany.
- Prosimy założyć tacę napętniającą.
- Prosimy włożyć wtyczkę do gniazda; urządzenie jest w trybie gotowości.
- Prosimy umieścić talerz lub miskę pod wylotem.
- Prosimy umieścić produkt żywnościowy przeznaczoną do przetworzenia na tacy napętniającej. Mięso należy uprzednio pokroić na paski o szerokości ok. 2,5 cm i długości ok. 10 cm.

WSKAZÓWKA

Jeśli nie naciśnie się przycisku start/stop w ciągu 5 minut, wtedy urządzenie wyłączy się. Aby ponownie włączyć urządzenie, prosimy nacisnąć przycisk start/stop.

- Prosimy nacisnąć przycisk start/stop.
- Prosimy nacisnąć przycisk stopnia prędkości. Tutaj mają Państwo wybór między dwoma stopniami prędkości (1 i 2).
- W celu popychania produktu żywnościowego prosimy używać wyłącznie popychacza.
- Po zakończeniu procesu mielenia prosimy nacisnąć przycisk start/stop.
- W celu zdemontowania urządzenia prosimy wyjąć wtyczkę z gniazda sieciowego, podnieść dźwignię zamykającą, zdjąć nasadkę i zdemontować wszystkie poszczególne urządzenia w odwrotnej kolejności w stosunku do montażu.

Nasadka do wyrobu ciasteczek bożonarodzeniowych

- Prosimy umieścić ślimak w jego obudowie.

DE

EN

FR

NL

ES

IT

DK

SE

NO

PL

UKR

HU

- Prosimy następnie założyć nóż.
- Prosimy włożyć żądaną tarczę dziurkowaną.
- Prosimy teraz w pierścieniu gwintowanym umieścić nasadkę do wyrobu ciasteczek bożonarodzeniowych, tak że będzie on usytuowany na przedzie otworu.
- Prosimy teraz przykręcić pierścień gwintowany. Przed przykręceniem pierścienia gwintowanego prosimy zablokować nasadkę do wyrobu ciasteczek bożonarodzeniowych, aby osiadła prosto w tym pierścieniu.
- Prosimy teraz umieścić wzorniki dla różnych odmian ciasteczek bożonarodzeniowych.
- Prosimy założyć tacę napełniającą.
- Prosimy włożyć wtyczkę do gniazda; urządzenie jest w trybie czuwania.
- Prosimy umieścić talerz lub miskę pod wylotem.
- Prosimy umieścić produkt żywnościowy przeznaczoną do przetworzenia na tacy napełniającej. Mięso należy uprzednio pokroić na paski o szerokości ok. 2,5 cm i długości ok. 10 cm.

WSKAZÓWKA

Jeśli nie naciśnie się przycisku start/stop w ciągu 5 minut, wtedy urządzenie wyłączy się. Aby włączyć urządzenie, prosimy naciskać przycisk start/stop przez 3 sekundy.

- Prosimy nacisnąć przycisk start/stop.
- Prosimy nacisnąć przycisk stopnia prędkości. Tutaj mają Państwo wybór między dwoma stopniami prędkości (1 i 2).
- W celu popychania produktu żywnościowego prosimy używać wyłącznie popychacza.
- Po zakończeniu procesu mielenia prosimy nacisnąć przycisk start/stop.
- W celu zdemontowania urządzenia prosimy wyjąć wtyczkę z gniazda sieciowego, podnieść dźwignię zamykającą, zdjęć nasadkę i zdemontować wszystkie poszczególne urządzenia w odwrotnej kolejności w stosunku do montażu.

Tryb cofania

W razie zablokowania się urządzenia, prosimy nacisnąć przycisk „REV”. Ślimak obraca się w odwrotnym kierunku.

Czyszczenie

Urządzenie prosimy czyścić miękką, wilgotną szmatką i pozostawić je do wyschnięcia. Nie wolno myć urządzenia w wodzie oraz go w niej zanurzać.

Wszystkie elementy akcesoriów można myć w ciepłej wodzie z użyciem płynu do naczyń.

WSKAZÓWKA

- Urządzenia i wszystkie jego akcesoria **nie** są przeznaczone do mycie w zmywarce do naczyń.
- Przed rozpoczęciem każdego czyszczenia należy zawsze wyciągnąć wtyczkę z gniazda.

Odczekać, aż wszystkie części po czyszczeniu wyschną. Zmontować razem całość maszynki do mielenia mięsa.

Obsługa klienta

Jeśli urządzenie Graef ulegnie uszkodzeniu, wtedy prosimy skontaktować się ze sprzedawcą lub z Działem Obsługi Klienta firmy Graef pod numerem telefonu 02932- 9703677 lub napisać do nas na adres e-mail: service@graef.de

Usuwanie



Wyrób ten nie prawa znaleźć się w odpadach komunalnych, lecz należy go odstawić do punktu zbiórki w celu poddania go przepisowemu procesowi recyklingowemu elektronicznych urządzeń gospodarstwa domowego. Symbol na wyrobie oraz w instrukcji użytkownika wyraźnie informuje o tym. Materiały podlegają recyklingowi zgodnie z ich oznakowaniem. Poprzez udział w procesie zagospodarowania surowców wtórnych w taki lub inny sposób oraz odstawiając zużyte urządzenia w wyznaczone miejsce recyklingu wnoszą Państwo swój ważny wkład w ochronie środowiska. Celem uzyskania dalszych informacji o recyklingu zużytych urządzeń prosimy zapytać swój urząd gminy.

2 lat gwarancji

W odniesieniu do tego produktu udzielamy na wady produkcyjne i materiałowe 24-miesięcznej gwarancji producenta, licząc od daty sprzedaży. Państwa roszczenia z tytułu rękojmi zgodnie z § 439 i następnymi BGB-E pozostają w wyniku tej regulacji nienaruszone. Gwarancja nie obejmuje uszkodzeń powstałych w wyniku niewłaściwego obchodzenia się z urządzeniem lub jego

użytkowania oraz wad, które mają jedynie niewielki wpływ na działanie lub wartość urządzenia. Oprócz tego, nie przejmujemy odpowiedzialności za szkody spowodowane brakiem lub niedostateczną konserwacją. W takim przypadku gwarancja również wygasa. Oprócz tego, szkody transportowe, o ile nie ponosimy za nie odpowiedzialności, są wyłączone z roszczenia gwarancyjnego. Wyklucza się roszczenia z tytułu rękojmi za szkody spowodowane przez naprawę, która nie została wykonana przez nas lub jednego z naszych przedstawicieli. W przypadku uzasadnionych reklamacji, naprawimy wadliwy produkt lub według własnego uznania wymienimy go na produkt wolny od wad.

Зміст

Огляд продукту	158
Детальний огляд м'ясорубки	159
Детальний огляд насадки для наповнення ковбас	160
Детальний огляд насадки для котлет	161
Детальний огляд насадки для наповнення ковбас	162
Загальні відомості	163
Інформація щодо цієї інструкції з експлуатації	163
Використання відповідно до призначення	163
Обмеження відповідальності	164
Інструкції з техніки безпеки	164
Розпакування	166
Вимоги до місця встановлення	166
Перед першим використанням	167
Обслуговування	167
Насадка для м'ясорубки	167
Насадка для наповнення ковбас	168
Насадка для котлет	169
Насадка для печива, вичавленого м'ясорубкою	170
Зворотний запуск	170
Очищення	171
Служба підтримки клієнтів	171
Утілізація	171
2 роки гарантійного забезпечення	171

DE

EN

FR

NL

ES

IT

DK

SE

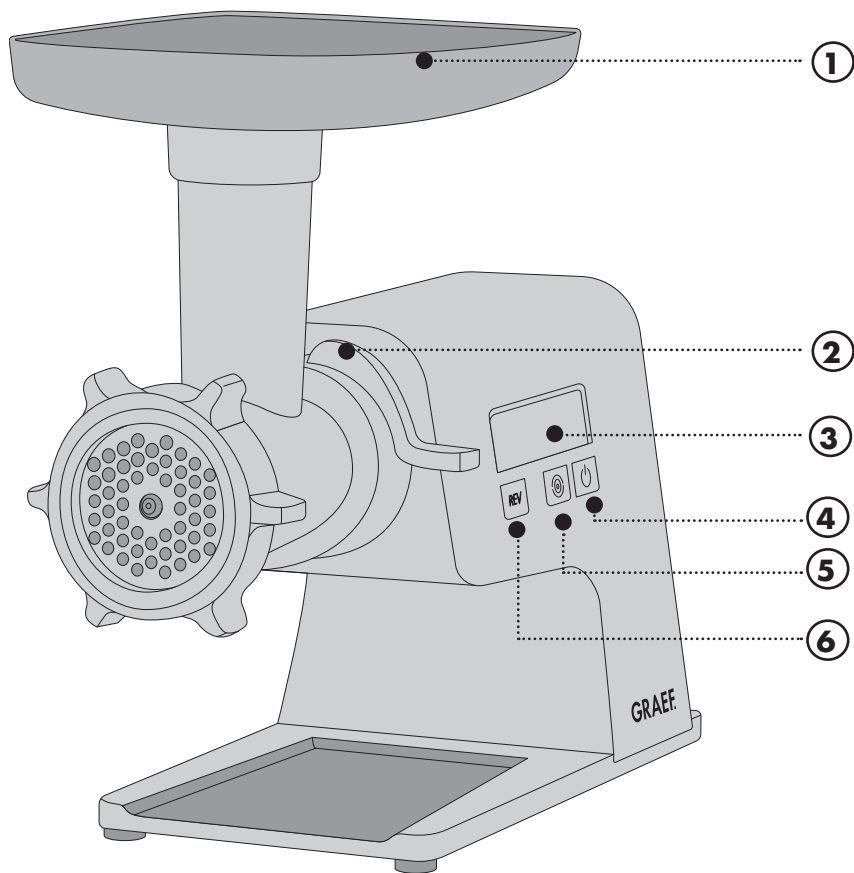
NO

PL

UKR

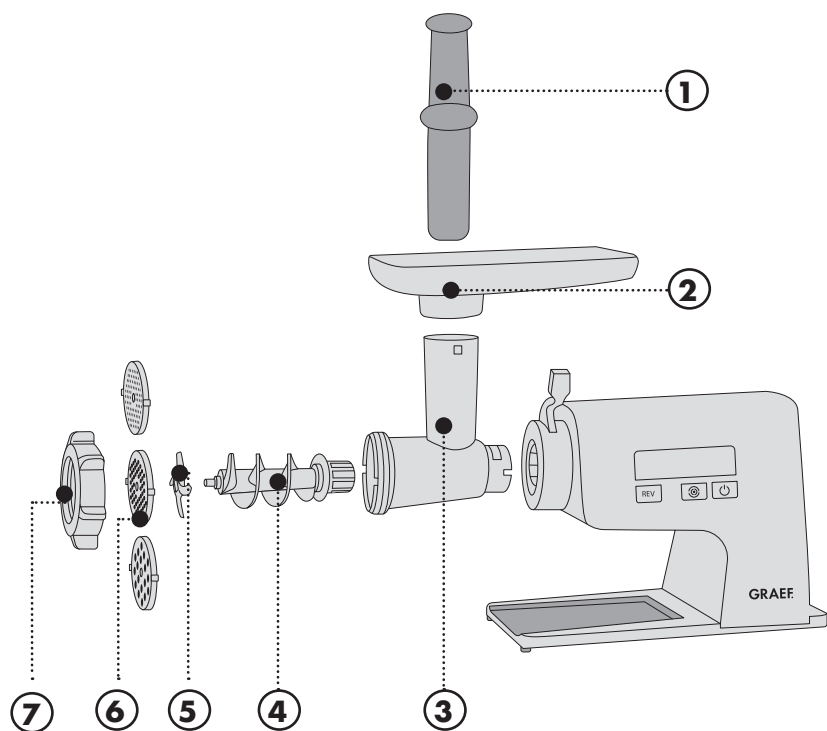
HU

Огляд продукту



1. Піддон для наповнення
2. Важіль блокування
3. Дісплей
4. Кнопка "Пуск/зупинка"
5. Кнопка швидкості (○ = 1, ○ = 2)
6. Кнопка REV (зворотний запуск)

Детальний огляд м'ясорубки



1. Штовхач
2. Піддон для наповнення
3. Корпус шнека
4. Шнек
5. Ніж
6. Перфорований диск (Ø 3 мм файний, Ø 5 мм середній, Ø 8 мм грубий)
7. Гвинтове кільце для м'ясорубки

DE

EN

FR

NL

ES

IT

DK

SE

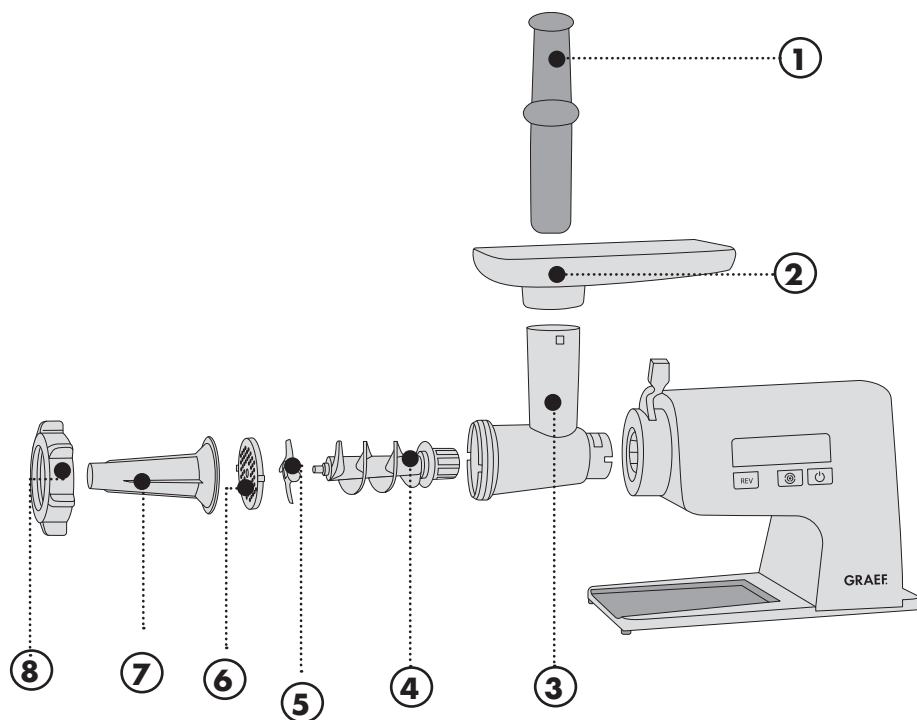
NO

PL

UKR

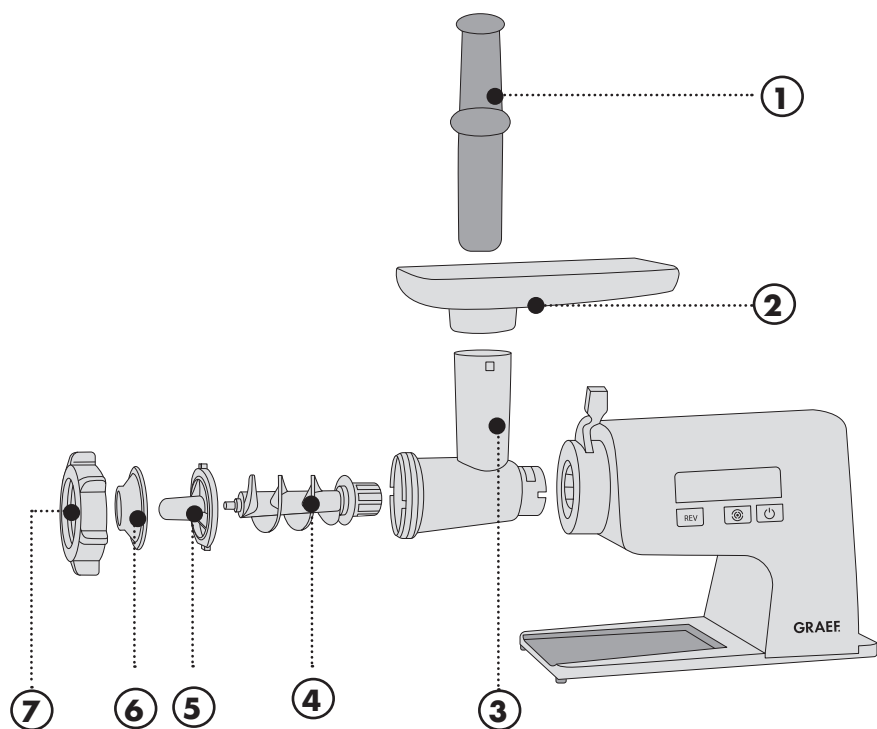
HU

Детальний огляд насадки для наповнення ковбас



1. Штовхач
2. Піддон для наповнення
3. Корпус шнека
4. Шнек
5. Ніж
6. Перфорований диск (файний, середній, грубий)
7. Насадка для наповнення ковбас
8. Гвинтове кільце для м'ясорубки

Детальний огляд насадки для котлет



1. Штовхач
2. Піддон для наповнення
3. Корпус шнека
4. Шнек
5. Довга насадка для котлет
6. Коротка насадка для котлет
7. Гвинтове кільце для м'ясорубки

DE

EN

FR

NL

ES

IT

DK

SE

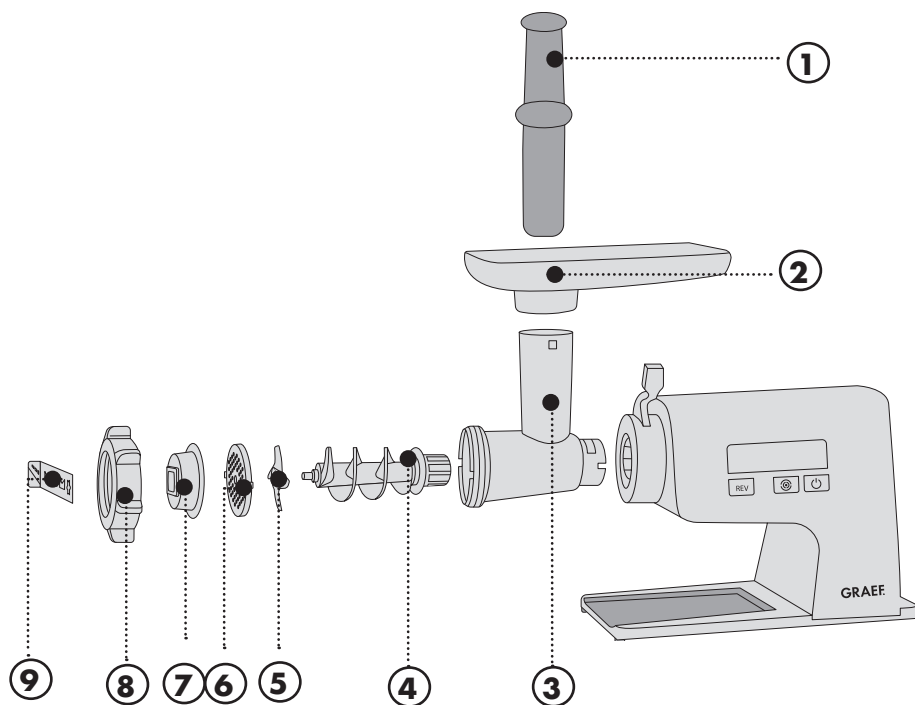
NO

PL

UKR

HU

Детальний огляд насадки для наповнення ковбас



1. Штовхач
2. Піддон для наповнення
3. Корпус шнека
4. Шнек
5. Ніж
6. Перфорований диск (файний, середній, грубий)
7. Насадка для печива, вичавленого м'ясорубкою
8. Гвинтове кільце для м'ясорубки
9. Форма для печива, вичавленого м'ясорубкою

Загальні відомості

Шановний клієнт,

Ви зробили хороший вибір з професійною м'ясорубкою. Ви придбали визнаний якісний продукт. Ми дякуємо Вам за покупку і бажаємо Вам багато задоволення від нової м'ясорубки.

Інформація щодо цієї інструкції з експлуатації

Цей посібник надає важливу інформацію для введення в експлуатацію, безпеки, правильного використання та обслуговування м'ясорубки (далі – "пристрій"). Він завжди повинен бути доступним на пристрої. Його повинні прочитати та використовувати всі, кому довірено

- введення в експлуатацію,
- обслуговування,
- усунення несправностей та/або
- чистка пристрою.

Збережіть цю інструкцію з експлуатації та передайте її разом із пристроєм наступному власнику. Ця інструкція з експлуатації не може врахувати всі можливі аспекти. Для отримання додаткової інформації або питань, які не розглядаються або не докладно описані в цій інструкції, будь ласка, зверніться до служби підтримки клієнтів Граеф (Graef) або до спеціалізованого продавця.

Використання відповідно до призначення

Цей пристрій не призначений для комерційного використання. Використовуйте м'ясорубку лише в закритих приміщеннях. Ви можете використовувати м'ясорубку для переробки м'яса, риби, птиці, бекону і тіста. Ніколи не подрібнюйте нею тверді предмети, такі як заморожені продукти або кістки. Будь-яке інше або додаткове використання вважається не призначеним. Цей пристрій призначений для побутового використання і подібних областей, таких як:

- У кухні для персоналу магазинів і офісів
- У сільськогосподарських власних приміщеннях
- Гостями в готелях, мотелях та інших житлових закладах
- У готелях типу "ліжко та сніданок"

Будь-яке інше або додаткове використання вважається не призначеним.

DE

EN

FR

NL

ES

IT

DK

SE

NO

PL

UKR

HU

Пристрій може становити небезпеку, якщо він не використовується за призначенням.

- Використовуйте пристрій тільки за призначенням.
- Дотримуйтеся процедур, описаних у цій інструкції з експлуатації.

Претензії будь-якого виду внаслідок пошкодження, спричиненого в разі неправильного використання, виключаються. Ризик несе виключно користувач.

Обмеження відповідальності

Вся технічна інформація, дані та інструкції з монтажу, експлуатації та технічного обслуговування, що містяться в цій інструкції з експлуатації, відповідають останньому стану на момент виходу в друк і надаються з урахуванням нашого попереднього досвіду і знань. Жодні претензії не можуть бути отримані з інформації, ілюстрацій та описів у цій інструкції.

Виробник не несе ніякої відповідальності за збитки у зв'язку з:

- недотриманням інструкції,
- неналежним використанням,
- неналежним ремонтом,
- технічними змінами,
- використанням невідповідних запасних частин.

Переклади підготовлені сумлінно та відповідно до нашого рівня знань. Ми не несемо жодної відповідальності за помилки перекладу. Тільки вихідний текст на німецькій мові залишається обов'язковим для виконання.

Інструкції з техніки безпеки

Цей пристрій відповідає встановленим правилам техніки безпеки. Однак неправильне використання може призвести до травмування осіб та пошкодження майна.

Для безпечного використання пристрою дотримуйтеся наведених нижче інструкцій з техніки безпеки:

- Перед використанням перевірте пристрій на наявність зовнішніх видимих пошкоджень корпусу, з'єднувального кабелю та штепселю. Не використовуйте дефектний пристрій.
- Якщо з'єднувальний кабель пошкоджений, його може замінити лише виробник, його служба підтримки клієнтів або кваліфікована особа, щоб уникнути небезпеки.

- Ремонт може проводити тільки фахівець або служба підтримки клієнтів Граеф (Graef). Неправильний ремонт може спричинити значну небезпеку для користувача. Крім того, термін дії гарантії закінчується.
- Відремонтувати пристрій можна лише протягом гарантійного терміну службою обслуговування клієнтів Graef, інакше термін дії гарантії закінчується.
- Дефектні компоненти можна замінювати тільки оригінальними запасними частинами. Тільки ці частини гарантовано відповідають вимогам безпеки.
- Цей пристрій не призначений для використання дітьми. Пристрій та його з'єднувальний кабель слід тримати подалі від дітей.
- Пристрій може використовуватися особами зі зниженими фізичними, сенсорними або розумовими здібностями або відсутністю досвіду та/або знань щодо використання, за умови, якщо вони знаходяться під наглядом або були проінструктовані щодо безпечного використання пристрою і зрозуміли джерела небезпеки.
- Дітям заборонено грати з пристроєм.
- Якщо немає нагляду та перед збіркою, розбиранням або очищенням, пристрій завжди слід відключати від електромережі.
- Пристрій не призначений для роботи із зовнішнім таймером або окремим пультом дистанційного керування.
- Завжди витягайте з'єднувальний кабель із розетки за штепсель, а не за з'єднувальний кабель.
- Перед підключенням пристрою порівняйте дані про напругу і частоту, зазначені на табличці з технічними даними, з даними Вашої електромережі. Ці дані повинні збігатися, щоб запобігти пошкодженню пристрою.
- Не використовуйте пристрій, якщо з'єднувальний кабель або штепсель пошкоджені.
- Перед подальшим застосуванням пристрою встановіть новий з'єднувальний кабель за допомогою служби підтримки клієнтів Граеф (Graef) або уповноваженого фахівця.
- Ні в якому разі не слід відкривати корпус пристрою. Якщо торкнутися струмових з'єднань або змінити електричну та механічну конструкцію, існує небезпека ураження електричним струмом.
- Ніколи не торкайтеся будь-яких частин, які знаходяться під напругою.

DE

EN

FR

NL

ES

IT

DK

SE

NO

PL

UKR

HU

Це може спричинити ураження електричним струмом або, у гіршому випадку, навіть смерть.

- Не тримайте пристрій за з'єднувальний кабель.
- Ніколи не транспортуйте пристрій під час його роботи.
- Не торкайтесь штекера мокрими руками.
- Пакувальні матеріали не повинні бути використовані для гри. Існує небезпека задухи.
- Переконайтеся, що пристрій вимкнено та не підключено до електромережі перед очищенням та коли він не використовується.
- Не використовуйте агресивні або абразивні миючі засоби або розчинники.
- Не вишкрібайте тверді забруднення твердими предметами.
- Не промивайте пристрій водою та не занурюйте його у воду.
- Продукти, які будуть оброблені, повинні бути вільні від твердих інгредієнтів (наприклад, кісток, заморожених продуктів).

Розпакування

Розпаковуючи пристрій, виконайте наступні дії:

- Вийміть пристрій з коробки.
- Видаліть всі деталі упаковки та наклейки на пристрої (не видаляйте типову табличку).

Вимоги до місця встановлення

Для безпечної та безпомилкової роботи пристрою під час встановлення необхідно дотримуватися наведених нижче дій:

- Використовуйте тверду, плоску, горизонтальну, нековзну і термостійку поверхню з достатньою вантажопідйомністю.
- Виберіть місце установки таким чином, щоб діти не добиралися до рухомих частин (особливо ножа) пристрою.
- Пристрій не призначений для установки в настінну або вбудовану шафу.
- Не розміщуйте пристрій у гарячому, мокрому або вологому середовищі.
- Розетка повинна бути легкодоступною, щоб з'єднувальний кабель можна було легко витягнути в разі надзвичайних ситуацій.

Перед першим використанням

Ретельно очистіть всі окремі деталі, щоб звільнити їх від будь-яких виробничих залишків. Для цього дивіться "Очищення".

Обслуговування

ВКАЗІВКА

- Максимальне безперервне використання становить близько 5 хвилин. Потім дайте пристрою охолонути протягом 10 хвилин, перш ніж повторно використовувати його.

ВАЖЛИВО!

- Поводьтеся з ножом обережно, він гострий і може спричинити травми.
- Гостра сторона повинна спрямовуватися вперед до перфорованого диска.
- **Переконайтеся, що поглиблення розташоване на болті кріплення в корпусі.**
- Якщо їжа заклинила в шнеці, натисніть "Rev". Утримуйте цей перемикач протягом 5 секунд.
- Ніколи не засовуйте пальці до валу для наповнення. Завжди використовуйте штовхач.
- Знімайте або вставляйте корпус шнека лише тоді, коли пристрій перебуває в режимі нерухомості та з'єднувальний кабель від'єднаний.
- Якщо пристрій вимикається під час обробки, він перегрівається. Витягніть штепсельну вилку та дайте пристрою охолонути протягом 1 години.

Насадка для м'ясорубки

- Вставте корпус шнека і зафіксуйте важіль блокування.
- Покладіть шнек в корпус для шнека.
- Тепер вставте ніж.
- Вставте потрібний перфорований диск.
- Тепер прикрутіть гвинтове кільце.
- Покладіть піддон для наповнення.
- Вставте штепсель у розетку, пристрій працює в режимі очікування.

- Помістіть тарілку або миску під носик.
- Помістіть продукти, які потрібно обробити, у піддон для наповнення. Заздалегідь нарежте м'ясо смужками шириною близько 2,5 см і довжиною близько 10 см.

ВКАЗІВКА

Якщо протягом 5 хвилин не натискати кнопку "Пуск/зупинка", пристрій вимкнеться. Щоб знову ввімкнути пристрій, натисніть кнопку "Пуск/зупинка".

- Натисніть кнопку "Пуск/зупинка".
- Натисніть кнопку швидкості. Тут ви можете вибрати між двома рівнями швидкості (1 і 2).
- Для відштовхування використовуйте лише штовхач, що входить до комплекту постачання.
- Після завершення роботи м'ясорубки натисніть кнопку "Пуск/зупинка".
- Для демонтажу пристрою витягніть штепсель з розетки, посуňte важіль блокування вгору, зніміть насадку та демонтуйте всі окремі деталі у зворотному порядку.

Насадка для наповнення ковбас

- Покладіть шнек в корпус для шнека.
- Тепер вставте ніж.
- Вставте потрібний перфорований диск.
- Вставте насадку для наповнення ковбас.
- Тепер прикрутіть гвинтове кільце.
- Покладіть піддон для наповнення.
- Вставте штепсель у розетку, пристрій працює в режимі очікування.
- Помістіть тарілку або миску під носик.
- Натягніть синтетичну або натуральну кишку за ніс насадки для наповнення ковбас.

Порада: Для кращого результату помістіть синтетичну або натуральну кишку в теплу воду приблизно на 10 хвилин.

- Помістіть продукти, які потрібно обробити, у піддон для наповнення. Заздалегідь нарежте м'ясо смужками шириною близько 2,5 см і довжиною близько 10 см.

ВКАЗІВКА

Якщо протягом 5 хвилин не натискати кнопку "Пуск/зупинка", пристрій вимкнеться. Щоб знову ввімкнути пристрій, натисніть кнопку "Пуск/зупинка".

- Натисніть кнопку "Пуск/зупинка".
- Натисніть кнопку швидкості. Тут ви можете вибрати між двома рівнями швидкості (1 і 2).
- Для відштовхування використовуйте лише штовхач, що входить до комплекту постачання.
- Після завершення роботи м'ясорубки натисніть кнопку "Пуск/зупинка".
- Для демонтажу пристрою витягніть штепсель з розетки, посуňte важіль блокування вгору, зніміть насадку та демонтуйте всі окремі деталі у зворотному порядку.

Насадка для котлет

- Покладіть шнек в корпус для шнека.
- Вставте формувач, а потім насадку для котлет.
- Тепер прикрутіть гвинтове кільце.
- Покладіть піддон для наповнення.
- Вставте штепсель у розетку, пристрій працює в режимі очікування.
- Помістіть тарілку або миску під носик.
- Помістіть продукти, які потрібно обробити, у піддон для наповнення. Заздалегідь нарежте м'ясо смужками шириною близько 2,5 см і довжиною близько 10 см.

ВКАЗІВКА

Якщо протягом 5 хвилин не натискати кнопку "Пуск/зупинка", пристрій вимкнеться. Щоб знову ввімкнути пристрій, натисніть кнопку "Пуск/зупинка".

- Натисніть кнопку "Пуск/зупинка".
- Натисніть кнопку швидкості. Тут ви можете вибрати між двома рівнями швидкості (1 і 2).
- Для відштовхування використовуйте лише штовхач, що входить до комплекту постачання.
- Після завершення роботи м'ясорубки натисніть кнопку "Пуск/зупинка".
- Для демонтажу пристрою витягніть штепсель з розетки, посуňte важіль

блокування вгору, зніміть насадку та демонтуйте всі окремі деталі у зворотному порядку.

Насадка для печива, вичавленого м'ясорубкою

- Покладіть шнек в корпус для шнека.
- Тепер вставте ніж.
- Вставте потрібний перфорований диск.
- Тепер помістіть насадку для печива в гвинтове кільце так, щоб воно було в передній частині отвору.
- Тепер прикрутіть гвинтове кільце. Перш ніж затягувати гвинтове кільце, зафіксуйте насадку для печива таким чином, щоб вона кріпилась прямо в гвинтовому кільці.
- Тепер вставте форму для різноманітних типів печива.
- Покладіть піддон для наповнення.
- Вставте штепсель у розетку, пристрій працює в режимі очікування.
- Помістіть тарілку або миску під носик.
- Помістіть продукти, які потрібно обробити, у піддон для наповнення. Заздалегідь наріжте м'ясо смужками шириною близько 2,5 см і довжиною близько 10 см.

ВКАЗІВКА

Якщо протягом 5 хвилин не натискати кнопку "Пуск/зупинка", пристрій вимкнеться. Щоб ввімкнути пристрій, натисніть кнопку "Пуск/зупинка" протягом 3 секунд.

- Натисніть кнопку "Пуск/зупинка".
- Натисніть кнопку швидкості. Тут ви можете вибрати між двома рівнями швидкості (1 і 2).
- Для відштовхування використовуйте лише штовхач, що входить до комплекту постачання.
- Після завершення роботи мясорубки натисніть кнопку "Пуск/зупинка".
- Для демонтажу пристрою витягніть штепсель з розетки, посуньте важіль блокування вгору, зніміть насадку та демонтуйте всі окремі деталі у зворотному порядку.

Зворотний запуск

Якщо пристрій заблоковано, натисніть кнопку "REV". Гвинт обертається у

зворотному напрямку.

Очищення

Очистіть пристрій м'якою вологою ганчіркою та дайте йому висохнути. Не промивайте пристрій водою та не занурюйте його у воду.

Всі частини пристрою можна чистити в теплій воді за допомогою миючого засоба.

ВКАЗІВКА

- Пристрій та всі його частини **не можна** мити в посудомийній машині.
- Завжди виймайте штепсель з розетки перед очищенням.


Дайте всім деталям повністю висохнути після очищення. Знову встановіть насадку для м'ясорубки.

Служба підтримки клієнтів

Якщо Ваш пристрій Graef пошкоджено, зверніться до Вашого торговельного посередника або служби підтримки клієнтів фірми Граеф (Graef) за номером 02932-9703677 або надішліть нам електронного листа на service@graef.de

Утилізація



Цей продукт не можна утилізувати разом із звичайними побутовими відходами, його потрібно відвезти у пункт збору для переробки побутових електронних відходів. Це позначається  символом на продукті та в інструкції із застосування. Матеріали підлягають вторинній переробці відповідно до їх маркування. Завдяки повторному використанню, переробці матеріалів або іншим формам переробки старих пристроїв Ви робите важливий внесок у захист нашого навколишнього середовища. Будь ласка, зверніться до місцевих органів влади щодо відповідального пункту утилізації.

2 роки гарантійного забезпечення

Для даного продукту ми беремо на себе 24 місяці гарантії виробника на дефекти через виробничі та матеріальні дефекти, починаючи з дати продажу. Це положення не впливає на Ваші законні претензії за гарантією згідно з § 439 і далі Громадянського Кодексу ФРН (BGB-E). Гарантія не включає пошкодження, спричинені неправильною обробкою

DE

EN

FR

NL

ES

IT

DK

SE

NO

PL

UKR

HU

або використанням, а також дефекти, які мають лише незначний вплив на функцію або якість пристрою. Крім того, ми не несемо відповідальності за збитки через відсутність догляду або недостатній догляд. У цьому випадку термін дії гарантії також закінчується. Крім того, транспортні збитки виключаються з претензій за гарантією, якщо ми не несемо відповідальності за це. Претензії за гарантією виключаються за збитки, заподіяні ремонтом, який виконували не ми або не один з наших представників. У разі обґрунтованих скарг ми або відремонтуємо дефектний продукт на свій розсуд або замінимо його бездефектним продуктом.

Tartalom

Termékáttekintés.....	174
Húsdaráló részletes rajz.....	175
Kolbásztöltő előtét részletes rajz	176
Kebbe-készítő előtét részletes rajz.....	177
Kolbásztöltő előtét részletes rajz	178
Általános tudnivalók	179
Információk a jelen használati útmutatóhoz	179
Rendeltetésszerű használat	179
A felelősség korlátozása	180
Biztonsági tudnivalók.....	180
A gép kicsomagolása.....	182
A felállítási helyvel kapcsolatos követelmények	182
Az első használat előtt.....	182
Kezeléséért	182
Húsdaráló rátét.....	183
Kolbásztöltő rátét	184
Kebbe-készítő rátét.....	184
Tolófánk rátét.....	185
Visszafelé forgás.....	186
Tisztítás.....	186
Ügyfélszolgálat	186
Ártalmatlanítás	187
2 év szavatosság.....	187

DE

EN

FR

NL

ES

IT

DK

SE

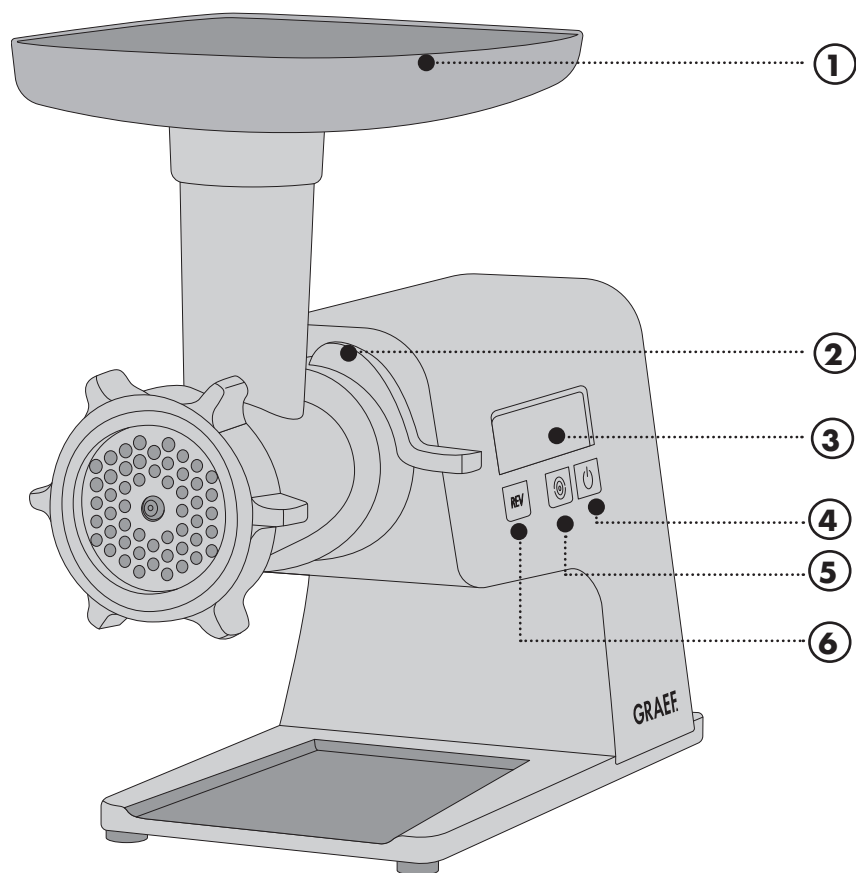
NO

PL

UKR

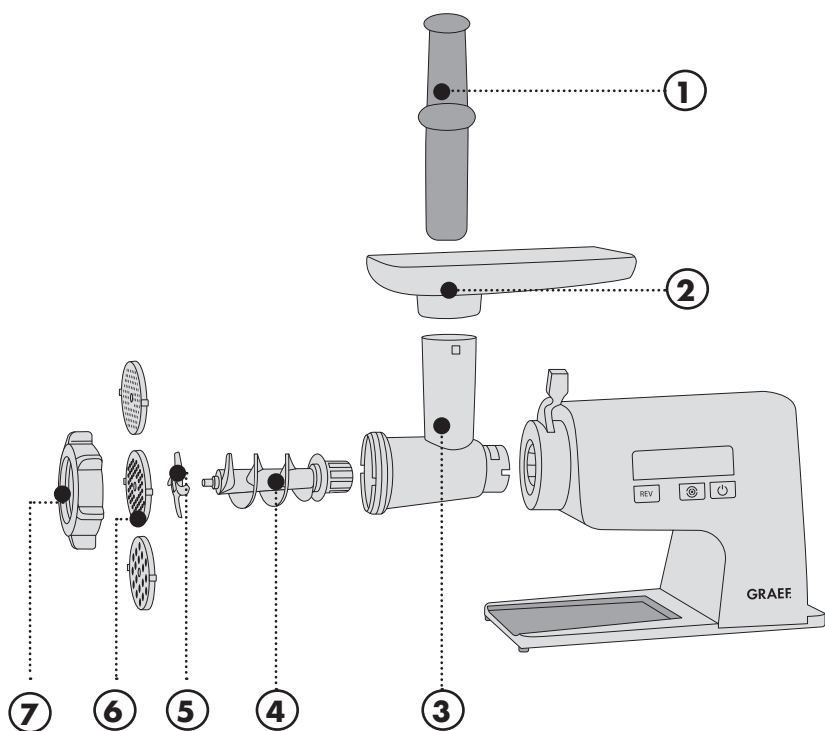
HU

Termékáttekintés



1. Betöltőtálca
2. Zárókar
3. Kijelző
4. Indítás/Leállítás gomb
5. Sebességszabályozó gomb (○ = 1, ○ = 2)
6. REV gomb (visszafelé forgás)

Húsdaráló részletes rajz



1. Tömőrúd
2. Betöltőtálca
3. Csigaház
4. Csigá
5. Penge
6. Lyuktárcsa (Ø 3 mm finom, Ø 5 mm közepes, Ø 8 mm durva)
7. Csavargyűrű

DE

EN

FR

NL

ES

IT

DK

SE

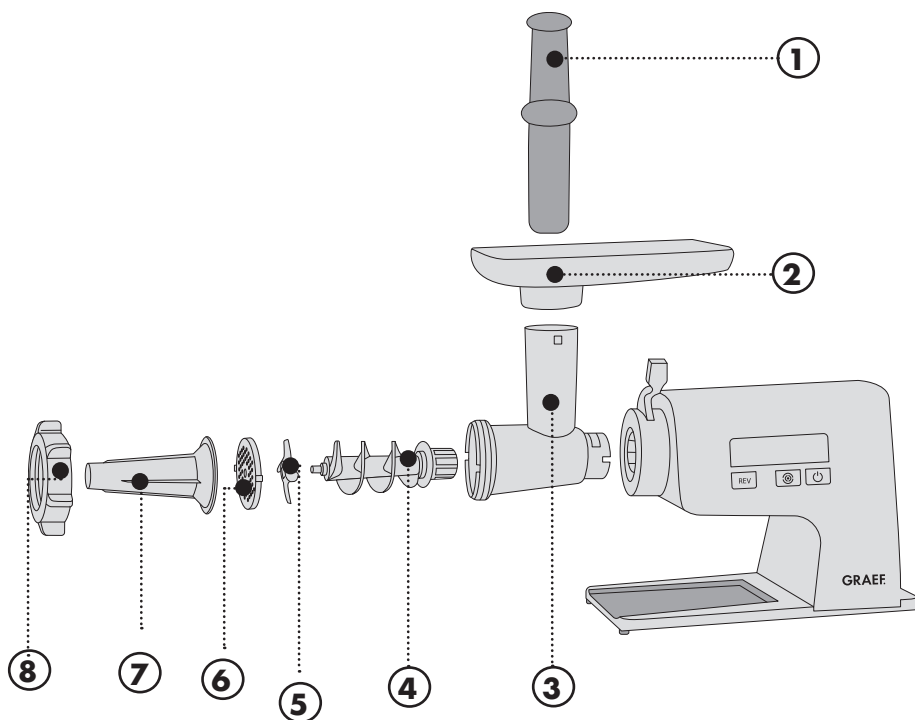
NO

PL

UKR

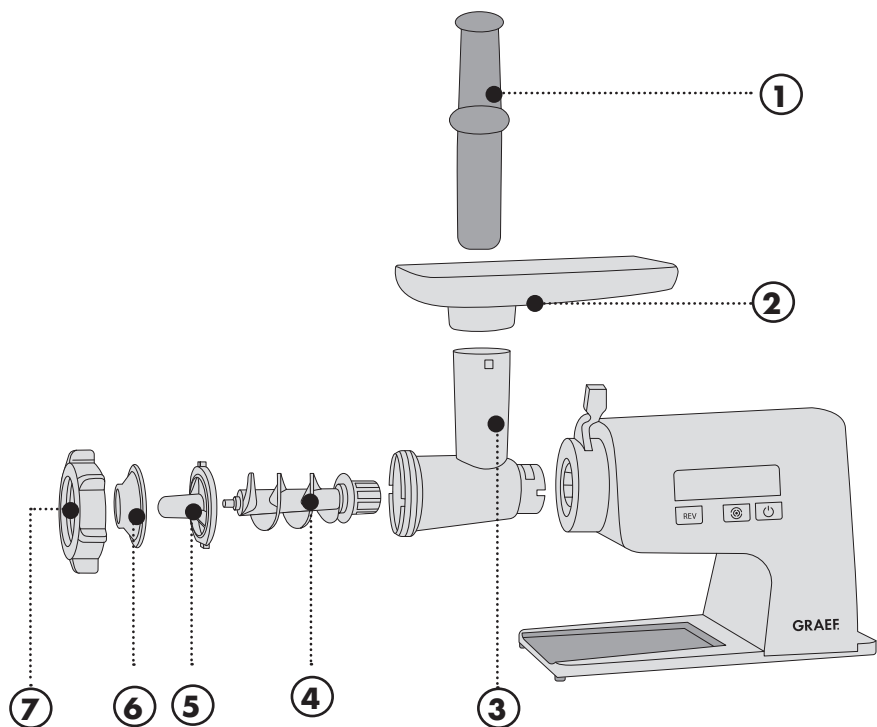
HU

Kolbásztöltő előtét részletes rajz



1. Tömőrúd
2. Betöltőtálca
3. Csigaház
4. Csiga
5. Penge
6. Lyuktárcsa (finom, közepes, durva)
7. Kolbásztöltő előtét
8. Csavargyűrű

Kebbe-készítő előtét részletes rajz



1. Tömőrúd
2. Betöltőtálca
3. Csigaház
4. Csigák
5. Hosszú kebbe-készítő előtét
6. Rövid kebbe-készítő előtét
7. Csavargyűrű

DE

EN

FR

NL

ES

IT

DK

SE

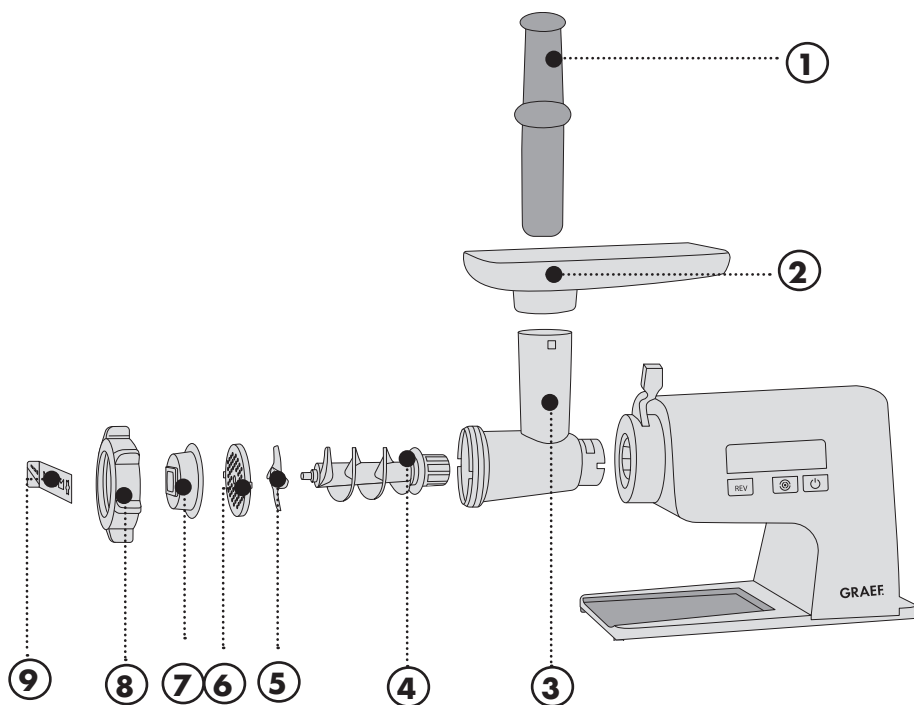
NO

PL

UKR

HU

Kolbásztöltő előtét részletes rajz



1. Tömőrúd
2. Betöltőtálca
3. Csigaház
4. Csigá
5. Penge
6. Lyuktárcsa (finom, közepes, durva)
7. Tolófánk előtét
8. Csavargyűrű
9. Tolófánk sablon

Általános tudnivalók

Tisztelt Vásárlónk!

Gratulálunk, hogy a professzionális húsdaráló mellett döntött. Elismert minőségi terméket vásárolt. Köszönjük a vásárlást, és kívánjuk, hogy használja sok örömmel az új húsdarálót.

Információk a jelen használati útmutatóhoz

A használati útmutató fontos tudnivalókat tartalmaz a húsdaráló (a következőkben „gép”) üzembe helyezésével, a biztonsággal, a rendeltetésszerű használatával és gondozásával kapcsolatban. Mindig tartsa a készülék mellett. Mindenki olvassa el, a ki a készülék

- üzembe helyezéséért,
- kezeléséért,
- üzemzavar elhárításáért és/vagy
- a gép tisztításával foglalkozik.

Őrizze meg ezt a használati útmutatót és adja tovább a készülékkel együtt a következő tulajdonosnak. Ez a használati útmutató nem vehet figyelembe minden elgondolható szempontot. További tudnivalók vagy problémák esetén, amelyekről ez az útmutató nem, vagy nem elég részletesen beszél, forduljon a Graef ügyfélszolgálatához, vagy a szakszervizhez.

Rendeltetésszerű használat

Ez a készülék üzleti célú használatra nem alkalmas. Csak zárt térben használja a húsdarálót. A géppel feldolgozhat húst, halat, szárnyast, szalonnát és tésztát. Semmilyen körülmények között se daráljon vele kemény anyagokat, pl. fagyasztott élelmiszert vagy csontot. Minden ezen túlmenő használat rendeltetés-ellenesnek minősül. Ezt a gépet a háztartási vagy ehhez hasonló használatra terveztük, például:

- Üzletek és irodák személyzeti konyháiban
- Mezőgazdasági létesítményekben
- Hotelekben, motelekben és egyéb szálláshelyeken a vendégek által
- Reggelit felszolgáló létesítményekben

Minden ezen túlmenő használat rendeltetés-ellenesnek minősül.

A készülék nem rendeltetésnek megfelelő használatából veszélyek adódhatnak.

DE

EN

FR

NL

ES

IT

DK

SE

NO

PL

UKR

HU

- A készüléket kizárólag rendeltetésének megfelelően használja.
- Tartsa be a jelen használati útmutatóban leírt kezelési módot.

A nem rendeltetészerű használatból fakadó minden károsodások esetén minden garancia lehetősége ki van zárva. A kockázatot kizárólag a felhasználó viseli.

A felelősség korlátozása

A jelen használati útmutatóban szereplő, a telepítésre, üzemeltetésre és gondozásra vonatkozó összes műszaki információ, adat és utasítás megfelel a nyomtatás napján érvényes változatnak, és ezeket az eddigi tapasztalatainkat figyelembe véve és legjobb tudásunk szerint állítottuk össze. A jelen használati útmutató adataiból, ábráiból és utasításaiból semmiféle igény nem származtatható.

A gyártó nem vállal felelősséget:

- a leírás be nem tartása,
- a nem rendeltetészerű használata,
- szakszerűtlen javítási munkák,
- műszaki módosítások,
- nem engedélyezett pótalkatrészek használata esetén.

A fordítások a lehető legjobb tudás szerint készülnek. Fordítási hibákért nem vállalunk felelősséget. Kötelező érvényű az eredeti, német szöveg marad.

Biztonsági tudnivalók

Ez a gép megfelel a vonatkozó biztonsági előírásoknak. Mindazonáltal a nem szakszerű használat személyi sérüléseket és anyagi károkat okozhat.

A gép biztonságos kezelése érdekében tartsa be az alábbi biztonsági utasításokat:

- Használat előtt ellenőrizze a gépet, hogy nincs-e látható sérülés a házon, a tápkábelen és a csatlakozódugón. Ne helyezze üzembe a gépet, ha sérült.
- A veszélyeztetettség elkerülése érdekében, a sérült csatlakozókábelt csak a gyártó, az ügyfélszolgálat vagy megfelelő képzettségű személy cserélheti ki.
- A gépen javításokat csak szakember vagy a Graef ügyfélszolgálat végezhet. A szakszerűtlen javítás jelentős veszélyt jelenthet a felhasználó számára. Ezenkívül a garancia is érvényét veszti.

- A garanciaidő alatt a gépen javításokat csak a Graef ügyfélszolgálat végezhet, ellenkező esetben a garancia érvényét veszti.
- A hibás alkatrészek csak eredeti alkatrészekre cserélhetők ki. Csak eredeti komponenseknél garantálható, hogy megfelelnek a biztonsági követelményeknek.
- Ezt a készüléket nem használhatják gyermekek. Tartsa a gépet és a csatlakozóvezetékét távol a gyerekektől.
- A gépet csökkent fizikai, érzékszervi vagy szellemi képességű, vagy a kezelését illetően kellő tapasztalattal, és/vagy tudással nem rendelkező személyek csak felügyelet mellett használhatják, vagy ha felvilágosították őket a készülék biztonságos használatáról és megértették a lehetséges veszélyeket.
- Gyermekek nem játszhatnak a készülékkel.
- Az össze-, vagy szétszerelés, illetve tisztítás előtt csatlakoztassa le a gépet a hálózatról, és akkor is, ha nem áll felügyelet alatt.
- A gép rendeltetésének megfelelően nem használható külső időkapcsolóval vagy külön távirányítóval.
- A tápvezetékét a csatlakozóaljzatból mindig a csatlakozódugónál és ne a tápvezetékénél fogva húzza ki.
- A gép csatlakoztatása előtt hasonlítsa össze az adattáblán lévő csatlakoztatási adatokat (feszültség és frekvencia) az áramhálózat adataival. Ezek az adatok egybe kell essenek, hogy a készülék ne károsodjon.
- Ne használja a gépet, ha a tápvezeték vagy a csatlakozódugó sérült.
- A gép további használata előtt szereltesse be a Graef ügyfélszolgálatával vagy egy arra jogosult szakember által egy új tápvezetékét.
- Semmilyen esetben se nyissa ki a gép házát. Az áramot vezető csatlakozások megérintésekor vagy a gép elektromos vagy mechanikus szerkezetének módosításakor fennáll az áramütés veszélye.
- Soha ne érjen a feszültség alatt álló alkatrészekhez. Ez áramütéshez vezethet és akár életveszélyes is lehet.
- Soha ne emelje meg a gépet a tápvezetékénél fogva.
- Használat közben soha ne szállítsa a gépet.
- Ne érintse meg nedves kézzel a csatlakozódugót.
- A csomagolóanyag nem használható játékszerként. Fulladásveszély áll fenn.

DE

EN

FR

NL

ES

IT

DK

SE

NO

PL

UKR

HU

- Bizonyosodjon meg róla, hogy a gépet tisztítás előtt vagy ha nem használja ki van kapcsolva, és nincs csatlakoztatva a hálózatra.
- Ne használjon agresszív vagy súrló hatású tisztítószeret vagy oldószereket.
- Ne súrolja az erős szennyeződések kemény eszközökkel.
- Ne öblítse le vízzel, és ne merítse vízbe a gépet.
- A feldolgozni kívánt élelmiszerek nem tartalmazhatnak kemény részeket (pl. csontot vagy fagyasztott részeket).

A gép kicsomagolása

A gép kicsomagolásakor járjon el az alábbi módon:

- Vegye ki a gépet a kartonból.
- Távolítsa el az összes csomagolóanyagot és gépre ragasztott esetleges matricákat (a típustáblát ne).

A felállítási hellyel kapcsolatos követelmények

A gép biztonságos és kifogástalan működéséhez a felállításánál az alábbiakat kell figyelembe venni:

- Válasszon egy egyenes, vízszintes, csúszásmentes, hőálló és megfelelő teherbírású felületet.
- Úgy válassza meg a felállítás helyét, hogy gyerekek ne érhessenek a gép mozgó részeihez (különösen a pengéhez).
- A gép nem beépíthető falba vagy beépített szekrényekbe.
- Ne állítsa fel a gépet forró, nedves vagy vizes környezetben.
- A csatlakozóaljzatnak könnyen hozzáférhető helyen kell lennie, hogy a tápvezetéket szükség esetén könnyen ki lehessen húzni.

Az első használat előtt

Alaposan tisztítsa meg az összes alkatrészt, hogy eltávolítsa a gyártás során esetleg rajta maradt anyagoktól. Ehhez lásd a „Tisztítás” c. részt.

Kezeléséért

ÉRTESETÉS

- A gépet megszakítás nélkül használni kb. 5 percig lehet. Az újbóli használat előtt hagyja a gépet kb. 10 percig kihűlni.

FONTOS!

- Bánjon óvatosan a pengével, mivel éles és személyi sérüléseket okozhat.
- Az éles oldalának előrefelé, a lyuktárcsa felé kell mutatnia.
- **Ügyeljen arra, hogy a furat a felfogóéken a házban legyen.**
- Ha az élelmiszer beszorul a csigába, nyomja meg a „REV” gombot. Tartsa lenyomva a gombot 5 másodpercig.
- Soha ne nyúljon a betöltőnyílásba. Használja mindig a tömőrudat.
- Csak akkor vegye le vagy helyezze fel a csigaházat, ha a gép áll, és ha a tápkábel ki van húzva.
- Ha túlforrósodik, kapcsolja ki a gépet a darálás közben. Húzza ki a tápkábelt, és hagyja kihűlni 1 órán át.

Húsdaráló rátét

- Helyezze fel a csigaházat, és zárja be a zárókart.
- Helyezze a csigát a csigaházba.
- Ezután helyezze fel a pengét.
- Helyezze fel a kívánt méretű lyuktárcsát.
- Ezután csavarja fel a csavargyűrűt.
- Helyezze fel a betöltőtálcát.
- Dugja be a csatlakozódugót a csatlakozóaljzatba, ekkor a gép készenléti üzemmódba kerül.
- Helyezzen egy tányért vagy egy edényt a kifolyó alá.
- Helyezze a feldolgozni kívánt élelmiszert a betöltőtálcába. Szeletelje előbb fel a húst kb. 2,5 cm széles és kb. 10 cm hosszú csíkokra.

ÉRTESÍTÉS

Ha nem nyomja meg 5 percen belül az Indítás/Leállítás gombot, a gép önmagától kikapcsol. A gép újbóli elindításához nyomja meg az Indítás/Leállítás gombot.

- Nyomja meg az Indítás/Leállítás gombot.
- Nyomja meg a sebességszabályozó gombot. Ezután választhat a két sebességfokozat közül (1 és 2).
- A betöltéshez kizárólag a géphez mellékelt tolórudat használja.
- Ha befejezte a darálást, nyomja meg az Indítás/Leállítás gombot.

- A gép szétszereléséhez húzza ki a csatlakozódugót a csatlakozóaljzatból, tolja fel a zárókart, vegye le a rátétet és szerelje le a komponenseket fordított sorrendben.

Kolbásztöltő rátét

- Helyezze a csigát a csigaházba.
- Ezután helyezze fel a pengét.
- Helyezze fel a kívánt méretű lyuktárcsát.
- Helyezze fel a kolbásztöltő rátétet.
- Ezután csavarja fel a csavargyűrűt.
- Helyezze fel a betöltőtálcát.
- Dugja be a csatlakozódugót a csatlakozóaljzatba, ekkor a gép készenléti üzemmódba kerül.
- Helyezzen egy tányért vagy egy edényt a kifolyó alá.
- Húzza fel a mű- vagy a természetes belet a kolbásztöltő csőre.
Javaslat: A jobb eredmény eléréséhez áztassa a mű- vagy a természetes belet előzőleg kb. 10 percgig langyos vízben.
- Helyezze a feldolgozni kívánt élelmiszert a betöltőtálcába. Szeletelje előbb fel a húst kb. 2,5 cm széles és kb. 10 cm hosszú csíkokra.

ÉRTESÍTÉS

Ha nem nyomja meg 5 percen belül az Indítás/Leállítás gombot, a gép önmagától kikapcsol. A gép újbóli elindításához nyomja meg az Indítás/Leállítás gombot.

- Nyomja meg az Indítás/Leállítás gombot.
- Nyomja meg a sebességszabályozó gombot. Ezután választhat a két sebességfokozat közül (1 és 2).
- A betöltéshez kizárólag a géphez mellékelt tolórudat használja.
- Ha befejezte a darálást, nyomja meg az Indítás/Leállítás gombot.
- A gép szétszereléséhez húzza ki a csatlakozódugót a csatlakozóaljzatból, tolja fel a zárókart, vegye le a rátétet és szerelje le a komponenseket fordított sorrendben.

Kebbe-készítő rátét

- Helyezze a csigát a csigaházba.
- Helyezze be a formázót, majd a kebbe-készítő rátétet.
- Ezután csavarja fel a csavargyűrűt.

- Helyezze fel a betöltőtálcát.
- Dugja be a csatlakozódugót a csatlakozóaljzatba, ekkor a gép készenléti üzemmódba kerül.
- Helyezzen egy tányért vagy egy edényt a kifolyó alá.
- Helyezze a feldolgozni kívánt élelmiszert a betöltőtálcába. Szeletelje előbb fel a húst kb. 2,5 cm széles és kb. 10 cm hosszú csíkokra.

ÉRTESÍTÉS

Ha nem nyomja meg 5 percen belül az Indítás/Leállítás gombot, a gép önmagától kikapcsol. A gép újbóli elindításához nyomja meg az Indítás/Leállítás gombot.

- Nyomja meg az Indítás/Leállítás gombot.
- Nyomja meg a sebességszabályozó gombot. Ezután választhat a két sebességfokozat közül (1 és 2).
- A betöltéshez kizárólag a géphez mellékelt tolórudat használja.
- Ha befejezte a darálást, nyomja meg az Indítás/Leállítás gombot.
- A gép szétszereléséhez húzza ki a csatlakozódugót a csatlakozóaljzataból, tolja fel a zárókart, vegye le a rátétet és szerelje le a komponenseket fordított sorrendben.

Tolófánk rátét

- Helyezze a csigát a csigaházba.
- Ezután helyezze fel a pengét.
- Helyezze fel a kívánt méretű lyuktárcsát.
- Helyezze a tolófánk rátétet a csavargyűrűbe úgy, hogy az elöl, a nyílásnál legyen.
- Ezután csavarja fel a csavargyűrűt. Mielőtt szorosan becsavarná a csavargyűrűt, rögzítse a tolófánk rátétet úgy, hogy az egyenesen álljon a csavargyűrűben.
- Ezután helyezze be a sablonokat a különböző tolófánk változatok formázásához.
- Helyezze fel a betöltőtálcát.
- Dugja be a csatlakozódugót a csatlakozóaljzatba, ekkor a gép készenléti üzemmódba kerül.
- Helyezzen egy tányért vagy egy edényt a kifolyó alá.
- Helyezze a feldolgozni kívánt élelmiszert a betöltőtálcába. Szeletelje

DE

EN

FR

NL

ES

IT

DK

SE

NO

PL

UKR

HU

előbb fel a húst kb. 2,5 cm széles és kb. 10 cm hosszú csíkokra.

ÉRTESÍTÉS

Ha nem nyomja meg 5 percen belül az Indítás/Leállítás gombot, a gép önmagától kikapcsol. A gép bekapcsolásához nyomja meg kb. 3 másodpercig az Indítás/Leállítás gombot.

- Nyomja meg az Indítás/Leállítás gombot.
- Nyomja meg a sebességszabályozó gombot. Ezután választhat a két sebességfokozat közül (1 és 2).
- A betöltéshez kizárólag a géphez mellékelt tolórudat használja.
- Ha befejezte a darálást, nyomja meg az Indítás/Leállítás gombot.
- A gép szétszereléséhez húzza ki a csatlakozódugót a csatlakozóaljzatból, tolja fel a zárókart, vegye le a rátétet és szerelje le a komponenseket fordított sorrendben.

Visszafelé forgás

Ha elakad a gép, nyomja meg a „REV” gombot. A csavar ellenkező irányban forog.

Tisztítás

Egy puha, nedves törlőkendővel tisztítsa meg a gépet, majd hagyja megszáradni. Ne öblítse le vízzel, és ne merítse vízbe a gépet.

A gép minden alkatrésze megtisztítható meleg vízzel és mosogatószerrel.

ÉRTESÍTÉS

- Sem a gép, sem az alkatrészei **nem** tisztíthatók mosogatógépben.
- Minden tisztítás előtt húzza ki a hálózati csatlakozódugót a csatlakozóaljzatból.

A tisztítás után hagyja valamennyi alkatrészt teljesen megszáradni. Szerelje ismét össze a húsdaráló rátétet.

Ügyfélszolgálat

Ha a Graef gép sérült, akkor keressen fel egy szakkereskedést, vagy forduljon a +49 (0) 2932-9703677 telefonszámon, illetve a service@graef.de e-mail címen a Graef ügyfélszolgálatához.

Ártalmatlanítás



Ezt a terméket az élettartama végén nem szabad a háztartási hulladékba dobni, hanem újrahasznosítás céljából le kell adni az elektromos háztartási hulladékok gyűjtőhelyén. A terméken és a használati utasításban látható szimbólum erre utal. Az alapanyagok a jelölésük szerint újrahasznosíthatók. A régi gépek újrafelhasználásával, újrahasznosításával vagy másfajta újrafeldolgozásával jelentősen hozzájárul a környezetünk védelméhez. Ha kérdése van, akkor jelentkezzen a helyi önkormányzat felelős ártalmatlanító osztályánál.

2 év szavatosság

Erre a termékre a vásárlás dátumától számított 24 hónapon keresztül vállalunk gyártói felelősséget, ha a hiba gyártási hibára, vagy alapanyaghibára vezethető vissza. A német BGB-E 439. paragrafusa szerinti törvényes szavatossági igényeit ez a rendelkezés nem módosítja. A szavatosság nem fedei a szakszerűtlen kezelés vagy használat miatti károkat, valamint azokat a hiányosságokat, amelyek a készülék működését vagy értékét csak kismértékben befolyásolják. Ezen túlmenően a hiányos vagy elégtelen ápolás miatti károkért sem vállalunk felelősséget. Ebben az esetben a garancia szintén megszűnik. Továbbá nem vállalunk felelősséget a szállítási károkért, amennyiben ez nem a mi hibánk miatt történt. A nem általunk vagy általunk megbízott céggel végzetett javítás miatti károk nem garanciásak. Jogos reklamációk esetén a hibás terméket saját döntésünk alapján vagy megjavítjuk, vagy egy új, hibamentes termékre cseréljük.

DE

EN

FR

NL

ES

IT

DK

SE

NO

PL

UKR

HU



Seit 1920

Gebr. Graef GmbH & Co. KG

Donnerfeld 6

D-59757 Arnsberg

Tel. +49 2932 9703-677

Fax. 02932 9703-90

www.graef.de