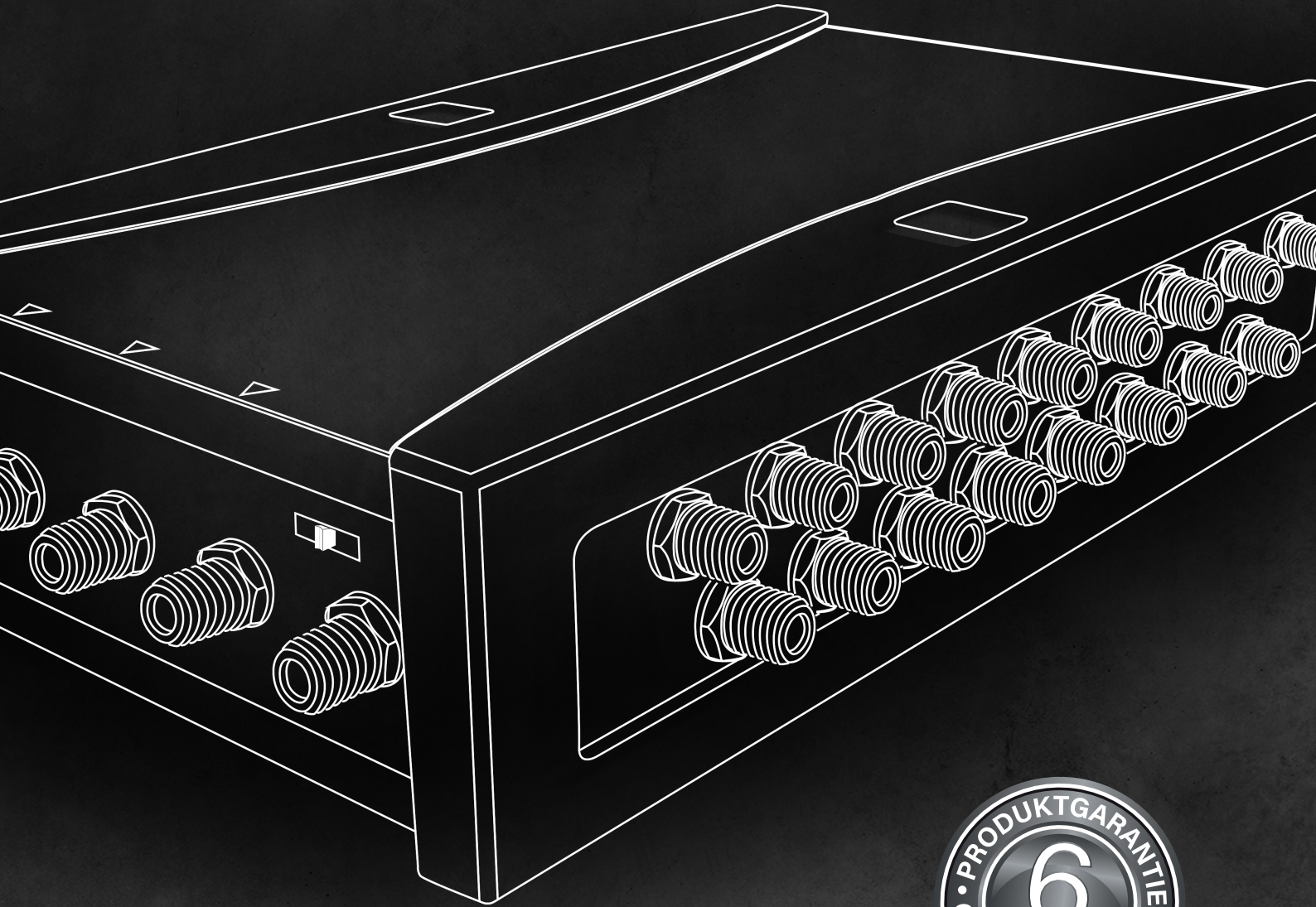




TRIAX

connecting the future



# TRIAX Multischalter

Garantierte Zuverlässigkeit

[triax.com](https://www.triax.com)



# TRIAX

## Inhalt

### Übersicht

Wichtige Merkmale der TRIAX Multischalter .....	4-5
---	-----

### Multischalter Serien

Einzel-Multischalter 5 (1 Satellit) .....	6
Einzel-Multischalter 9 (2 Satelliten) .....	7
Einzel-Multischalter Pro 5 (1 Satellit) .....	8
Einzel-Multischalter Pro 9 (2 Satelliten) .....	9
Kaskaden-Multischalter 5 (1 Satellit) .....	10
Kaskaden-Multischalter 9 (2 Satelliten) .....	11
Kaskaden-Multischalter 13 (3 Satelliten) .....	12
Kaskaden-Multischalter 17 (4 Satelliten) .....	13

### Anwendungsbeispiele

TRIAX Multischalter Installationsbeispiele .....	14-15
--	-------

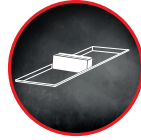
### Zubehör

Vollständiges Sortiment passender Verstärker, Abzweiger, Verteiler, Abstandhalter und Netzteile .....	16-19
--	-------



### GARANTIERTE ZUVERLÄSSIGKEIT

Entwickelt in Europa und konzipiert für die Zukunft: Mit unserer 6-jährigen Garantie verdeutlichen wir, dass Zuverlässigkeit und Innovation die Basis unserer neuen Multischalter ist.



### OPTIMIERT IN FUNKTION UND FLEXIBILITÄT

Alle Funktionen, die Sie brauchen, in einer neuen vereinheitlichten, optimierten Produktreihe: Jeder neue TRIAX Multischalter ermöglicht jetzt eine aktive oder passive terrestrische Signalverteilung. Dies vereinfacht nicht nur die Auswahl des richtigen Multischalters, sondern sorgt auch für eine optimierte Lagerhaltung bei maximaler Einsatzflexibilität.



### KOMFORT IN JEDER HINSICHT

Die Entwicklung der neuen TRIAX Multischalter haben wir auf die Anforderungen von Installateuren ausgerichtet: Sie sind mit einer Vielzahl von Funktionen ausgestattet, welche die Planung und Installation erleichtern.

## Regionale Ansprechpartner, die sich um Ihr Anliegen kümmern.

### Support und Service von TRIAX

Wir bei TRIAX sind bestrebt, Ihnen vor, während und nach der Installation einen erstklassigen Service zu bieten, damit Sie das Beste aus unseren zuverlässigen Qualitätsprodukten herausholen können.

Unsere Spezialisten stehen Ihnen bei Ihrem nächsten Projekt mit Planung, Beratung und Support gerne zur Verfügung.

Bei Fragen oder für weitere Unterstützung nehmen Sie gerne Kontakt mit uns auf.

TRIAX Deutschland . . . . . +49 7127 923-4000      [info-vertrieb@triax.com](mailto:info-vertrieb@triax.com)

TRIAX Österreich . . . . . +43 720 817510      [verkauf@triax.com](mailto:verkauf@triax.com)



# TRIAX

## Übersicht

### Wichtige Merkmale der TRIAX Multischalter Produktreihe

Jeder Aspekt des neuen TRIAX Multischalter Sortiments wurde im Hinblick auf die Benutzerfreundlichkeit für Installateure entwickelt. Vielseitige Funktionalität, die die Lagerhaltung und Auswahl des richtigen Produkts für die Installation erleichtert. Kompaktes Design und praktisches Zubehör, um selbst in den engsten Installationsschränken Platz zu sparen und die Installation zu optimieren – und das alles mit dem bewährten TRIAX Support und Service, den Sie von uns gewohnt sind.

#### Ausgezeichnete Leistung

- Geringe Anschlussdämpfung
- Hohe Abschirmung und Entkoppelung
- Geringe Leistungsaufnahme

#### Geringer Platzbedarf

- Kompakte Installation auch auf kleinstem Raum
- Optional Abstandshalter verfügbar zur Kabeldurchführung unter den Multischaltern.

#### Flexible Produktreihe

- Einfachere Produktauswahl
- Erweiterte Funktionen
- Optimierte Lagerhaltung

#### RED-konform

- Hohe Qualität und Zuverlässigkeit

KLASSE  
**A**  
CLASS



#### Pro Funktionen

Optimieren Sie Ihre Signalverteilung

- Einzel-Multischalter der Pro Serie bieten erweiterte Funktionen zur präzisen Anpassung der Signale.



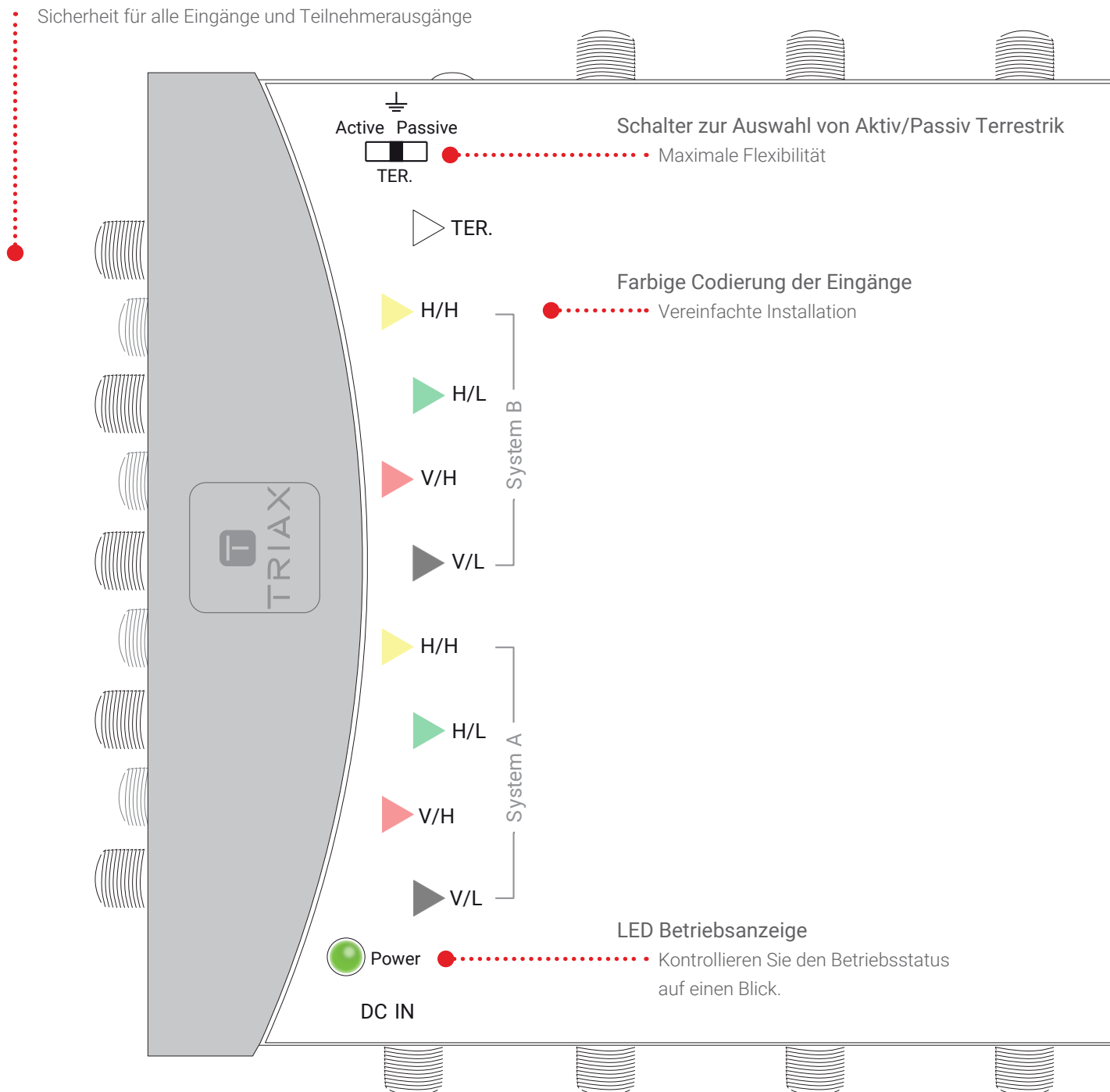
# Zuverlässig, flexibel, praktisch.

## Kombinierbar über Steckverbinder

Erweitern Sie Ihr Netzwerk ganz einfach: Alle Multischalter passen wie Bausteine zusammen und bieten genügend Platz, um bequem Steckverbinder anzubringen.

### Kurzschlussfestigkeit

Sicherheit für alle Eingänge und Teilnehmerausgänge



### Flexible Spannungsversorgung

Spannungsversorgung überall möglich. Das Netzteil kann im Kaskaden Netzwerk beliebig platziert werden. Alle Kaskaden Multischalter können über den lokalen Netzteilanschluss 3 Ampere und über die Sat Stammleitungen 2 Ampere aufnehmen.



### Einzel-Multischalter 5

#### 6, 8, 12, 16, 24, 32 Ausgänge

Einzel-Multischalter für 1 Satellitenposition mit 5 Eingängen und 6 bis 32 Ausgängen, geeignet für die Verteilung von Satelliten- und terrestrischen Signalen in Anlagen kleiner und mittlerer Größe.

- **22 KHz Generator: Es können Quattro und Quad LNBs eingesetzt werden.**

Die Serie TMS/CKR 5 S bietet eine ausgezeichnete Leistung und Flexibilität im kompaktem Design und für Installationen sogar bei beschränkten Platzverhältnissen.



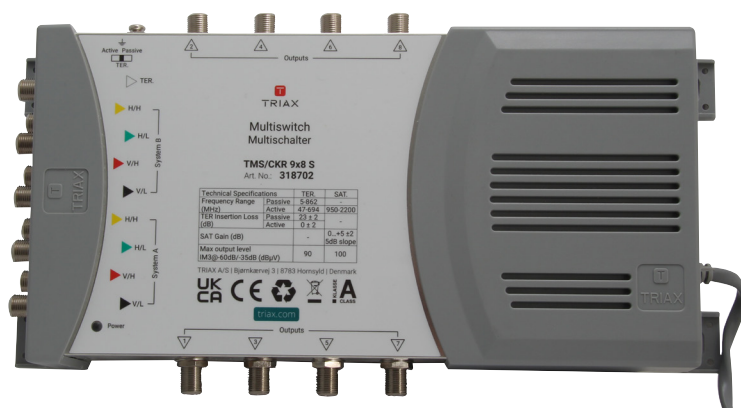
Merkmale	TMS/CKR 5x6 S	TMS/CKR 5x8 S	TMS/CKR 5x12 S	TMS/CKR 5x16 S	TMS/CKR 5x24 S	TMS/CKR 5x32 S
Art.-Nr.	318601	318602	318603	318604	318605	318606
Frequenzbereich TER	Aktiv/Passiv (per Schalter)		47-694 MHz / 5-862 MHz			
Frequenzbereich SAT	950-2200 MHz					
Unterstützter LNB-Typ	QUAD/QUATTRO					
SAT- + TER-Eingänge (Anschlüsse F-Typ)	5					
Teilnehmerausgänge (Anschlüsse F-Typ)	6	8	12	16	24	32
TER-Anschlussdämpfung	TER aktiv / TER passiv		0 ± 2dB / 23 ± 2dB		0 ± 2dB / 33 ± 2dB	
Sat Anschlussdämpfung mit 5 dB-Slope	-2...+3 ± 2dB				-4...+1 ± 2dB	
Entkopplung	SAT zu TER		30dB			
	Kreuzpolarisation H/V		30dB			
	Teiln. Ausg. - Teiln. Ausg TER		25dB			
	Teiln. Ausg. - Teiln. Ausg SAT		30dB			
Max. Eingangspegel	TER / SAT		90dBµV / 97dBµV		90dBµV / 99dBµV	
Max. Ausgangspegel	TER aktiv (IMA³ 60dB) SAT (IMA³ 35dB)		90dBµV 100 dBµV			
Rückflusdämpfung	TER/SAT (Eingang)		> 10dB			
	TER/SAT (Teiln. Ausgang)		> 10dB			
Rauschmaß	TER aktiv		≤7dB			
Schaltbefehle	13V, 18V, 13V/22KHz, 18V/22KHz					
Leistungsaufnahme	Multischalter		3W Max.(TER aktiv)		3,5W Max.(TER aktiv)	
	Leistungsaufnahme		2W Max.(TER passiv)		2W Max.(TER passiv)	
	Max. Strom an LNB		1A			
	Max. Strom von Teilnehmer		< 50mA			
Betriebsspannung	180...264 VAC					
Betriebstemperatur	-20...+55°C					
Abmessungen (B x H x T)	250 x 140 x 65mm				330 x 140 x 65mm	
Gewicht	725g	735g	785g	800g	1040g	1070g

# Einzel-Multischalter 9

## 8, 12, 16, 24, 32 Ausgänge

Einzel-Multischalter-Sortiment für 2 Satellitenpositionen mit 9 Eingängen und 8 bis 32 Ausgängen, geeignet für die Verteilung von Satelliten- und terrestrischen Signalen in Systemen kleiner und mittlerer Größe.

Die Serie TMS/CKR 9 S bietet eine ausgezeichnete Leistung und Flexibilität bei gleichzeitig kompaktem Design für Installationen sogar in beengten Räumen.



Merkmale	TMS/CKR 9x8 S	TMS/CKR 9x12 S	TMS/CKR 9x16 S	TMS/CKR 9x24 S	TMS/CKR 9x32 S
Art.-Nr.	318702	318703	318704	318705	318706
Frequenzbereich TER	Aktiv/Passiv (per Schalter) 47-694 MHz / 5-862 MHz				
Frequenzbereich SAT	950-2200 MHz				
SAT- + TER-Eingänge (Anschlüsse F-Typ)	9				
Teilnehmerausgänge (Anschlüsse F-Typ)	8	12	16	24	32
TER-Anschlussdämpfung	TER aktiv TER passiv	0 ± 2dB 23 ± 2dB		0 ± 2dB 33 ± 2dB	
Sat Anschlussdämpfung mit 5 dB-Slope	0...+5 ± 2dB		-3...+2 ± 2dB		-4...+1 ± 2dB
Entkopplung	SAT zu TER Kreuzpolarisation H/V	30dB 30dB			
	Teiln. Ausg. - Teiln. Ausg TER Teiln. Ausg. - Teiln. Ausg SAT	25dB 30dB			
Max. Eingangspegel	TER / SAT	90dBµV / 95dBµV	90dBµV / 98dBµV		90dBµV / 99dBµV
Max. Ausgangspegel	TER aktiv (IMA³ 60dB) SAT (IMA³ 35dB)	90dBµV 100 dBµV			
Rückflusssdämpfung	TER/SAT (Eingang) TER/SAT (Teiln. Ausgang)	> 10dB > 10dB			
Rauschmaß	TER aktiv	≤ 7dB			
Schaltbefehle	DiSEqC 1.0 / 2.0, 13V, 18V, 13V/22KHz, 18V/22KHz				
Leistungsaufnahme	Multischalter Leistungsaufnahme	3.5W Max.(TER aktiv), 2W Max.(TER passiv)			
	Max. Strom an LNB	1A			
	Max. Strom von Teilnehmer	< 50mA			
Betriebsspannung	180...264 VAC				
Betriebstemperatur	-20...+55°C				
Abmessungen (B x H x T)	270 x 140 x 65mm			370 x 140 x 65mm	
Gewicht	805g	840g	855g	1140g	1170g



### Einzel-Multischalter 5 Pro\*

#### 8, 12, 16, 24, 32 Ausgänge

Einzel-Multischalter-Sortiment für 1 Satellitenposition mit 5 Eingängen und 8 bis 32 Ausgängen, geeignet für die Verteilung von Satelliten- und terrestrischen Signalen in Systemen kleiner und mittlerer Größe.

- **22 KHz Generator: Es können Quattro und Quad LNBs eingesetzt werden.**

Die Serie TMS/CKR 5 S PRO bietet eine ausgezeichnete Leistung und die Möglichkeit zur Einstellung von Eingangs- und Ausgangspegeln (Ausgang nur bei 24 & 32 Ausgängen) bei gleichzeitig kompaktem Design für Installationen sogar in beengten Räumen.

\*Verfügbar im Laufe des Jahres 2022

Merkmal		TMS/CKR PRO 5x8 S	TMS/CKR PRO 5x12 S	TMS/CKR PRO 5x16 S	TMS/CKR PRO 5x24 S	TMS/CKR PRO 5x32 S
Art.-Nr.		318608	318609	318610	318611	318612
Frequenzbereich TER	Aktiv/Passiv (per Schalter)	47-694 MHz / 5-862 MHz				
Frequenzbereich SAT		950-2200 MHz				
Unterstützter LNB-Typ		QUAD/QUATTRO				
SAT- + TER-Eingänge (Anschlüsse F-Typ)		5				
Teilnehmerausgänge (Anschlüsse F-Typ)		8	12	16	24	32
TER-Anschlussdämpfung	TER aktiv TER passiv	0 ± 2dB 23 ± 2dB	0 ± 2dB 27 ± 2dB		0 ± 2dB 33 ± 2dB	
SAT-Anschlussdämpfung mit 5 dB-Slope		-2...+3 ± 2dB			-4...+1 ± 2dB	
Entkopplung	SAT zu TER Kreuzpolarisation H/V	30 dB 30 dB				
	Teiln.Ausg. - Teiln. Ausg. TER Teiln.Ausg. - Teiln.Ausg. SAT	25dB / 30dB				
Max. Eingangspegel	TER / SAT	90dBµV / 97dBµV				
Eingangspegelsteuerung	TER / SAT	0-15dB (TER aktiv) / 0-10dB				
Max. Ausgangspegel	TER aktiv (IMA <sup>3</sup> 60dB) SAT (IMA <sup>3</sup> 35dB)	90dBµV 100 dBµV				
Ausgangspegelsteuerung	per Schalter	-			0dB / -6dB / -12dB	
Rückflussdämpfung	TER/SAT (Eingang)	> 10dB				
	TER/SAT (Teiln. Ausgang)	> 10dB				
Rauschmaß	TER aktiv	≤7dB				
Schaltbefehle		13V, 18V, 13V/22KHz, 18V/22KHz				
Leistungsaufnahme	Multischalter Leistungsaufnahme	3.5W Max.(TER aktiv), 2,5W Max.(TER passiv)				
	Max. Strom an LNB	1A				
	Max. Strom von Teilnehmer	< 50mA				
Betriebsspannung		180...264 VAC				
Betriebstemperatur		-20...+55°C				
Abmessungen (B x H x T)		285 x 225 x 60mm			385 x 225 x 60mm	
Gewicht		835g	885g	900g	1115g	1140g

# Einzel-Multischalter 9 Pro\*

## 16, 24, 32 Ausgänge

Einzel-Multischalter-Sortiment für 2 Satellitenpositionen mit 9 Eingängen und 16 bis 32 Ausgängen, geeignet für die Verteilung von Satelliten- und terrestrischen Signalen in Systemen kleiner und mittlerer Größe.

Die Serie TMS/CKR 9 S PRO bietet eine ausgezeichnete Leistung und die Möglichkeit zur Einstellung von Eingangs- und Ausgangspegeln (Ausgang nur bei 24 & 32 Ausgängen) bei gleichzeitig kompaktem Design für Installationen sogar in beengten Räumen.

\*Verfügbar im Laufe des Jahres 2022

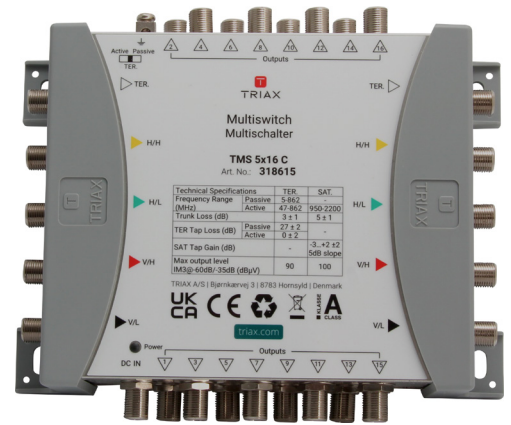
Merkmal		TMS/CKR PRO 9x16 S	TMS/CKR PRO 9x24 S	TMS/CKR PRO 9x32 S
Art.-Nr.		318710	318711	318712
Frequenzbereich TER	Aktiv/Passiv (per Schalter)	47-694 MHz / 5-862 MHz		
Frequenzbereich SAT		950-2200 MHz		
SAT- + TER-Eingänge (Anschlüsse F-Typ)		9		
Teilnehmerausgänge (Anschlüsse F-Typ)		16	24	32
TER-Anschlussdämpfung	TER aktiv TER passiv	0 ± 2dB 27 ± 2dB	0 ± 2dB 33 ± 2dB	
Sat Anschlussdämpfung mit 5 dB-Slope		-2...+3 ± 2dB	-4...+1 ± 2dB	
Entkopplung	SAT zu TER Kreuzpolarisation H/V	30 dB 30 dB		
	Teiln.Ausg. - Teiln.Ausg. TER Teiln.Ausg. - Teiln.Ausg. SAT	25dB 30dB		
Max. Eingangspegel	TER / SAT	90dBµV / 97dBµV		
Eingangspegelsteuerung	TER / SAT	0-15dB (TER aktiv) 7 0-10dB		
Max. Ausgangspegel	TER aktiv (IMA <sup>3</sup> 60dB) SAT (IMA <sup>3</sup> 35dB)	90dBµV 100 dBµV		
Ausgangspegelsteuerung	per Schalter	-	0dB / -6dB / -12dB	
Rückflussdämpfung	TER/SAT (Eingang)	> 10dB		
	TER/SAT (Teiln. Ausgang)	> 10dB		
Rauschmaß	TER aktiv	≤7dB		
Schaltbefehle		DiSEqC 1.0 / 2.0, 13V, 18V, 13V/22KHz, 18V/22KHz		
Leistungsaufnahme	Multischalter Leistungsaufnahme	3.5W Max.(TER aktiv), 2,5W Max.(TER passiv)		
	Max. Strom an LNB	1A		
	Max. Strom von Teilnehmer	< 50mA		
Betriebsspannung		180...264 VAC		
Betriebstemperatur		-20...+55°C		
Abmessungen (B x H x T)		285 x 225 x 60mm	385 x 225 x 60mm	
Gewicht		950g	1180g	1200g



# Kaskaden-Multischalter 5

## 8, 12, 16, 24, 32 Ausgänge

Kaskaden-Multischalter-Sortiment für 1 Satellitenposition mit 5 Eingängen und 5 Stammeitungsausgängen, geeignet für die Verteilung von Satelliten- und terrestrischen Signalen in Systemen kleiner bis großer Größe. Verfügbar mit 8 bis 32 Teilnehmerausgängen. Die Energieversorgung erfolgt entweder direkt über den Netzteilanschluss oder über die SAT-Stammeleitungen. Die Serie TMS 5C bietet eine ausgezeichnete Leistung und Flexibilität bei gleichzeitig kompaktem Design für Installationen sogar in beengten Räumen.

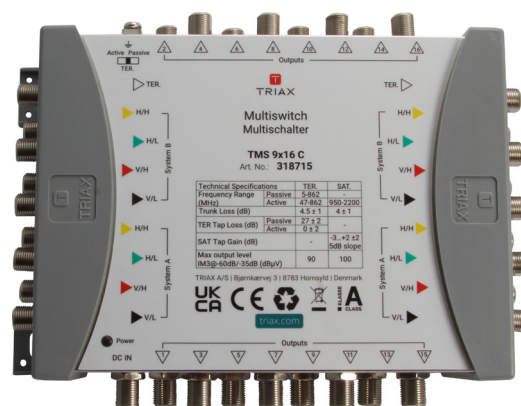


Merkmal	EU-Version	TMS 5x8 C	TMS 5x12 C	TMS 5x16 C	TMS 5x24 C	TMS 5x32 C
Art.-Nr.		318613	318614	318615	318616	318617
Frequenzbereich TER	Aktiv/Passiv (per Schalter)	47-694 MHz / 5-862 MHz				
Frequenzbereich SAT		950-2200 MHz				
SAT- + TER-Eingänge (Anschlüsse F-Typ)		5				
Teilnehmerausgänge (Anschlüsse F-Typ)		8	12	16	24	32
Stammeleitungsdämpfung	TER / SAT	3 ± 1dB / 4 ± 1dB	4 ± 1dB / 4 ± 1dB		5 ± 1dB / 4 ± 1dB	
TER Anschlussdämpfung	TER aktiv / TER passiv	0 ± 2dB / 23 ± 2dB	0 ± 2dB / 27 ± 2dB		0 ± 2dB / 33 ± 2dB	
Sat Anschlussdämpfung mit 5 dB-Slope		-2...+3 ± 2dB	-3...+2 ± 2dB		-4...+1 ± 2dB	
Entkoppelung Stammeitung	TER zu SAT / SAT zu TER / SAT zu SAT	> 30dB				
Entkoppelung Teiln. Ausgang	TER zu SAT / SAT zu TER	> 25dB / >30dB				
	Kreuzpolarisation H/V	30 dB				
	Teiln.Ausg. - Teiln. Ausg. TER Teiln.Ausg. - Teiln.Ausg. SAT	25dB 30dB				
Max. Eingangspegel	TER / SAT	90dBµV / 97dBµV	90dBµV / 98dBµV		90dBµV / 99dBµV	
Max. Ausgangspegel	TER aktiv (IMA <sup>3</sup> 60dB) SAT (IMA <sup>3</sup> 35dB)			90dBµV 100dBµV		
Rückflusssdämpfung TER/ SAT	Abzweigereingang/ Abzweigerausgang	> 10dB				
	Teilnehmerausgang	10 dB				
Schaltbefehle		DiSEqC 1.0 / 2.0, 13V, 18V, 13V/22KHz, 18V/22KHz				
Stromverbrauch	Multischalter Leistungsaufnahme bei 18V	30mA TER passiv 200mA TER aktiv				
Leistungsaufnahme	Max. Strom an LNB	3A				
	Max. Strom von Teilnehmer	< 50mA				
Multischalter Betriebsspannung		15-20V DC				
Spannungsversorgung Stammeleitung	SAT / TER	an allen 4 Polaritäten VL/VH/HL/HH - TER keine Spannungsversorgung				
Stammeleitung max. Stromstärke je Leitung		2A				
Netzteilanschluss max. Stromstärke		3A				
Betriebstemperatur		-20...+55°C				
Abmessungen (B x H x T)		175 x 140 x 65mm			255 x 140 x 65mm	
Gewicht		485g	535g	550g	765g	815g

# Kaskaden-Multischalter 9

## 8, 12, 16, 24, 32 Ausgänge

Kaskaden-Multischalter-Sortiment für 2 Satellitenpositionen mit 9 Eingängen und 9 Stammleitungsausgängen, geeignet für die Verteilung von Satelliten- und terrestrischen Signalen in Systemen kleiner bis großer Größe. Verfügbar mit 8 bis 32 Teilnehmereingängen. Die Energieversorgung erfolgt entweder direkt über den Netzteilanschluss oder über die SAT-Stammleitungen. Die Serie TMS 9C bietet eine ausgezeichnete Leistung und Flexibilität bei gleichzeitig kompaktem Design für Installationen sogar in beengten Räumen.



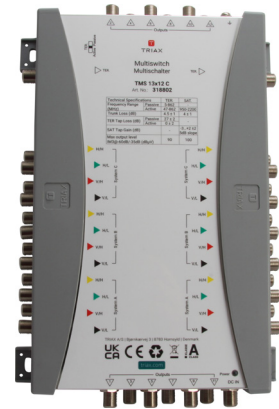
Merkmal		TMS 9x8 C	TMS 9x12 C	TMS 9x16 C	TMS 9x24 C	TMS 9x32 C
Art.-Nr.		318713	318714	318715	318716	318717
Frequenzbereich TER	Aktiv/Passiv (per Schalter)	47-694 MHz / 5-862 MHz				
Frequenzbereich SAT		950-2200 MHz				
SAT- + TER-Eingänge (Anschlüsse F-Typ)		9				
Teilnehmerausgänge (Anschlüsse F-Typ)		8	12	16	24	32
Stammleitungsdämpfung	TER / SAT	4 ± 1dB / 4 ± 1dB	4,5 ± 1dB / 4 ± 1dB		5 ± 1dB / 6 ± 1dB	
TER Anschlussdämpfung	TER aktiv / TER passiv	0 ± 2dB / 23 ± 2dB	0 ± 2dB / 27 ± 2dB		0 ± 2dB / 33 ± 2dB	
Sat Anschlussdämpfung mit 5 dB-Slope		-2...+3 ± 2dB	-3...+2 ± 2dB		-4...+1 ± 2dB	
Entkoppelung Stammleitung	TER zu SAT / SAT zu TER / SAT zu SAT	> 30dB				
Entkoppelung Teiln. Ausgang	TER zu SAT / SAT zu TER	> 25dB / >30dB				
	Kreuzpolarisation H/V	30 dB				
	Teiln. Ausg. - Teiln. Ausg TER Teiln. Ausg. - Teiln. Ausg SAT	> 30dB				
Max. Eingangspegel	TER / SAT	90dBµV / 97dBµV	90dBµV / 98dBµV		90dBµV / 99dBµV	
Max. Ausgangspegel	TER aktiv (IMA <sup>3</sup> 60dB) SAT (IMA <sup>3</sup> 35dB)			90dBµV 100dBµV		
Rückflusssdämpfung TER/ SAT	Abzweigereingang/ Abzweigerausgang	> 10dB				
	Teilnehmerausgang	10 dB				
Schaltbefehle		DiSEqC 1.0 / 2.0, 13V, 18V, 13V/22KHz, 18V/22KHz				
Stromverbrauch	Multischalter Leistungsaufnahme bei 18V	30mA TER passiv 75mA TER aktiv	30mA TER passiv 180mA TER aktiv			
	Max. Strom an LNB	3A				
	Max. Strom von Teilnehmer	< 50mA				
Multischalter Betriebsspannung		15-20V DC				
Spannungsversorgung Stammleitung	SAT / TER	an allen 4 Polaritäten VL/VH/HL/HH - TER keine Spannungsversorgung				
Stammleitung max. Stromstärke je Leitung		2A				
Netzteilanschluss max. Stromstärke		3A				
Betriebstemperatur		-20...+55°C				
Abmessungen (B x H x T)		175 x 255 x 65mm			275 x 255 x 65mm	
Gewicht		585g	635g	650g	910g	960g



### Kaskaden-Multischalter 13

#### 8, 12, 16, 24, 32 Ausgänge

Kaskaden-Multischalter-Sortiment für 3 Satellitenpositionen mit 13 Eingängen und 13 Stammleitungsausgängen geeignet für die Verteilung von Satelliten- und terrestrischen Signalen in Systemen kleiner bis großer Größe. Verfügbar mit 8 bis 32 Teilnehmerausgängen. Die Energieversorgung erfolgt entweder direkt über den Netzteilanschluss oder über die SAT-Stammleitungen. Die Serie TMS 13C bietet eine ausgezeichnete Leistung und Flexibilität bei gleichzeitig kompaktem Design für Installationen sogar in beengten Räumen.



Merkmal		TMS 13x8 C	TMS 13x12 C	TMS 13x16 C	TMS 13x24 C	TMS 13x32 C
Art.-Nr.		318801	318802	318803	318804	318805
Frequenzbereich TER	Aktiv/Passiv (per Schalter)	47-694 MHz / 5-862 MHz				
Frequenzbereich SAT		950-2200 MHz				
SAT- + TER-Eingänge (Anschlüsse F-Typ)		13				
Teilnehmerausgänge (Anschlüsse F-Typ)		8	12	16	24	32
Stammleitungsdämpfung	TER / SAT	4 ± 1dB / 4 ± 1dB	4,5 ± 1dB / 4 ± 1dB		5 ± 1dB / 6 ± 1dB	
TER Anschlussdämpfung	TER aktiv / TER passiv	2 ± 2dB / 23 ± 2dB	0 ± 2dB / 27 ± 2dB		0 ± 2dB / 33 ± 2dB	
SAT-Abzweigungsverstärkung	mit 5 dB-Slope	-2...+3 ± 2dB	-3...+2 ± 2dB		-4...+1 ± 2dB	
Entkoppelung Stammleitung	TER zu SAT / SAT zu TER / Stammleitungg	> 30dB				
Entkoppelung Teiln. Ausgang	TER zu SAT / SAT zu TER	> 25dB / >30dB				
	Kreuzpolarisation H/V	30 dB				
	Teiln. Ausg. - Teiln. Ausg TER Teiln. Ausg. - Teiln. Ausg SAT	25dB 30dB				
Max. Eingangspegel	TER / SAT	90dBµV / 97dBµV	90dBµV / 98dBµV		90dBµV / 99dBµV	
Max. Ausgangspegel	TER aktiv (IMA <sup>3</sup> 60dB) SAT (IMA <sup>3</sup> 35dB)			90dBµV 100dBµV		
Rückflusdämpfung TER/ SAT	Abzweigereingang/ Abzweigerausgang	> 10dB				
	Teilnehmerausgang	10 dB				
Schaltbefehle		DiSEqC 1.0 / 2.0, 13V, 18V, 13V/22KHz, 18V/22KHz				
Stromverbrauch	Multischalter Leistungsaufnahme bei 18V	30mA TER passiv 150mA TER aktiv	30mA TER passiv 180mA TER aktiv		30mA TER passiv 200mA TER aktiv	
Leistungsaufnahme	Max. Strom an LNB	3A				
	Max. Strom von Teilnehmer	< 50mA				
Multischalter Betriebsspannung		15-20V DC				
Spannungsversorgung Stammleitung	SAT / TER	an allen 4 Polaritäten VL/VH/HL/HH - TER keine Spannungsversorgung				
Stammleitung max. Stromstärke je Leitung		2A				
Netzteilanschluss max. Stromstärke		3A				
Betriebstemperatur		-20...+55°C				
Abmessungen (B x H x T)		175 x 255 x 65mm			275 x 255 x 65mm	
Gewicht		920g	990g	1005g	1420g	1470g

# Kaskaden-Multischalter 17

## 8, 12, 16, 24, 32 Ausgänge

Kaskaden-Multischalter-Sortiment für 4 Satellitenpositionen mit 17 Eingängen und 17 Stammleitungsausgängen, geeignet für die Verteilung von Satelliten- und terrestrischen Signalen in Systemen kleiner bis großer Größe. Verfügbar mit 8 bis 32 Teilnehmerausgängen. Die Energieversorgung erfolgt entweder direkt über den Netzteilanschluss oder über die SAT-Stammleitungen. Die Serie TMS 17C bietet eine ausgezeichnete Leistung und Flexibilität bei gleichzeitig kompaktem Design für Installationen sogar in beengten Räumen.



Merkmal		TMS 17x8 C	TMS 17x12 C	TMS 17x16 C	TMS 17x24 C	TMS 17x32 C
Art.-Nr.		318901	318902	318903	318904	318905
Frequenzbereich TER	Aktiv/Passiv (per Schalter)	47-694 MHz / 5-862 MHz				
Frequenzbereich SAT		950-2200 MHz				
SAT- + TER-Eingänge (Anschlüsse F-Typ)		17				
Teilnehmerausgänge (Anschlüsse F-Typ)		8	12	16	24	32
Stammleitungsdämpfung	TER / SAT	4 ± 1dB / 4 ± 1dB	4,5 ± 1dB / 4 ± 1dB		5 ± 1dB / 6 ± 1dB	
TER Anschlussdämpfung	TER aktiv / TER passiv	2 ± 2dB / 23 ± 2dB	0 ± 2dB / 27 ± 2dB		0 ± 2dB / 33 ± 2dB	
SAT-Abzweigungsverstärkung	mit 5 dB-Slope	-2...+3 ± 2dB	-3...+2 ± 2dB		-4...+1 ± 2dB	
Entkoppelung Stammleitung	TER zu SAT / SAT zu TER / SAT zu SAT	> 30dB				
Entkoppelung Teiln. Ausgang	TER zu SAT / SAT zu TER	> 25dB / >30dB				
	Kreuzpolarisation H/V	30 dB				
	Teiln. Ausg. - Teiln. Ausg TER Teiln. Ausg. - Teiln. Ausg SAT	25dB 30dB				
Max. Eingangspegel	TER / SAT	90dBµV / 97dBµV	90dBµV / 98dBµV		90dBµV / 99dBµV	
Max. Ausgangspegel	TER aktiv (IMA <sup>3</sup> 60dB) SAT (IMA <sup>3</sup> 35dB)			90dBµV 100dBµV		
Rückflusssdämpfung TER/ SAT	Abzweigereingang/ Abzweigerausgang	> 10dB				
	Teilnehmerausgang	10 dB				
Schaltbefehle		DiSEqC 1.0 / 2.0, 13V, 18V, 13V/22KHz, 18V/22KHz				
Stromverbrauch	Multischalter Leistungsaufnahme bei 18V	30mA TER passiv 150mA TER aktiv	30mA TER passiv 180mA TER aktiv		30mA TER passiv 200mA TER aktiv	
Leistungsaufnahme	Max. Strom an LNB	3A				
	Max. Strom von Teilnehmer	< 50mA				
Multischalter Betriebsspannung		15-20V DC				
Spannungsversorgung Stammleitung	SAT / TER	an allen 4 Polaritäten VL/VH/HL/HH - TER keine Spannungsversorgung				
Stammleitung max. Stromstärke je Leitung		2A				
Netzteilanschluss max. Stromstärke		3A				
Betriebstemperatur		-20...+55°C				
Abmessungen (B x H x T)		175 x 255 x 65mm			275 x 255 x 65mm	
Gewicht		920g	990g	1005g	1420g	1470g



# TRIAX

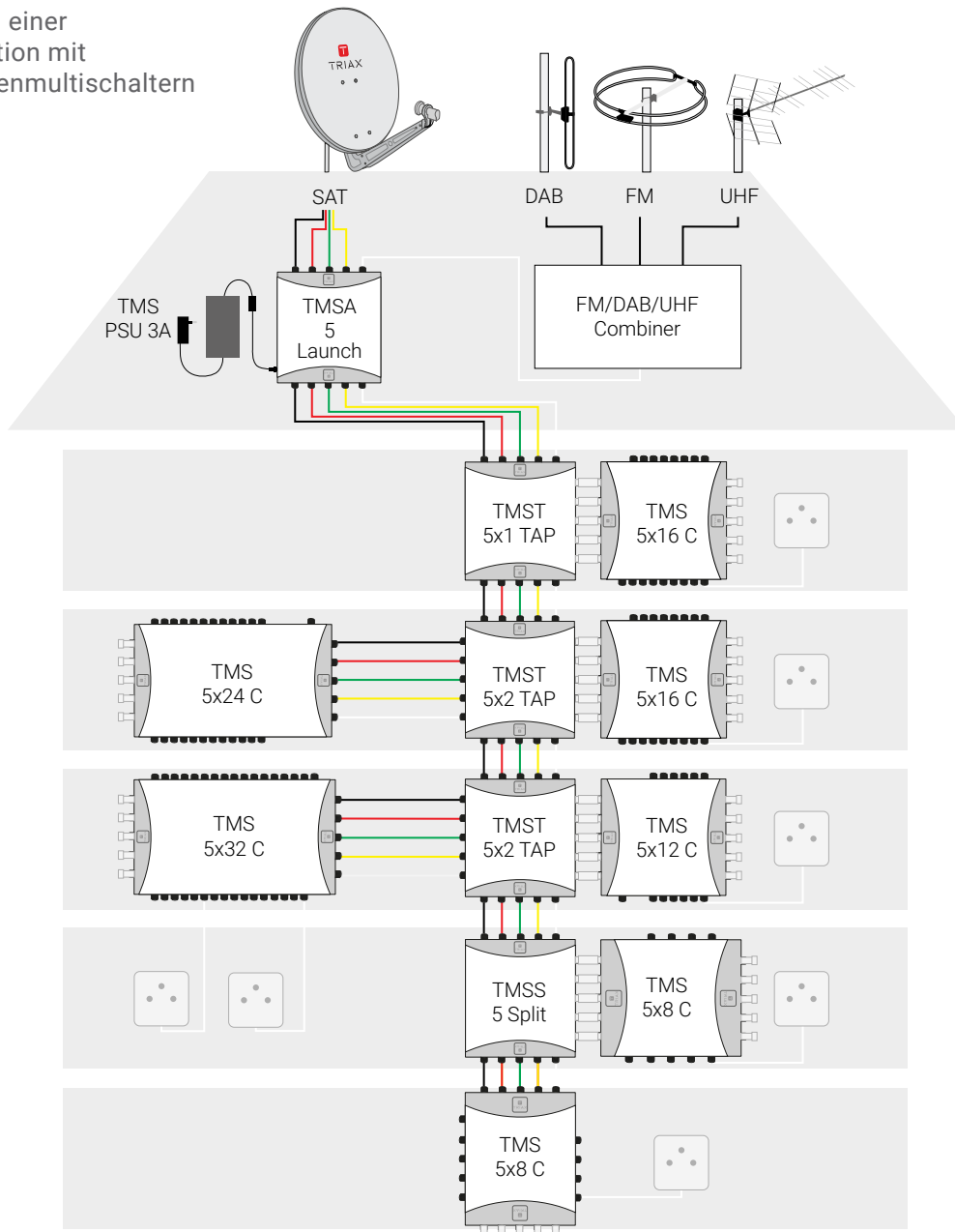
## Installationsbeispiele

### Regionale Ansprechpartner, die sich um Ihr Anliegen kümmern.

Die folgenden Anlagenbeispiele unseres regionalen Supportteams zeigen, wie eine TRIAX Multischalter Installation unter verschiedenen Bedingungen konfiguriert werden kann.

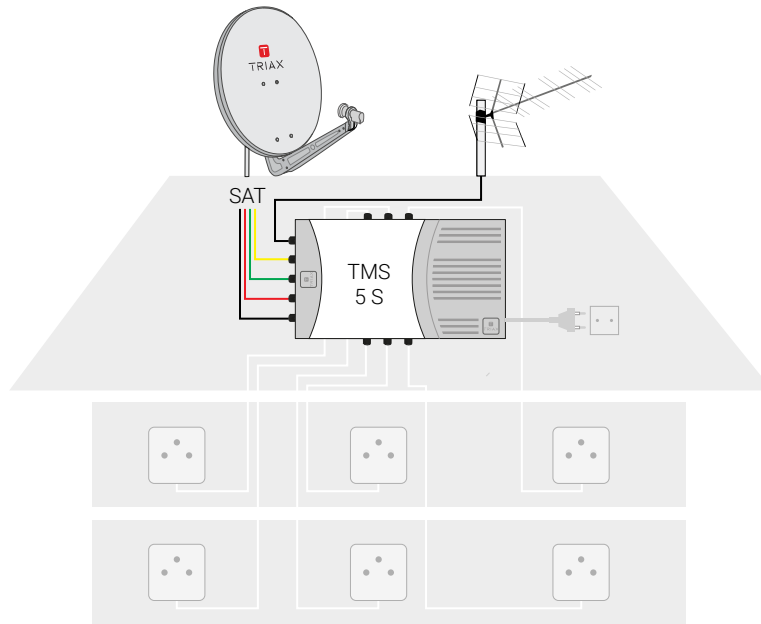
Setze Sie sich bei Fragen zur Planung oder für Unterstützung mit TRIAX in Verbindung.

Beispiel einer Installation mit Kaskadenmultischaltern

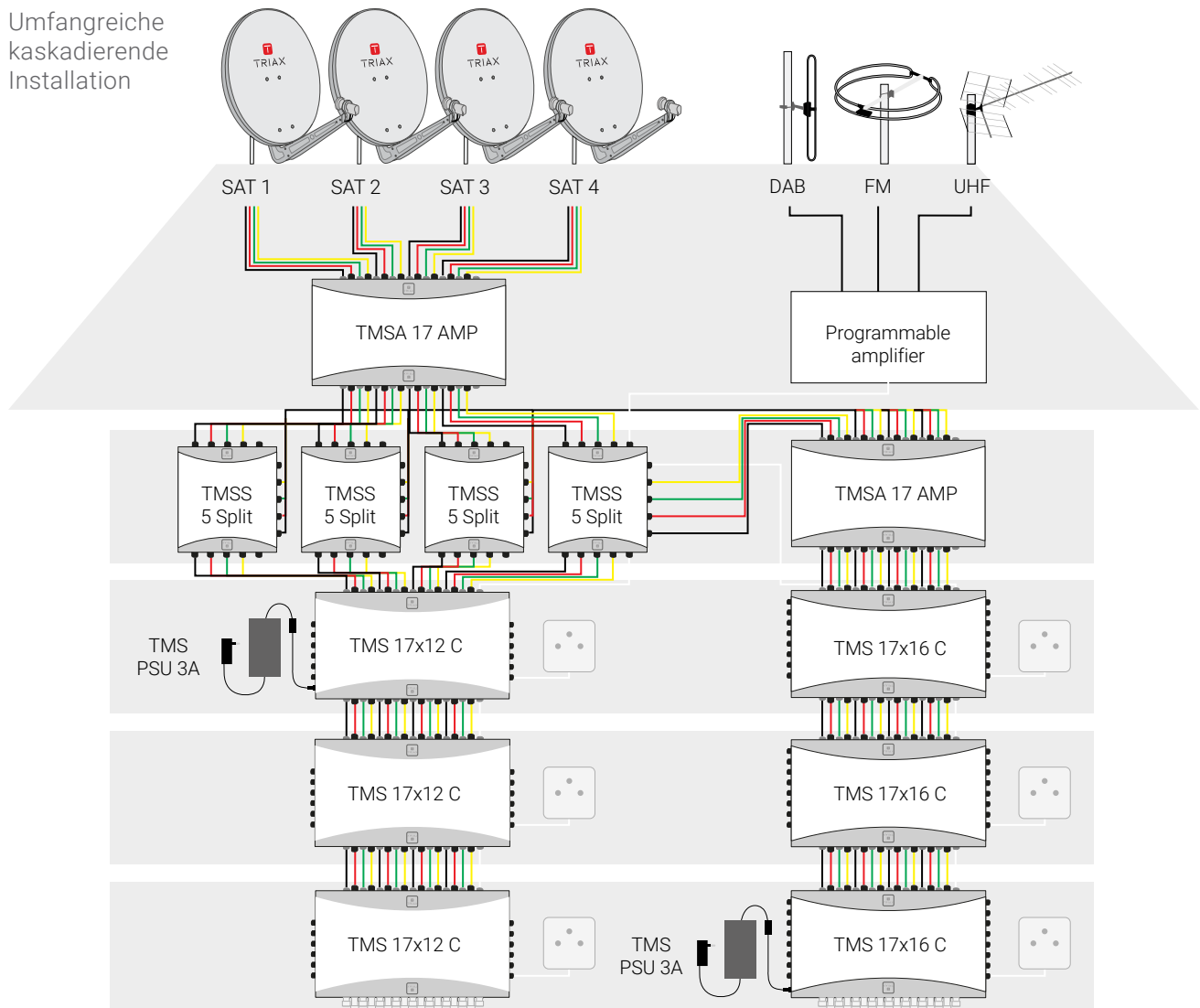




## Einfache Installation

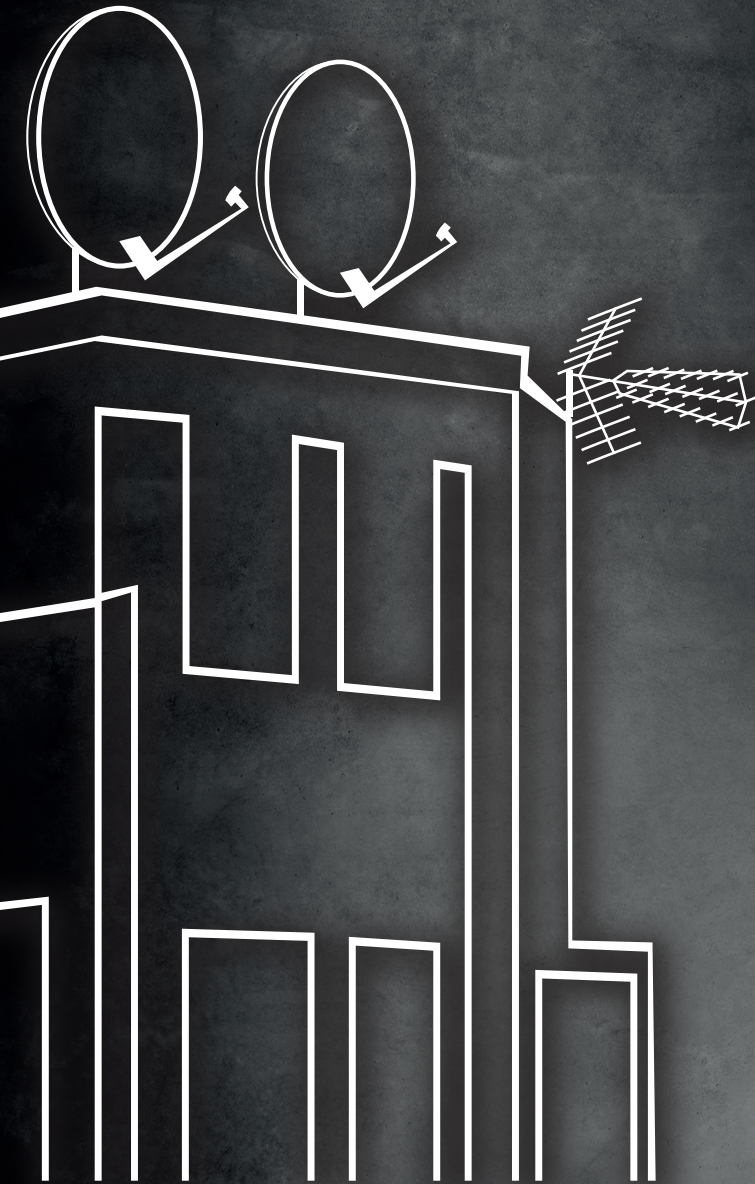


## Umfangreiche kaskadierende Installation





# TRIAX



- **ANTENNEN**
  - **PARABOLANTENNEN**
  - **KABEL**
  - **MULTISCHALTER**
  - **VERSTÄRKER**
  - **ABZWEIGER**
  - **VERTEILER**
  - **ANTENNENDOSEN**
- ... und vieles mehr

## Vom Hausdach bis zur Antennendose

TRIAX bietet ein komplettes Sortiment mit Produkten und Zubehör für jede Installationsphase

Von Antennen und Parabolreflektoren bis hin zu Messgeräten, Antennendosen, Kabeln und mehr – wir machen Konnektivität einfach und sorgen dafür, dass Sie den Wünschen Ihrer Kunden gerecht werden.

Das gesamte Sortiment finden Sie auf [triax.com/de-de/produkte](https://triax.com/de-de/produkte).



## Netzteile

Unsere drei Netzteile (1.2, 2 und 3A) liefern 18V DC an die Multischalter Kaskade. Das Netzteil kann an ein beliebiges Kaskaden Bauteil wie Multischalter, Verstärker oder Abzweiger angeschlossen werden.

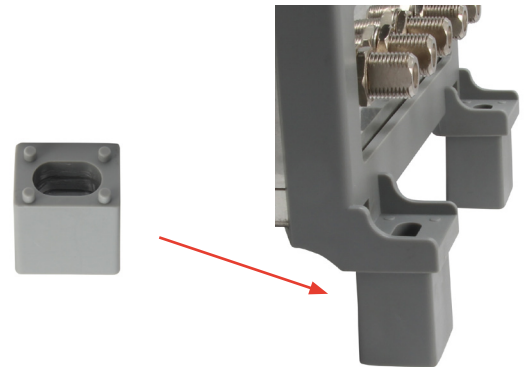
Bitte berücksichtigen Sie bei der Auswahl des Netzteils die gesamte Leistungsaufnahme Ihres Kaskadensystems. In größeren Systemen können mehrere Netzteile erforderlich sein.



## Abstandshalter

Um unsere Multischalter auch in beengten Platzverhältnissen installieren zu können, sind optional Abstandshalter verfügbar, die es ermöglichen, das Kabel unter dem Multischalter zu verlegen.

Die Installation ist somit übersichtlicher und kompakter.



Merkmal	Netzteil - EU-Version	TMS Netzteil 1,2A	TMS Netzteil 2A	TMS Netzteil 3A
Art.-Nr.		318162	318163	318164
Eingangsspannung		100-240V AC 50/60Hz		
Ausgangsspannung		18V DC		
Max. Ausgangsstrom		1,2A	2,0A	3,0A
Ausgangsleistung		21,6W	36W	54W
Länge Netzkabel		Steckernetzteil	1800mm	1800mm
Länge Anschlusskabel (F-Stecker)		1800 ± 50mm	1830 ± 50mm	
Schutzvorrichtungen		Kurzschluss, Überspannung (Strom und Spannung)		
Betriebstemperatur		-20...+55°C		
Abmessungen (L x B x H) - EU-Version		81 x 44 x 70mm	94 x 52 x 35mm	122 x 55 x 35mm
Gewicht		135g	158g	205g
Zubehör		-	Netzkabel, Wandhalterung + 4 Schrauben & Dübel	

Merkmal	TMS-ABSTANDSHALTER
Art.-Nr.	318191
Stück pro Karton	40



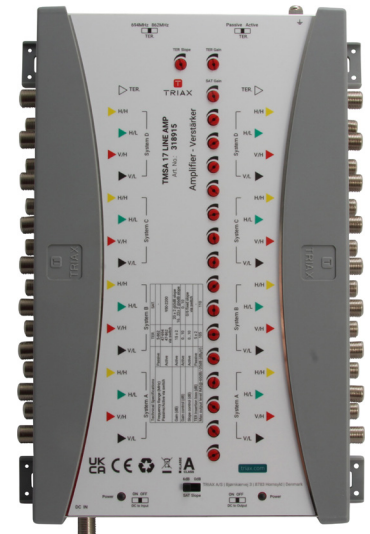
# TRIAx

## Verstärker

Unser umfangreiches Verstärkersortiment kompensiert die Kabeldämpfung in den von Ihnen konzipierten Multischalter-Systemen.

TMSA 5-Verstärker sind als Launch- und Line-Verstärker erhältlich und können direkt über ihren Netzteilanschluss oder über alle Sat-Stammleitungen ferngespeist werden.

TMSA 9, 13 und 17 Leitungsverstärker können direkt über ihren Netzteilanschluss oder einen ihrer Sat-Anschlüsse ferngespeist werden.



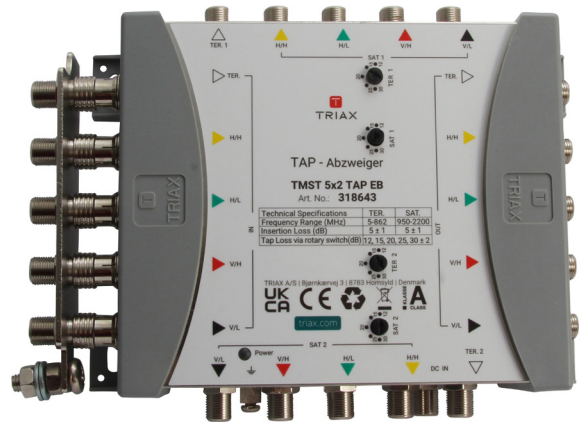
Merkmale	Verstärker - EU-Version	TMSA 5 LINE AMP	TMSA 5 LAUNCH AMP	TMSA 9 LINE AMP	TMSA 13 LINE AMP	TMSA 17 LINE AMP
Art.-Nr.		318640	318641	318727	318815	318915
Frequenzbereich	TER passiv	5-862 MHz				
	TER aktiv	47-694 MHz / 47-862 MHz über 2 Positionsschalter				
	SAT	950-2200 MHz				
SAT + TER-Eingänge (Anschlüsse F-Typ)		5		9	13	17
SAT + TER- Ausgänge (Anschlüsse F-Typ)		5		9	13	17
Verstärkung	TER aktiv	20 ± 2dB	30 ± 2dB	17 ± 2dB	15 ± 2dB	
	SAT	20 ± 2dB	30 ± 2dB	18...23dB ± 2dB 5dB-Slope	20 ± 2dB bei 0dB Slope oder 16...22dB ± 2dB bei 6dB Slope	
Durchgangsdämpfung	TER passiv	5 dB				
Pegelsteller- Verstärkung	TER aktiv	0...15dB			0...10dB	
	SAT	0...15dB			0...10dB	
Pegelsteller-Slope	TER aktiv	0...10dB	0...15dB	0...15dB	0...10dB	
	SAT	5 ± 2dB fester Slope	0...10dB	5 ± 2dB fester Slope	0dB oder 6dB fester Slope	
Entkopplung TER-SAT		>30dB				
Rückflussdämpfung TER/ SAT		>10dB				
Max. Ausgangspegel	TER aktiv (IMA <sup>3</sup> 60dB)	105dB $\mu$ V	112dB $\mu$ V	105dB $\mu$ V		
	SAT (IMA <sup>3</sup> 35dB)	112dB $\mu$ V	118dB $\mu$ V	110dB $\mu$ V		
Stromverbrauch bei 18 V DC		230mA max.	500mA max.	450mA max.	600mA max.	800mA max.
Spannungsversorgung LNB / Max. Strom an LNB		18V (15-20V) / 3A				
Netzteilanschluss (DC IN)	Spannungsvers. SAT Eingang oder SAT Ausgang	JA schaltbar				
	Spannungsversorgung TER	Nein				
Netzteilanschluss max. Stromstärke		3A				
Max. Stromstärke je SAT-Stammleitung		2A				
Betriebstemperatur		-20...+55°C				
Abmessungen (B x H x T)		175 x 140 x 65mm			175 x 255 x 65mm	
Gewicht		550g	560g	590g	590g	1085g

# Abzweiger und Verteiler

Abzweiger und Verteiler wurden für den Einsatz in Kaskadensystemen entwickelt, um die empfangenen Signale auf mehrere Stammleitungen aufzuteilen.

Die Abzweigdämpfung kann mithilfe eines Drehschalters stufenweise ausgewählt werden, um den Abzweigerausgang an den erforderlichen Signalpegel anzupassen. Abzweiger und Verteiler sind mit Erdungsschienen versehen.

Sie können über den Netzteilanschluss oder über die SAT-Anschlüsse ferngespeist werden.



Merkmale	Verteiler und Abzweiger	TMSS 5 SPLIT EB	TMST 5x1 ABZWEIG-EB	TMST 5x2 ABZWEIG-EB
Art.-Nr.		318644	318642	318643
Frequenzbereich TER		5-862 MHz		
Frequenzbereich SAT		950-2200 MHz		
SAT- + TER-Eingänge (Anschlüsse F-Typ)		5		
Ausgänge SAT + TER (Anschlüsse F-Typ)	Verteilerausgänge	2 x 5 (8 SAT + 2 TER)	-	
	Stammleitungsausgänge	-	5 (4 SAT + 2 TER)	
	Abzweigerausgänge	-	5 (4 SAT + 2 TER)	2 x 5 (8 SAT + 2 TER)
Durchgangsdämpfung	TER	4 ± 1dB	3 ± 1dB	5 ± 1dB
	Messbereich SAT	6 ± 1dB	4 ± 1dB	5 ± 1dB
Abzweigdämpfung	TER / SAT	-	Drehschalter 12... 30 ± 2dB (12, 15, 20, 25, 30dB)	
Entkopplung		> 30dB		
Rückflussdämpfung		> 10dB		
DC Durchgang		SAT-Eingänge an SAT-Ausgänge, bidirektional TER kein DC Durchgang	SAT-Eingänge an SAT-Stammleitungen und Abzweigerausgänge bidirektional TER kein DC Durchgang	
Netzteilanschluss max. Stromstärke		3A		
Max. Stromstärke je Leitung		2A		
Stromverbrauch		10mA	40mA	60mA
Betriebstemperatur		-20...+55°C		
Abmessungen (B x H x T)		200 x 140 x 65mm		
Gewicht		595g	605g	630g





# TRIAX

connecting the future

## Kontakt

[triax.com/de-de/kontakt](https://www.com/de-de/kontakt)  
[triax.com/de-at/kontakt](https://www.com/de-at/kontakt)

TRIAX ist ein weltweiter Anbieter zuverlässiger, innovativer Produkte und Lösungen für den Empfang und zur Verteilung von Video-, Audio- und Datensignalen.

2021 fusionierte TRIAX mit Ikusi Multimedia und verfolgt die gemeinsame Vision, durch innovative Technologieführerschaft der bevorzugte Konnektivitätspartner der Kunden sein.

TRIAX Produkte werden von Rundfunk-, Satelliten-, Kabel- und Telekommunikationsbetreibern sowie von Unternehmen und Privathaushalten eingesetzt.

Unsere Lösungen entstehen aus der Verbindung unserer Hard- und Software-Expertise und bieten dank unseres Partnernetzwerks aus Systemintegratoren, Installationsunternehmen und Betreibern für den Hospitality-Sektor zahlreiche Vorteile.

Unser TRIAX beschäftigt 300 Mitarbeiter und befindet sich im gemeinsamen Eigentum von Polaris Private Equity und der Velatia Group. Weitere Informationen erhalten sie auf [www.com](https://www.com).

Copyright © 2022 TRIAX. Alle Rechte vorbehalten. Das TRIAX-Logo sowie TRIAX und TRIAX Multimedia sind eingetragene Marken bzw. Marken von TRIAX A/S oder seinen verbundenen Unternehmen.

Alle Angaben in dieser Broschüre können ohne Ankündigung geändert werden.

