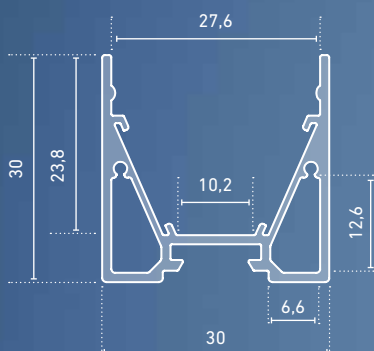
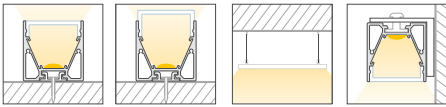


# CATania 3030



- » hochwertiges Profil aus Aluminium, eloxiert
- » flexibel als Aufputz- oder Leuchtenprofil einsetzbar
- » zwei mitlaufende Hohlräume bieten Platz zur unsichtbaren Kabelverlegung
- » erhöhter Lichtausstoß durch integrierten Reflektor
- » in Verbindung mit optional erhältlichem Reflektorband kann der Lichtausstoß um bis zu 20 % erhöht werden
- » in Verbindung mit den opalweißen Abdeckungen und dem jeweils dafür passenden LEDlight flex ist eine homogene Lichtlinie möglich (Details siehe Hinweis auf S. 303)
- » RAL-Pulverbeschichtung auf Anfrage

- » high quality aluminium profile, anodised
- » flexibly useable as surface-mounted or luminaire profile
- » with two parallel hollow spaces which can be used as concealed cable channels
- » increased light output through integrated reflector
- » in combination with the optional reflector stripe the light output can be increased by up to 20 %
- » in combination with an opal white cover and compatible LEDlight flex, a homogenous light distribution can be achieved (details see note on p. 303)
- » RAL powder coating on request



## CATania 3030

ABMESSUNGEN: 30 x 30 mm | DIMENSIONS: 30 x 30 mm



Artikel-Nr. Item no.	Länge Length
62399811	1.000 mm
62399812	2.010 mm
62399813	3.020 mm
62399815	5.030 mm*

### EINLEGER | INSERT

Artikel-Nr. Item no.	Beschreibung Description	
6239884#	CATania 30-Einlegeprofil, Aluminium, eloxiert, asymmetrisch, zur Aufnahme der LEDlight flex-Familie, kombinierbar mit GARliano-Abdeckungen (Seite 241), Lichtablenkung um 14° CATania insert profile, asymmetrical, aluminium, anodised, for mounting the LEDlight flex family, combinable with GARliano covers (page 241), light deflection 14°	
6239888#	CATania 30-Einlegeprofil, Aluminium, eloxiert, symmetrisch, zur Aufnahme der LEDlight flex-Familie, kombinierbar mit GARliano-Abdeckungen (Seite 241) CATania insert profile, symmetrical, aluminium, anodised, for mounting the LEDlight flex family, combinable with GARliano covers (page 241)	

### KUNSTSTOFFABDECKUNGEN | PLASTIC COVERS

ABMESSUNGEN: 27,4 x 7,9 mm | DIMENSIONS: 27.4 x 7.9 mm

Artikel-Nr. Item no.	Beschreibung Description	
6239982#	Abdeckung opalweiß, PMMA, für eine homogene und blendfreie Lichtverteilung cover opal white, PMMA, for a homogenous and glare-free light distribution	
6239985#	Abdeckung satiniert, PMMA, für eine diffuse Lichtverteilung bei gleichzeitigem Verbergen der Technik cover satined, PMMA, for a diffused light distribution and concealment of the technology	
6239986#	Abdeckung klar, PMMA, für eine maximale Lichtausbeute bei gleichzeitigem Schutz der Technik cover clear, PMMA, for maximum light yield and protection of the LED strip	
6239987#	Abdeckung Prisma, PMMA, zur Verringerung der Blendwirkung cover prisma, PMMA, to reduce the dazzling effect	
6239885#	Abdeckung, Aluminium, eloxiert, z.B. zum Verbergen von Steuerungstechnik cover aluminium, anodised, for concealment of control technology	

ABMESSUNGEN: 30 x 27,8 mm | DIMENSIONS: 30 x 27.8 mm

Artikel-Nr. Item no.	Beschreibung Description	
6239984#	Abdeckung hoch, opalweiß, PMMA, 180°, für eine rundum homogene Lichtverteilung cover high, opal white, PMMA, 180°, for an all-round homogenous light distribution	

Bitte ersetzen Sie in der Artikel-Nr. # durch die gewünschte Länge | please replace the # in the item number with the required length  
Länge | length: #=1: 1 m #=2: 2,01 m #=3: 3,02 m #=5: 5,03 m

### PASSENDES ZUBEHÖR | SUITABLE ACCESSORIES

Artikel-Nr. Item no.	Beschreibung Description	
62399827	2x Endkappe, Standard, Aluminium, eloxiert, Stärke: 2 mm, inkl. 4 Schrauben   2x end caps, standard, aluminium, anodised, thickness: 2 mm, incl. 4 screws	
62399829	2x Endkappe, Kabelführung, Aluminium, eloxiert, Stärke: 2 mm, inkl. 4 Schrauben   2x end caps, cable duct, aluminium, anodised, thickness: 2 mm, incl. 4 screws	
62399828	2x Endkappe mit schraubloser Sichtfläche, Aluminium, eloxiert, Stärke (ohne Befestigungslasche): 2 mm   2x end caps with screwless visible surface, aluminium, anodised, thickness (excl. fixing clip): 2 mm	
62399846	2x Endkappe opal für Abdeckung hoch 180°, PC, passend für 6239984#, Stärke (ohne Haltestifte): 2 mm   2x end caps, opal, for cover high 180°, PC, compatible with 6239984#, thickness (excl. holding pins): 2 mm	
62399816	Reflektorband für Aluprofil CATania, Breite: 15,5 mm, Meterware, Lichtreflektion > 97%   reflector tape for profile CATania, width: 15.5 mm, sold by the meter, light reflection > 97%	
62399817	Reflektorband für Aluprofil CATania, Breite 15,5 mm, Rolle 10 m, Lichtreflektion > 97%   reflector tape for profile CATania, width: 15.5 mm, reel 10 m, light reflection > 97%	
62399906	Halter-Set, V2A-Edelstahl, inkl. 2x Halter und 2x Schrauben, passend für GARGano-, GARliano-, CATania-Profil   holding set, 304 stainless steel, incl. 2x brackets + 2x screws, suitable for GARGano, GARliano, CATania profiles	
62398801	2x Winkelhalterung für eine 90°-Wandmontage, Aluminium, eloxiert, inkl. 1x Linsenkopfschraube zur Befestigung der Halterung am Profil   2x angle brackets for a 90° wall installation, aluminium, anodised, incl. 1 rounded head screw for attaching the brackets to the profile	
62399919	1x Profilverbinder, Metall, inkl. Madenschrauben   1x profile connector, metal, incl. grub screws	
62399936	1x Profil-Eckverbinder 90°, Metall, inkl. 2 Madenschrauben   1x 90° profile connector, metal, incl. 2 grub screws	
65400100	Abhängungen zur Deckenbefestigung, Metall, vernickelt, (2x 150 cm Drahtseile, Ø 1 mm, mit M4-Gewinde, 2x Deckenhalter)   suspension for ceiling mount, metal, nickel-plated (2x 150 cm wire cable, Ø 1 mm, with M4 thread, 2x suspension brackets)	
65400150	Abhängungen zur Deckenbefestigung, Metall, vernickelt, (4x 150 cm Drahtseile, Ø 1 mm, mit M4-Gewinde, 4x Deckenhalter, 4x Montageplatte), für Profillängen > 3 m   suspension for ceiling mount, metal, nickel-plated, (4x 150 cm wire cable, Ø 1 mm, with M4 thread, 4x suspension brackets, 4x mounting plates) for profile lengths > 3 m	
62399908	1x vandalensichere Halterung, Aluminium, eloxiert; mit Hilfe einer Imbusschraube (M2 x 10) wird das verwendete Alu-Profil am Halter fixiert, Maße: 40 mm x 27 mm x 5 mm   1x vandal-proof mounting, aluminium, anodised, the alu-profile is fixated to the mounting with a hex key (M2x10), Dimensions: 40 mm x 27 mm x 5 mm	

PROFILE  
PROFILES

Längenausdehnung bei Temperaturänderung beachten (siehe Seite 303). | Please consider linear extension with temperature variations (see page 303).

\* 5 m: Versandkosten gesondert anfragen | \* 5 m: please inquire freight costs