



Befestigungssockel schraubbar / selbstklebend

• MB-Serie, quadratische Form

Hauptmerkmale

Diese universell einsetzbaren Befestigungssockel dienen der Aufnahme eines Kabelbinders, mit dem das Bündelgut fixiert wird.

Die MB-Sockel ermöglichen das Einfädeln der Kabelbinder aus allen 4 Richtungen.

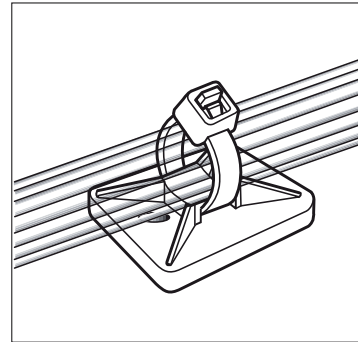
Der selbstklebende MB4CA-Sockel ist auch in einer Kunststoffbox lieferbar und hat den Vorteil, dass er zusätzlich mit einer mittig platzierten Schraube befestigt werden kann. Die Sockel sind mit den Klebertypen Synthesekautschuk oder Acrylat erhältlich.

Anwendungen

Die Haupteinsatzgebiete befinden sich im Schaltschrankbau, in der industriellen Serienfertigung und in Bereichen, wo die große Bodenplatte eine stabile Befestigung gewährleisten soll.



Befestigungssockel MB und TY.

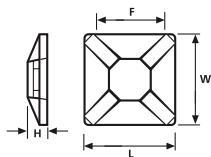


Befestigungssockel MB3A.

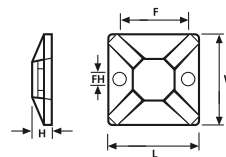
| Materialdaten | |
|--------------------------|-----------------------------------------------------------|
| Material | Polyamid 6.6 (PA66) |
| Betriebstemperatur | -40 °C bis +85 °C, kurzfristig bis +105 °C (500 h) |
| Brandschutzeigenschaften | entspricht UL94 V2 (ohne Kleber) |



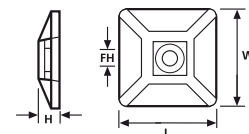
Nähere Informationen zu den verwendeten Klebändern erhalten Sie auf der Seite 154.



Sockel MB2A



Sockel MB3-5(A)



Sockel MB4CA

Technische Daten

| Art.-Nr. | Typ | Länge (L) | Breite (W) | Höhe (H) | Ø Befestigungsloch (FH) | Lochabstand (F) | Binderbreite max. (G) | Material | Farbe | Kleber |
|-----------|----------------|-----------|------------|----------|-------------------------|-----------------|-----------------------|----------|--------------|-------------------|
| 151-01802 | MB2A | 13,0 | 13,0 | 4,1 | – | – | 2,7 | PA66 | Natur (NA) | Synthesekautschuk |
| 151-28359 | MB3 | 19,0 | 19,0 | 3,8 | 3,1 | 13,2 | 4,1 | PA66 | Natur (NA) | – |
| 151-28349 | MB3A | 19,0 | 19,0 | 3,8 | 3,1 | 13,2 | 4,1 | PA66 | Natur (NA) | Synthesekautschuk |
| 151-28320 | MB3A | 19,0 | 19,0 | 3,8 | 3,1 | 13,2 | 4,1 | PA66 | Schwarz (BK) | Synthesekautschuk |
| 151-28479 | MB4 | 28,0 | 28,0 | 4,7 | 4,0 | 20,2 | 5,4 | PA66 | Natur (NA) | – |
| 151-28469 | MB4A | 28,0 | 28,0 | 4,7 | 4,0 | 20,2 | 5,4 | PA66 | Natur (NA) | Synthesekautschuk |
| 151-28430 | MB4A3 | 28,0 | 28,0 | 4,7 | 4,0 | 20,2 | 5,4 | PA66 | Schwarz (BK) | Acrylat |
| 151-28459 | MB4CA | 29,0 | 29,0 | 5,7 | 4,2 | – | 5,4 | PA66 | Natur (NA) | Synthesekautschuk |
| 151-28449 | MB4CAS* | 29,0 | 29,0 | 5,7 | 4,2 | – | 5,4 | PA66 | Natur (NA) | Synthesekautschuk |
| 151-28519 | MB5 | 38,0 | 38,0 | 6,4 | 4,7 | 25,3 | 10,0 | PA66 | Natur (NA) | – |
| 151-28529 | MB5A | 37,7 | 37,7 | 6,9 | 4,7 | 25,3 | 10,0 | PA66 | Natur (NA) | Synthesekautschuk |
| 151-28530 | MB5A3 | 38,0 | 38,0 | 6,4 | 4,7 | 25,3 | 10,0 | PA66 | Schwarz (BK) | Acrylat |

Alle Maße in mm. Technische Änderungen vorbehalten.

* Kunststoffbox



Bitte beachten Sie, dass nicht alle auf dieser Seite genannten Produkte über die angeführten Zulassungen verfügen. Produktspezifische Zulassungen finden Sie im Anhang.