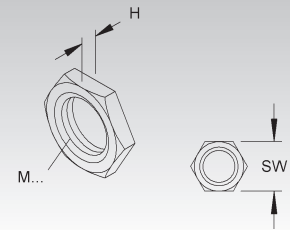


Sechskantmutter

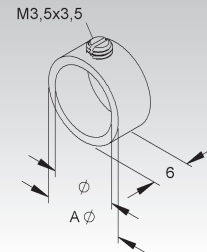
Modell-Nr.	Höhe H	Gewinde innen M	Schlüsselweite SW	EAN	Gewicht in kg pro 100 St.	Kleinste VPE
	mm		mm			
MO1 347	2,50	10x1	13	084382	0,16	100 St.
MO1 348M	2,70	13x1	16	084313	0,23	100 St.
B 364	2,75	10x1	14	084078	0,22	100 St.
B 426M	2,75	13x1	17	083897	0,28	100 St.



Stelling

inkl. Madenschraube

Modell-Nr.	für Rohr-Ø	Außen-Ø	Länge L	EAN	Gewicht in kg pro 100 St.	Kleinste VPE
	mm	mm	mm			
MO1 366	10	13	6	083972	0,25	100 St.
MO1 367	13	16	6	083941	0,31	100 St.



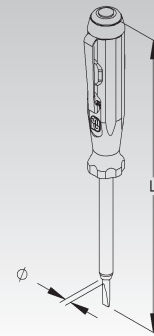
Spannungsprüfer

Modell-Nr.	Farbe	Gesamtlänge L	Klingenmaß Ø	EAN	Gewicht in kg pro 100 St.	Kleinste VPE
		mm	mm			
150VDE	transparent	140	3,0	085556	2,10	20 St.
1150	transparent	190	3,5	085570	3,25	10 St.
151	gelbtransp.	140	3,5	085563	2,03	20 St.
1151	gelbtransp.	190	4,0	085587	3,12	10 St.

zur Prüfung von Wechselspannungen von 150-250 V gegen Erde

Die Klinge besteht aus vernickeltem Chrom-Vanadium-Stahl.
Die Ausführung 150VDE und 1150 ist 1-polig, gemäß DIN VDE 0680 Teil 6,
die Ausführung 151 und 1151 ist für den Export bestimmt.

Lieferung in Klarsichttaschen



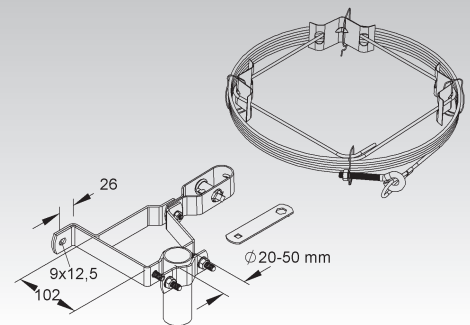
Schornsteinband

mit verzinktem Stahldraht, inkl. Schlüssel zum Spannen

Modell-Nr.	EAN	Gewicht in kg pro 100 St.	Kleinste VPE
F 310/5	086034	208,45	1 St.

Verwendbar für: Standrohr Ø 20-50 mm

Spannlänge: 5 m



Mast-Abstandhalter

mit Befestigungslöchern Ø 8,5 mm

Modell-Nr.	Länge L	EAN	Gewicht in kg pro 100 St.	Kleinste VPE
	mm			
G 869	215	086089	34,86	10 St.

Der Werkstoff besteht aus galvanisch verzinktem, dickschichtpassiviertem Stahl.

Verwendbar für: Standrohr Ø 20-52 mm

