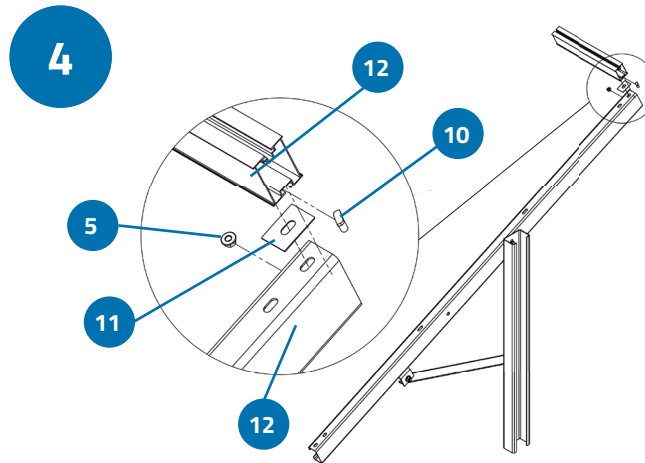
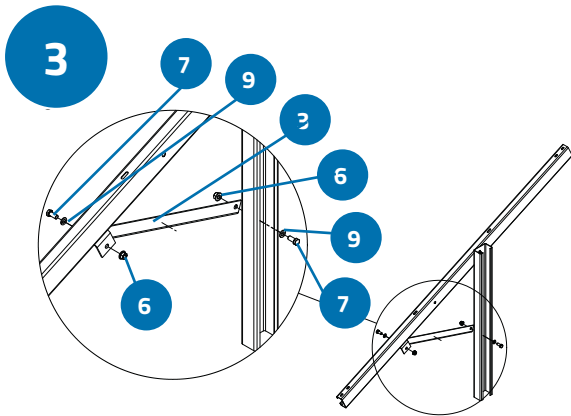
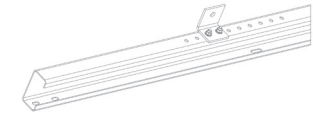


Neigung	Loch
10°	1-2
12,5°	2-3
15°	3-4
17,5°	4-5
20°	5-6
22,5°	6-7
25°	7-8
27,5°*	8-9
30°*	9-10

* Tischneigung 27,5° und 30° gilt nicht für Betonmontage. Bei gerammter Variante müssen diese beiden Neigungen zusätzlich projektbezogen und statisch geprüft werden.

BAUSEITS: Befestigung Stahlfuß (800806) auf Betonsockel



Teile-Nr.	Artikelnummer	Bezeichnung	Menge
1	800801-355	Stiel 130x80x25x3 mm L = 3.100 mm	1
2	800805-355	Sparren 120x60x25x3 mm L = 2.750 mm	1
3	800762-355	Strebe 60x30x5 mm L = 900 mm	1
4	800803-355	Verbindungswinkel L = 80 mm	1
5	800634	Sechskantmutter M10 DIN 6923	3
6	800636	Sechskantmutter M16 DIN 6923	3
7	800626	Sechskantschraube M16x35 DIN 933	3
8	800623	Sechskantschraube M10x25 DIN 933	2
9	800654	Unterlegscheibe A17 DIN 125	3
10	800646	Hammerkopfschraube M10x25	1
11	800764	Trennung TP65-95 IPDM	1
12	802103-33/-44	Trägerprofil 95 L = 3.300 / 4.400 mm	-