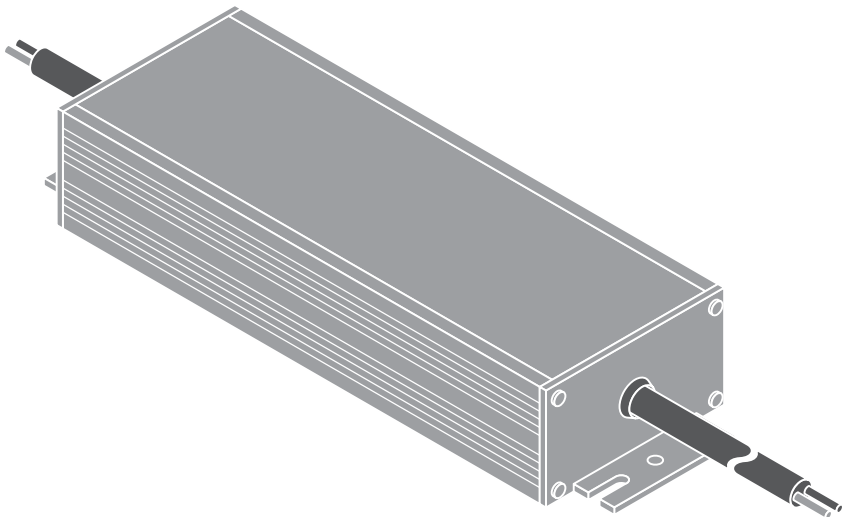

LED DRIVER OUTDOOR PFM



	EAN	l x w x h [mm]	W	IP	ΔT (°C)	V _{AC}	Hz
DR-PFM-30/220-240/24/P	4058075239890	148 x 40 x 32	30	66	-40...+50	220-240 V	50/60 Hz
DR-PFM-60/220-240/24/P	4058075239913	163 x 43 x 32	60	66	-40...+50	220-240 V	50/60 Hz
DR-PFM-100/220-240/24/P	4058075239937	197 x 63 x 38	100	66	-40...+50	220-240 V	50/60 Hz
DR-PFM-150/220-240/24/P	4058075239975	219 x 63 x 38	150	66	-40...+50	220-240 V	50/60 Hz
DR-PFM-250/220-240/24/P	4058075240032	233 x 74 x 42.2	250	66	-40...+50	220-240 V	50/60 Hz

LED DRIVER OUTDOOR PFM



LEDVANCE DR-PFM-30/220-240/24/P LEDVANCE GmbH
www.ledvance.com Made in China Constant Voltage 86167 Augsburg Germany
LED POWER SUPPLY

P_{rated} [W]	U_N [V] / f_N [Hz]	I_N [A]	U_{rated} [V]	I_{rated} [A]	t_a [°C]	t_c [°C]	λ
30	220-240 / 50-60	0.16	24	1.25	-40...+50	80	0.9

IP66 SELV

PRI ~
 ● L brown
 ● N blue

SEC ---
 red LED + ●
 black LED - ●
 LED Only $U_{out}=24V$
 ● t_c

picture only for reference, valid print on product¹⁾

LEDVANCE DR-PFM-60/220-240/24/P LEDVANCE GmbH
www.ledvance.com Made in China Constant Voltage 86167 Augsburg Germany
LED POWER SUPPLY

P_{rated} [W]	U_N [V] / f_N [Hz]	I_N [A]	U_{rated} [V]	I_{rated} [A]	t_a [°C]	t_c [°C]	λ
60	220-240 / 50-60	0.31	24	2.5	-40...+50	90	0.93

IP66 SELV

PRI ~
 ● L brown
 ● N blue

SEC ---
 red LED + ●
 black LED - ●
 LED Only $U_{out}=24V$
 ● t_c

picture only for reference, valid print on product¹⁾

LEDVANCE DR-PFM-100/220-240/24/P LEDVANCE GmbH
www.ledvance.com Made in China Constant Voltage 86167 Augsburg Germany
LED POWER SUPPLY

P_{rated} [W]	U_N [V] / f_N [Hz]	I_N [A]	U_{rated} [V]	I_{rated} [A]	t_a [°C]	t_c [°C]	λ
100	220-240 V / 50/60 Hz	0.51	24	4.17	-40...+50	80	0.95

IP66 SELV

PRI ~
 ● L brown
 ● N blue
 ● t_c housing case green/yellow

SEC ---
 red LED + ●
 black LED - ●
 LED Only $U_{out}=24V$

picture only for reference, valid print on product¹⁾

LEDVANCE DR-PFM-150/220-240/24/P LEDVANCE GmbH
www.ledvance.com Made in China Constant Voltage 86167 Augsburg Germany
LED POWER SUPPLY

P_{rated} [W]	U_N [V] / f_N [Hz]	I_N [A]	U_{rated} [V]	I_{rated} [A]	t_a [°C]	t_c [°C]	λ
150	220-240 V / 50/60 Hz	0.75	24	6.25	-40...+50	90	0.95

IP66 SELV

PRI ~
 ● L brown
 ● N blue
 ● t_c housing case green/yellow

SEC ---
 red LED + ●
 black LED - ●
 LED Only $U_{out}=24V$

picture only for reference, valid print on product¹⁾

LEDVANCE DR-PFM-250/220-240/24/P LEDVANCE GmbH
www.ledvance.com Made in China Constant Voltage 86167 Augsburg Germany
LED POWER SUPPLY

P_{rated} [W]	U_N [V] / f_N [Hz]	I_N [A]	U_{rated} [V]	I_{rated} [A]	t_a [°C]	t_c [°C]	λ
250	220-240 V / 50/60 Hz	1.21	24	10.42	-40...+50	85	0.95

IP66 SELV

PRI ~
 ● L brown
 ● N blue
 ● t_c housing case green/yellow

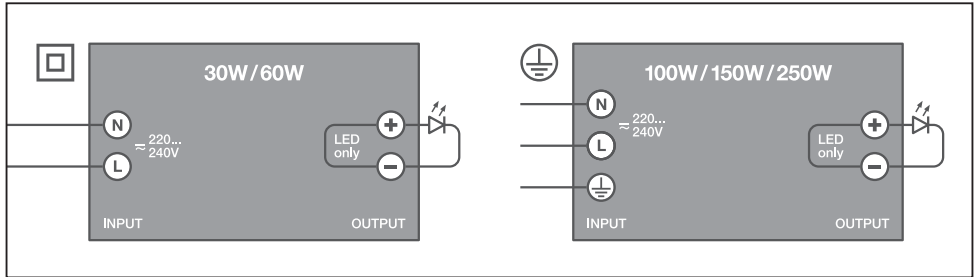
SEC ---
 red LED + ●
 black LED - ●
 LED Only $U_{out}=24V$

picture only for reference, valid print on product¹⁾

TECHNICAL TABLE

GTIN10	GTIN40	PRODUCT DESCRIPTION	Input Voltage AC (V)	Inrush current (A)	Max. ECG no. on circuit breaker 10A (B)	Max. ECG no. on circuit breaker 16A (B)	Max. ECG no. on circuit breaker 25A (B)	T _H (µs)
4058075239890	4058075239906	DR-PFM-30/220-240/24/P 10X1 LEDV	198...264	37.1	16	20	31	5.4
4058075239913	4058075239920	DR-PFM-60/220-240/24/P 10X1 LEDV	198...264	44.2	13	17	26	5.2
4058075239937	4058075239944	DR-PFM-100/220-240/24/P 10X1 LEDV	198...264	46.1	13	16	25	12
4058075239975	4058075239982	DR-PFM-150/220-240/24/P 10X1 LEDV	198...264	45.4	10	16	25	15
4058075240032	4058075240049	DR-PFM-250/220-240/24/P 10X1 LEDV	198...264	60.2	6	10	16	10

WIRE DIAGRAM – SINGLE CONNECTION



Ⓜ Installing and operating information (24V LED driver): Connect only LED 24V load type. When present, protective earth connection is mandatory for safety and EMI reasons. The ground connection shall be done with the input cable.

Technical support: www.ledvance.com

1) picture only for reference, valid print on product

Ⓜ Installations- und Betriebshinweise (24V LED-Treiber): Nur an LED-Module 24V anschließen. Ist ein Schutzleiter vorhanden, muss dieser aus Sicherheitsgründen und zum Schutz vor elektromagnetischer Störung geerdet werden. Die Erdung erfolgt über das Eingangskabel.

Technische Unterstützung: www.ledvance.com,
Kundenservicecenter: kundenservice@ledvance.com,
Deutschland: Tel.: +49 89 780673-660, Fax: +49 89 780670-665,
Österreich: Tel.: +43 1 68068 118 oder 126, Fax: +43 1 68068 7

1) Foto dient nur als Referenz, gültiger Druck auf dem Produkt

Ⓜ Informations pour l'installation et le fonctionnement (Transformateur LED 24 V) : Raccorder uniquement des LED prévues pour une tension de 24 V. Si disponible, le conducteur de protection du dispositif de mise à la terre doit impérativement être raccordé pour des raisons de sécurité et de respect des prescriptions en matière de CEM. La mise à la terre doit être effectuée avec le câble d'entrée.

Support technique : www.ledvance.com

1) image non contractuelle, se référer aux inscriptions sur le produit

Ⓜ Informazioni su installazione e funzionamento (Driver LED 24V): Collegare solo LED con carico da 24V. Se presente, il collegamento di terra di protezione è obbligatorio per motivi di sicurezza e di interferenza elettromagnetica. Il collegamento di terra deve essere effettuato con il cavo di ingresso.

Supporto tecnico: www.ledvance.com

1) immagine solo come riferimento, stampa valida sul prodotto

Ⓜ Indicaciones de instalación y funcionamiento (LED driver de 24 V): Conecte únicamente un tipo de carga de LED de 24 V. Si está disponible, la conexión a tierra de protección es obligatoria por motivos de seguridad y para evitar interferencias electromagnéticas. La conexión a tierra debe realizarse con el cable de entrada.

Soporte técnico: www.ledvance.com

1) La imagen solo es de referencia; la impresión válida se encuentra en el producto

Ⓜ Informação de instalação e funcionamento (Driver de LED de 24V): Conectar apenas o tipo de carga de LED de 24V. Quando presente, a ligação à terra de proteção é obrigatória por motivos de segurança e IEM. A ligação à terra tem que ser efetuada com o cabo de alimentação.

Apoio Técnico: www.ledvance.com

1) imagem apenas para referência, estampa válida no produto

Ⓜ Πληροφορίες εγκατάστασης και χειρισμού (Οδηγός 24V LED): Μόνο για σύνδεση LED 24V. Όταν υπάρχει, η γείωση προστασίας είναι υποχρεωτική για λόγους ασφάλειας και ηλεκτρομαγνητικών παρεμβολών (EMI). Η γείωση γίνεται με το καλώδιο εισόδου.

Τεχνική υποστήριξη: www.ledvance.com

1) Η εικόνα είναι ενδεικτική. Η έγκριση εκτύπωση είναι στο προϊόν

Ⓜ Installatie- en gebruiksinstructies (24V LED-driver): Sluit alleen LED 24V spanningstype aan. Indien aanwezig is om veiligheidsredenen en EMI-vereisten de beschermende aardverbinding verplicht. De aardverbinding moet tot stand worden gebracht met de invoerkabel.

Technische ondersteuning: www.ledvance.com

1) afbeelding slechts ter informatie, zie geldig stempel op product

Ⓜ Installations- och bruksinformation (24V LED-driver): Anslut endast LED av laddningstyp 24V. Om en skyddsjordanslutning finns måste den användas en säkerhetsskäl och för att undvika elektromagnetiska störningar. Jordanslutningen måste göras med ingångskabeln.

Tekniskt stöd: www.ledvance.com

1) Bild endast avsedd som referens, giltigt tryck på produkten

Ⓜ Asennus- ja käyttötietoja (24 V LED-ajuri): Yhdistä ainoastaan LED 24 V -kuormitustyyppiin. In suojamaadoituksen ollessa saatavilla sitä on käytettävä turvallisuus- ja EMI-syistä. Maa-doitusliitäntä on tehtävä syöttökaapelilla.

Tekninen tuki: www.ledvance.com

1) kuva on vain viitteellinen, tuoteeseen painettu on pätevä

Ⓜ Installasjons- og driftsinformasjon (24 V LED-driver): Koble kun til LED av typen til 24 V belastning. Når den er til stede, er beskyttende jordingskoblingen obligatorisk for sikkerhets- og EMI-hensyn. Jordingskoblingen skal gjøres med inngangskabelen.

Teknisk støtte: www.ledvance.com

1) Bilde kun for referanseformål, gyldig påtrykk på produktet

Ⓜ Installations- og driftsoplysninger (24V LED driver): Tilslut kun LED 24V belastningstype. Når udstyret hermed beskytten- de jordforbindelse obligatorisk af hensyn til sikkerhed og EMI. Jordforbindelsen skal udføres med indgangskablet.

Teknisk assistance: www.ledvance.com

1) billede er kun til reference, gyldigt tryk på produkt

Ⓜ Informace k instalaci a provozu (Zdroj pro 24V LED): Připoj-ujte pouze zátěž typu 24V LED. Ochranné uzemnění – pokud je zahrnuto – je z důvodů bezpečnosti a EMI povinné. Připoje- ní uzemnění se provádí vstupním kabelem.

Technická podpora: www.ledvance.com

1) obrázek jen jako reference, platný potisk je na výrobku

Ⓜ Beépítési és működtetési információk (24 voltos LED ger-jesztő): Kizárólag 24 voltos LED terhelést csatlakoztasson. Ha el van látva ilyenell, termék védőföldelése kötelező elem az elektromágneses interferencia elkerülése és a biztonságos használat érdekében. A földelést a bemeneti kábel biztosítja.

Technikai támogatás: www.ledvance.com

1) az ábra csak illusztráció, érvényes felirat a terméken

Ⓜ Wskazówki dotyczące instalacji i użytkowania (sterownik LED 24 V): Podłączać tylko obciążenie typu LED 24 V. Gdy występuje łączące uziemienia ochronnego, podłączenie uzie- mienia zasilaczy jest obowiązkowe ze względów bezpieczeń- stwa oraz ochrony przed zakłóceniami elektromagnetycznymi. Uziemienie wykonuje się przy użyciu przewodu wejściowego.

Wsparcie techniczne: www.ledvance.com

1) Obraz służy jedynie jako przykład, obowiązujący nadruk znajduje się na produkcie

Ⓜ Informácie o inštalácii a prevádzke (ovládač pre 24V LED): Pripojte len k LED žiarovkám s typom zapaženia 24V. Pripo- jenie ochranného uzemnenia (ak je prítomné) je povinné z bezpečnostných dôvodov a z dôvodu elektromagnetických emisií. Pripojenie uzemnenia sa musí realizovať pomocou vstupného kábla.

Technická podpora: www.ledvance.com

1) obrázok je len pre referenciu, reálna potlač sa nachádza na výrobku

Ⓜ Informacije o namestitvi in delovanju (24 V LED-gonilnik): Priključite samo diode LED, primerne za obremenitev 24 V. Če je razpoložljiv, je zaščitni ozemljitveni priključek naprave obve- zen za zagotavljanje varnosti in preprečevanje elektromagnetnih motenj. Ozemljitveni priključek je treba izvesti z dovodnim kablom.

Tehnična podpora: www.ledvance.com

1) Slika je samo za referenco, veljaven natis je na izdelku

Ⓜ Kurulum ve işletim bilgisi (24V LED sürücüsü): Sadece LED 24V standart yükü bağlayın. Varsa in koruyucu topraklama bağlantısı güvenli ve EMI nedenleriyle zorunludur. Topraklama bağlantısı, giriş kablosu ile yapılmalıdır.

Teknik destek: www.ledvance.com

1) resim yalnızca referans amaçlıdır, geçerli baskı ürün üzerindedir

Ⓜ Informacije o ugradnji i rukovanju (LED upravljački program od 24 V): Povežite samo LED vrstu opterećenja od 24 V. Kada postoji, zaštitno uzemljenje je obavezno je radi sigurnosti i mogućih elektromagnetskih smetnji. Uzemljenje je potrebno izvršiti pomoću ulaznog kabela.

Tehnička podrška: www.ledvance.com

1) slika služi samo kao referenca, važeći ispis na proizvodu

Ⓜ Instrucțiuni de montaj și operare (Element de acționare LED de 24V): A se conecta doar sarcină tip LED de 24V. Atunci când este prezentă, conexiunea de împământare de protecție este obligatorie, din motive de siguranță și pentru a evita interferen-ța electromagnetică. Conexiunea de împământare trebuie făcută cu cablul de intrare.

Asistență tehnică: www.ledvance.com

1) Imaginea este doar orientativă, cea corectă se află pe produs

Ⓜ Информация за монтаж и работа (Пусково устройство за светодиоди 24 V): Свързвайте само товари, тип светодиод 24 V. Когато е налична, връзката за предпазно заземяване е задължителна поради причини, свързани с безопасността и електромагнитните смущения. Заземяващата връзка трябва да се направи с входящия кабел.

Техническа поддръжка: www.ledvance.com

1) изображението е само за информация, точно изображение върху продукта

Ⓜ Teave paigaldamise ja kasutamise kohta (24V LED juhtblokk): Ühendage ainult LED 24V koormustüübiga. Kui see on võimalik, tuleb ohutuse ja EMI nõuete järgi maandada. Maandusühendus tehakse sisendkaabli kaudu.

Tehniline tugi: www.ledvance.com

1) pilt on ainult viiteks, kehtiv tempel tootel

Ⓜ Instaliavimo ir naudojimo informacija (24 V LED tvarkyklė): Prijunkite tik LED 24 V apkrovos tipą. Jei yra, apsauginio įže- minimo prijungimas yra privalomas dėl saugos ir elektromag- netinių trukdžių. Įžeminimo prijungimas turi būti atliekamas įvesties kabeliu.

Techninė pagalba: www.ledvance.com

1) paveikslėlis pateiktas tik informaciniais tikslais, galiojanti nuoroda yra atspausdinta ant gaminio

Ⓜ Uzstādīšanas un lietošanas instrukcijas (24V LED draiveris): Pieslēdziet tikai LED 24V slodzes veidu. Ja tas ir pieejams, drošības un elektromagnētisko traucējumu novēršanas dēļ obligāti jāizmanto aizsargzēmējums. Zēmējuma savienojumam ir jāizmanto strāvas padeves kabelis.

Tehniskais atbalsts: www.ledvance.com

1) Attēls paredzēts tikai informatīvos nolūkos, spēkā esošas norādes uz produkta

Ⓜ Informacije za instalaciju i rad (LED upravljački program od 24 V): Povežite samo LED tip opterećenja od 24 V. Ukoliko je prisutno, zaštitno uzemljenje je obavezno iz bezbednosnih i EMI razloga. Priključivanje uzemljenja vrši se pomoću ulaznog kabela.

Tehnička podrška: www.ledvance.com

1) slika samo za referencu, važeća štampa na proizvodu



C10449057
G11073414
05.04.19



LEDVANCE GmbH
Steinerne Furt 62
86167 Augsburg, Germany
www.ledvance.com