



# Beacon series R

## Auer Signal

-30°C to +60°C (-22°F to +140°F)



WARNING

AVERTISSEMENT

WARNUNG

AVVERTENZA

ATENÇÃO

ADVERTENCIA

Disconnect from power source to prevent electrical shock before installing or servicing. Check power supply voltage and frequency.

Déconnecter l'alimentation avant toute opération d'installation ou de maintenance, afin d'éviter les décharges électriques. Contrôler la tension et la fréquence d'alimentation.

Schalten Sie den Strom während der Installation oder bei Wartungsarbeiten ab um einen elektrischen Schlag zu vermeiden. Prüfen Sie die Spannung und Frequenz der Stromquelle. Scollegare dall'alimentazione prima dell'installazione e della messa in servizio. Controllare la tensione di alimentazione e la frequenza.

Desligar a alimentação antes de realizar qualquer intervenção. Verificar a tensão e frequência da alimentação.

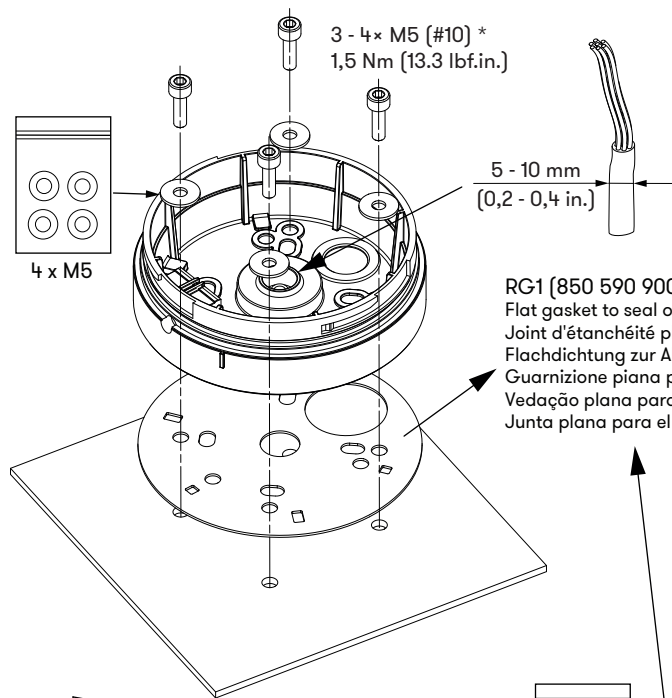
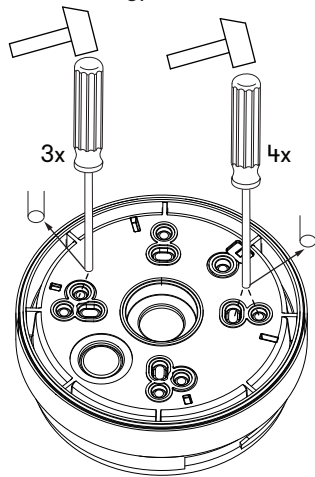
Durante el proceso de instalación o mantenimiento desconectar la tensión de alimentación para evitar descargas eléctricas. Comprobar tensión y frecuencia de alimentación.

FOR USE ON A FLAT RIGID SURFACE OF INDICATED TYPE ENCLOSURE  
À UTILISER SUR UNE SURFACE PLANE DE L'ENCEINTE DU TYPE INDICÉ  
ZUR VERWENDUNG AUF EINER FLACHEN OBERFLÄCHE DES ANGEGBENEN GEHÄUSETYPUS  
DA UTILIZZARE SU UNA SUPERFICIE PIANA DEL TIPO DI CUSTODIA INDICATO  
PARA USO SOBRE LA SUPERFICIE PLANA DE UN ENVOLVENTE DEL TIPO INDICADO  
PARA USO EM SUPERFÍCIE PLANA NO TIPO DE PROTEÇÃO INDICADA

\* SCREWS NOT SUPPLIED  
VIS NON FOURNIES  
SCHRAUBEN SIND NICHT ENTHALTEN  
VITI NON FORNITE  
PARAFUSOS NÃO INCLUIDOS  
TORNILLOS NO SUMINISTRADOS

### RBL

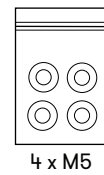
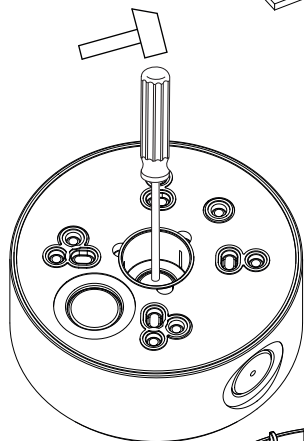
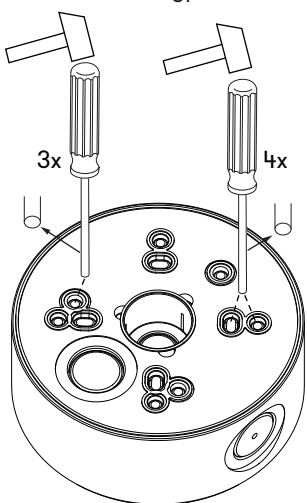
IP66  
UL Type 4, 4X, 13



RG-1 (850 590 900)  
Flat gasket to seal on smooth enclosures  
Joint d'étanchéité plat utilisable sur boîtiers lisses  
Flachdichtung zur Abdichtung auf glatten Gehäusen  
Guarnizione piana per l'impermeabilizzazione sugli alloggiamenti lisci  
Vedação plana para vedar em compartimentos lisos  
Junta plana para el sellado en carcasas lisas

### RBH

IP66  
UL Type 4, 4X, 13



3 - 4 x M5 (#10) \*  
1,5 Nm (13.3 lbf.in.)

3 - 4 x M5 (#10) \*  
1,5 Nm (13.3 lbf.in.)

AKV (M20)  
698 800 026

Ø 20 mm (5/8")

Ø 20 mm (5/8")

10 - 14 mm  
(0,39 - 0,55 in.)



**WARNING**

**AVERTISSEMENT**

**WARNUNG**

**AVVERTENZA**

**ATENÇÃO**

**ADVERTENCIA**

Do not use strobe lights around anyone suffering from cerebral disorders (epilepsy). Strobe lights may cause seizures to occur.

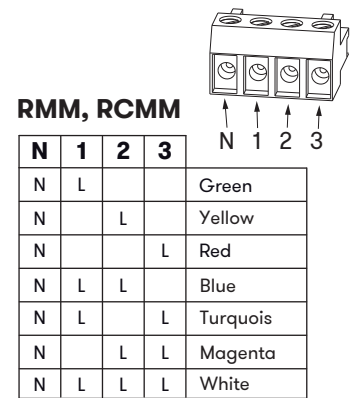
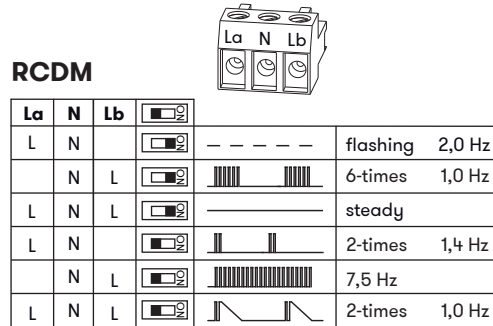
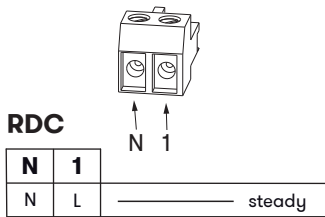
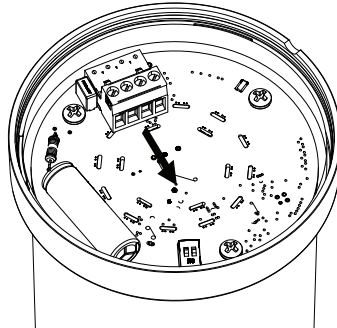
Ne pas utiliser de stroboscopique à proximité de personnes souffrant de problèmes cérébraux (épilepsie), afin d'éviter tout risque de crise.

Verwenden Sie keine Blitzleuchten-Module im Nahbereich von Personen die an Epilepsie leiden.

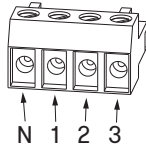
Non usare luci stroboscopiche nelle vicinanze di persone sofferenti di epilessia.

Não usar luzes strobe perto de pessoas sofrendo de problemas cerebrais (epilepsia). Estas luzes podem provocar um ataque.

No utilizar luz estroboscópica alrededor de personas con problemas cerebrales (epilepsia). La luz estroboscópica puede causar ataques epilépticos.



**12V DC:**  
N.. (-)  
L.. (+)



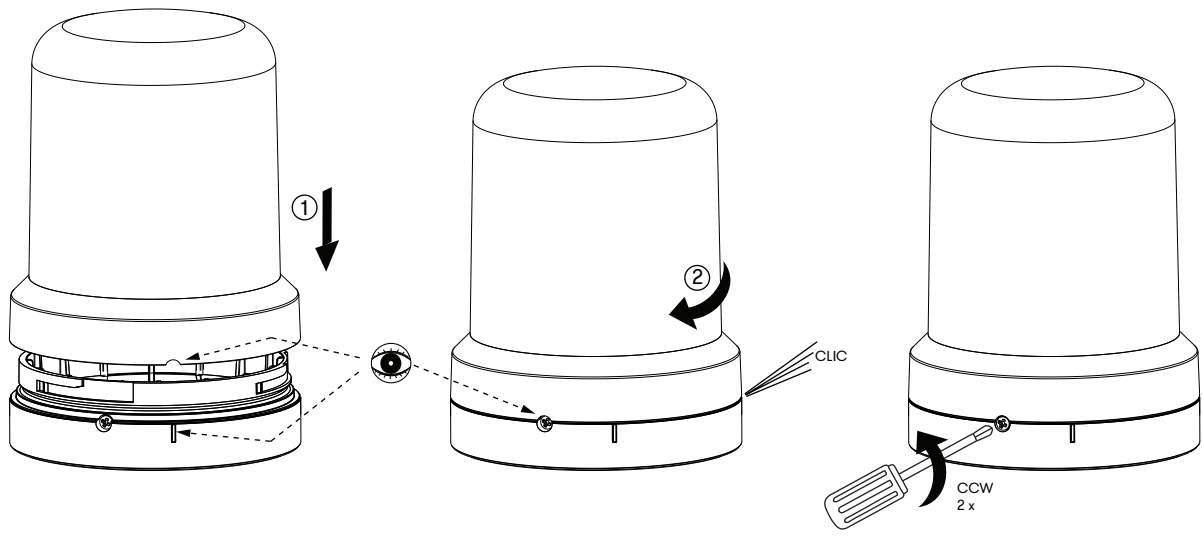
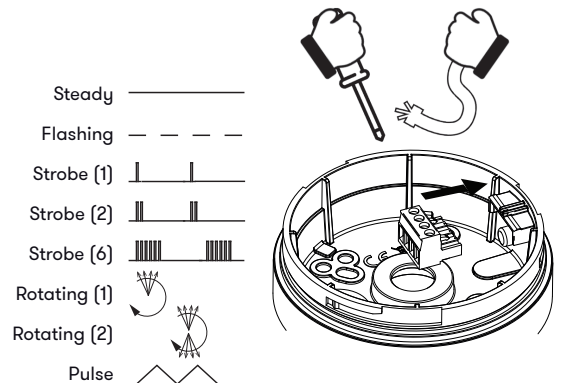
0.56 Nm  
UL: (5 lb.in.)

7 mm  
(0.28")

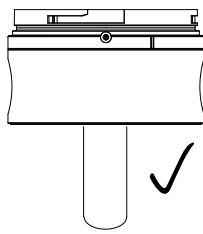
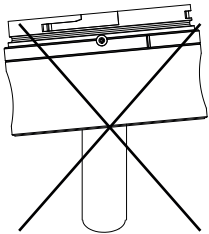
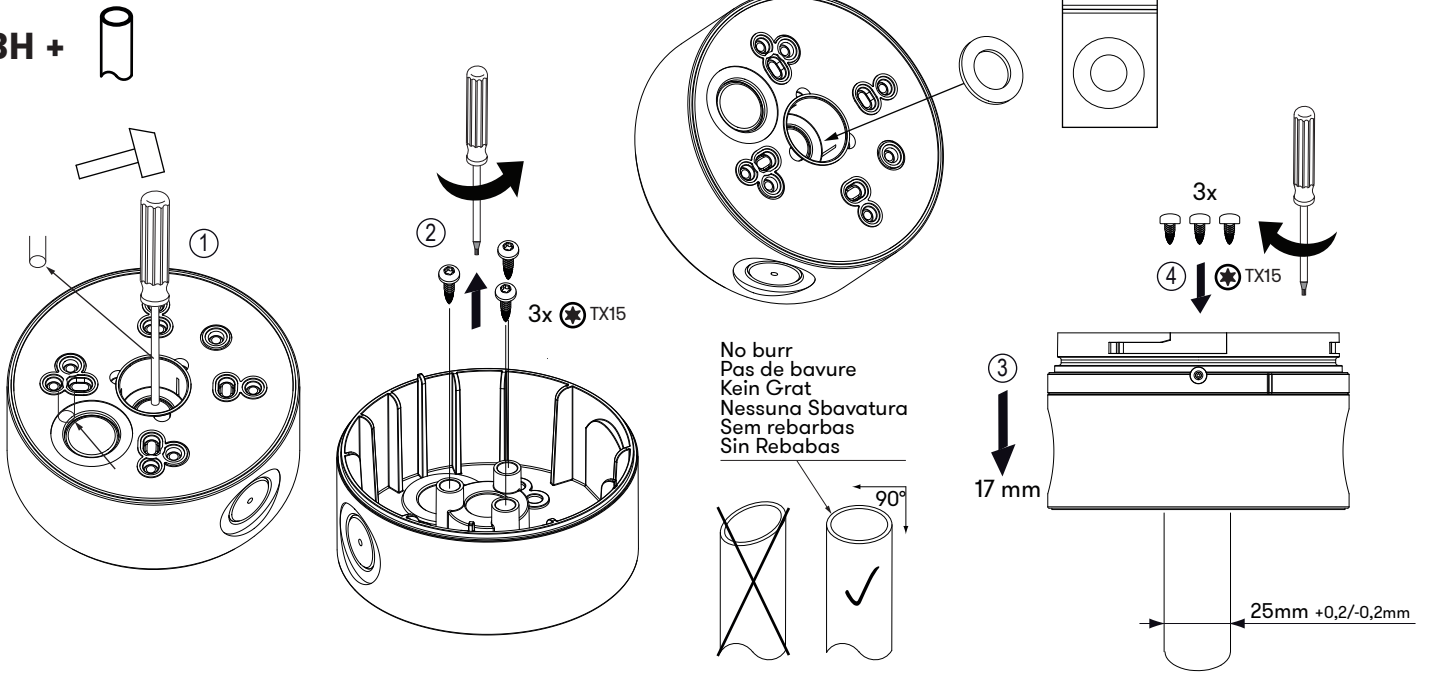
Max. 2.5 mm<sup>2</sup>  
(Max. #14 AWG)

**RDM, RDM-HP**

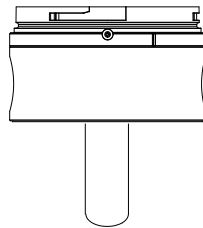
N	1	2	3	ON	ON	ON	ON	
N	L			[Symbol]	Steady 100%	Rotating (1) 180rpm	Strobe (1) 1,4Hz	Steady 100%
N		L		[Symbol]	Flashing 2Hz	Rotating (2) 180rpm	Flashing 2Hz	Steady Dim 50%
N			L	[Symbol]	Strobe (6) 1 Hz	Rotating (2) 90rpm	Flashing 4Hz	Steady Dim 25%
N	L	L		[Symbol]	Strobe (2) 1 Hz	Rotating (1) 90rpm	Steady 100%	Pulse 1,725s
N	L		L	[Symbol]	Flashing 4Hz	Steady 100%	Strobe (2) 1Hz	Strobe (6) 1Hz
N		L	L	[Symbol]	Rotating (1) 180rpm	Strobe (1) 1Hz	Rotating (1) 180rpm	Strobe (2) 1Hz
N	L	L	L	[Symbol]	Pulse 1,725s	Pulse 3,75s	Pulse 3,75s	Pulse 3,75s



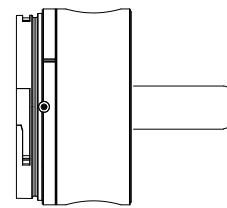
## RBH +



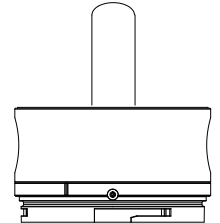
IP54  
UL Type 12



IP52  
UL Type 1

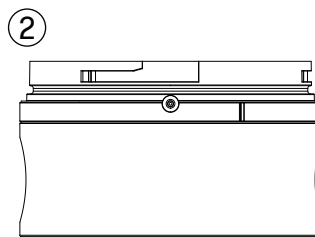
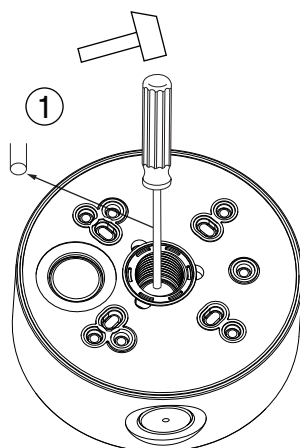


IP52  
UL Type 1

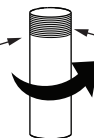


## RBNPT

IP66  
UL Type 4, 4X, 13



NPT 1/2"  
NOT SUPPLIED  
NON FOURNI  
NICHT MITGELIEFERT  
NON FORNITO  
NÃO INCLuíDO  
NO PROPORCIONADO



Use appropriate sealing methods  
Utiliser les techniques d'étanchéification appropriées  
Wenden Sie geeignete Dichtungsmethoden an  
Utilizzare un sistema di sigillatura appropriato  
Utilize métodos apropriados de selagem  
Utilizar métodos adecuados de sellado

