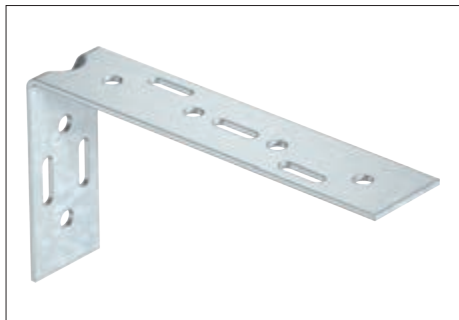


Wandwinkel



Wandwinkel zur Befestigung an Mauerwerk und Beton für die Aufnahme von geringen Lasten.

Typ	Maß L mm	Verp. Stück	Gewicht kg/100 St.	Art.-Nr.
WW 100 15 FS	158	25	25.000	6015 36 0
WW 100 20 FS	208	25	30.000	6015 37 9

St Stahl **FS** bandverzinkt

