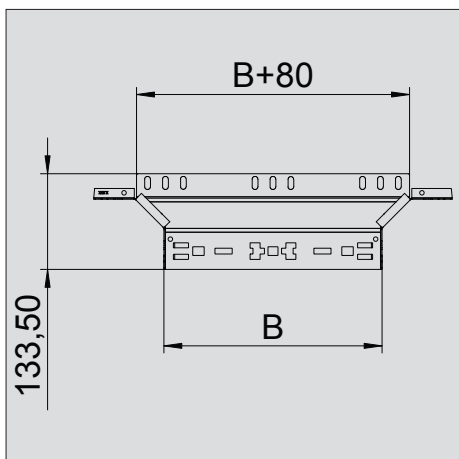
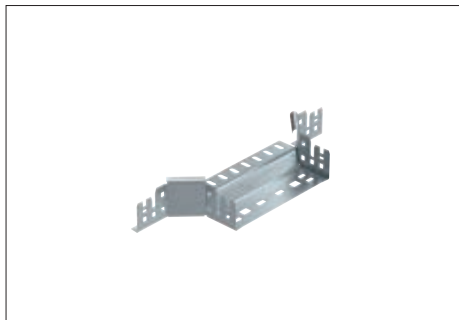


Anbau-Abzweigstück Magic



Anbau-Abzweigstück mit Schnellverbindungs-System. Für alle Kabelrinentypen mit der Seitenhöhe 60 mm.

Typ	Breite mm	Verp. Stück	Gewicht kg/100 St.	Art.-Nr.
RAAM 610 FS	100	1	37,900	6041 23 0
RAAM 615 FS	150	1	44,300	6041 23 2
RAAM 620 FS	200	1	50,600	6041 23 4
RAAM 630 FS	300	1	63,500	6041 23 6
RAAM 640 FS	400	1	76,500	6041 23 8
RAAM 650 FS	500	1	89,300	6041 24 0
RAAM 660 FS	600	1	102,700	6041 24 2
RAAM 610 FT	100	1	40,600	6041 25 0
RAAM 615 FT	150	1	47,500	6041 25 2
RAAM 620 FT	200	1	54,300	6041 25 4
RAAM 630 FT	300	1	68,100	6041 25 7
RAAM 640 FT	400	1	82,000	6041 25 9
RAAM 650 FT	500	1	105,400	6041 26 1
RAAM 660 FT	600	1	110,100	6041 26 3

St Stahl FS bandverzinkt FT tauchfeuerverzinkt

