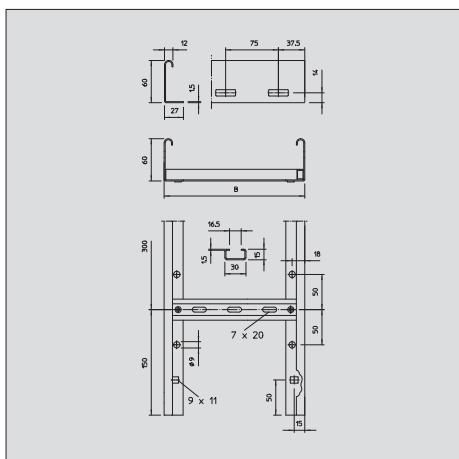
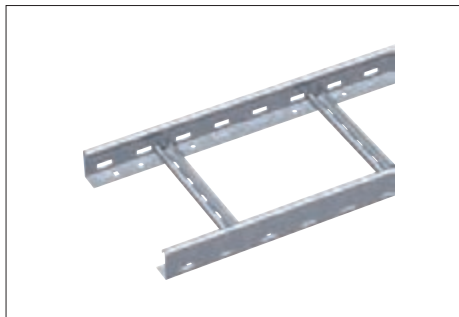


### Kabelleiter LG 60 VS



Kabelleiter mit gelochtem Seitenholm in der Seitenhöhe 60 mm mit eingewinkelten, nach oben offenen C-Profil-Sprossen (Ausführung VS).

Magnetische Schirmdämpfung ohne Deckel 10 dB, mit Deckel 15 dB.

Die Kabelleiter wird in zusammengeklappter Ausführung geliefert.

Die passende Bügelschelle vom Typ 2056 finden Sie im Abgriff Steigeleiter-Systeme.

Typ	Breite mm	Holmstärke mm	Länge mm	Nutzquerschnitt cm <sup>2</sup>	2,0m kN/m	2,5m kN/m	3,0m kN/m	4,0m kN/m	Gewicht kg/100 m	Art.-Nr.
LG 620 VS 3 FS	200	1,5	3000	98	2,25	1,5	1,1	0,45	281,700	6208 53 8
LG 630 VS 3 FS	300	1,5	3000	148	2,25	1,5	1,1	0,45	306,000	6208 54 1
LG 640 VS 3 FS	400	1,5	3000	198	2,25	1,5	1,1	0,45	330,000	6208 54 4
LG 650 VS 3 FS	500	1,5	3000	248	2,25	1,5	1,1	0,45	354,300	6208 54 7
LG 660 VS 3 FS	600	1,5	3000	298	2,25	1,5	1,1	0,45	378,300	6208 55 0
LG 620 VS 3 FT	200	1,5	3000	-	2,25	1,5	1,1	0,45	298,300	6208 56 2
LG 630 VS 3 FT	300	1,5	3000	-	2,25	1,5	1,1	0,45	324,300	6208 56 6
LG 640 VS 3 FT	400	1,5	3000	-	2,25	1,5	1,1	0,45	350,000	6208 57 0
LG 650 VS 3 FT	500	1,5	3000	-	2,25	1,5	1,1	0,45	376,000	6208 57 4
LG 660 VS 3 FT	600	1,5	3000	-	2,25	1,5	1,1	0,45	401,700	6208 57 8
LG 620 VS 6 FS	200	1,5	6000	98	2,25	1,5	1,1	0,45	273,800	6208 62 7
LG 630 VS 6 FS	300	1,5	6000	148	2,25	1,5	1,1	0,45	298,000	6208 63 0
LG 640 VS 6 FS	400	1,5	6000	198	2,25	1,5	1,1	0,45	322,200	6208 63 3
LG 650 VS 6 FS	500	1,5	6000	248	2,25	1,5	1,1	0,45	346,300	6208 63 6
LG 660 VS 6 FS	600	1,5	6000	298	2,25	1,5	1,1	0,45	370,500	6208 63 9
LG 620 VS 6 FT	200	1,5	6000	98	2,25	1,5	1,1	0,45	290,000	6208 65 0
LG 630 VS 6 FT	300	1,5	6000	148	2,25	1,5	1,1	0,45	315,800	6208 65 3
LG 640 VS 6 FT	400	1,5	6000	198	2,25	1,5	1,1	0,45	334,200	6208 65 6
LG 650 VS 6 FT	500	1,5	6000	248	2,25	1,5	1,1	0,45	367,500	6208 65 9
LG 660 VS 6 FT	600	1,5	6000	298	2,25	1,5	1,1	0,45	393,300	6208 66 1

St Stahl FS bandverzinkt FT tauchfeuernverzinkt



### Belastungsdiagramm LG 60 VS

