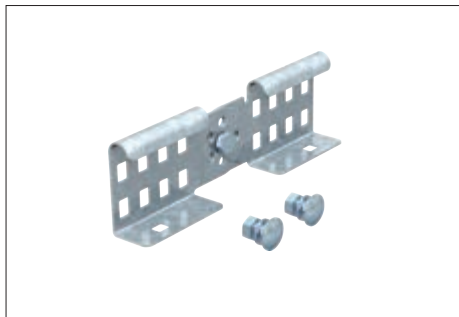


Gelenkverbinder



Gelenkverbinder als Außenverbinder zur Verbindung von Kabelleitern und Formteilen mit 60 mm Seitenhöhe und durchgängiger Holmlochung. Winkel vertikal verstellbar.

Die Durchgängigkeit des Potentialausgleichs ist durch die Verschraubung sichergestellt.

Typ	Seitenhöhe mm	Verp. Stück	Gewicht kg/100 St.	Art.-Nr.
LGVG 60 FS	60	10	27,000	6208 94 1
LGVG 60 FT	60	10	29,000	6208 94 4

St Stahl **FS** bandverzinkt **FT** tauchfeuerverzinkt

