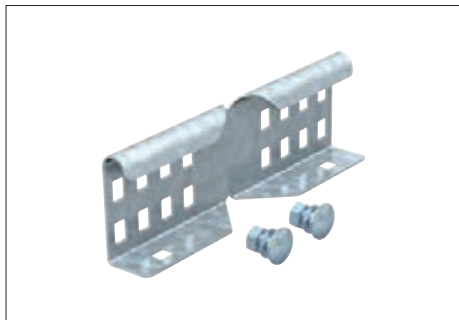


Winkelverbinder



Winkelverbinder als Außenverbinder zur Verbindung von Kabelleitern und Formteilen - mit 60 mm Seitenhöhe und durchgängiger Holmlochung.

Die Durchgängigkeit des Potentialausgleichs ist durch die Verschraubung sichergestellt.

| Typ | Seitenhöhe mm | Verp. Stück | Gewicht kg/100 St. | Art.-Nr. |
|----------------|---------------|-------------|--------------------|-----------|
| LWVG 60 FS | 60 | 10 | 24,000 | 6208 89 5 |
| LWVG 60 VA4301 | 60 | 10 | 24,000 | 6208 89 8 |

St Stahl **V2A** Edelstahl, rostfrei 1.4301 **FS** bandverzinkt

