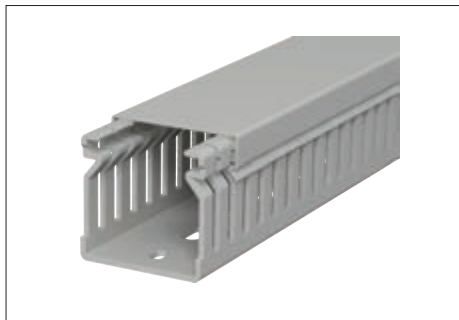


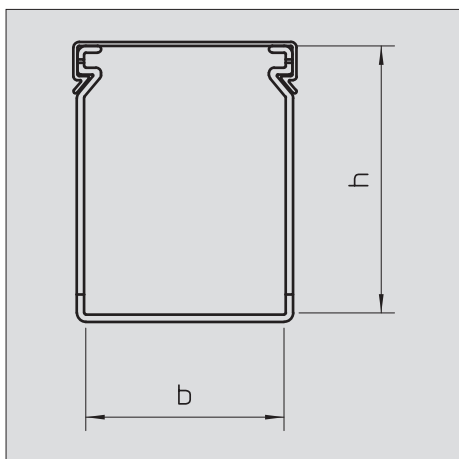
## Verdrahtungskanal, Typ LK4 40040



Verdrahtungskanal inkl. Oberteil und Bodenlochung.

Typ	Farbe	Länge mm	Ab- messung B x H mm	Verp. m	Gewicht kg/100 m	Art.-Nr.
LK4 40040	steingrau	2000	40x40	36	44,000	6178 01 2

**PVC** Polyvinylchlorid



CE