

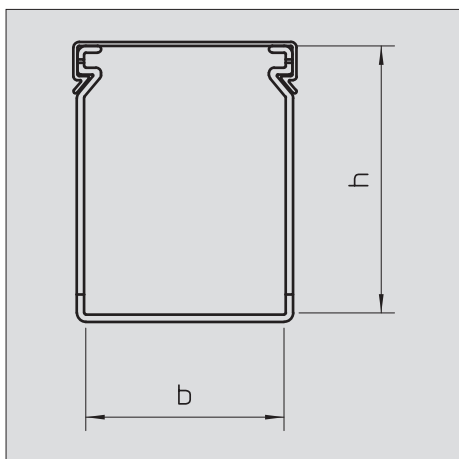
Verdrahtungskanal, Typ LK4 60080



Verdrahtungskanal inkl. Oberteil und Bodenlochung.

Typ	Farbe	Länge mm	Ab- messung B x H mm	Verp. m	Gewicht kg/100 m	Art.-Nr.
LK4 60080	steingrau	2000	80x60	24	82,500	6178 03 5

PVC Polyvinylchlorid



CE