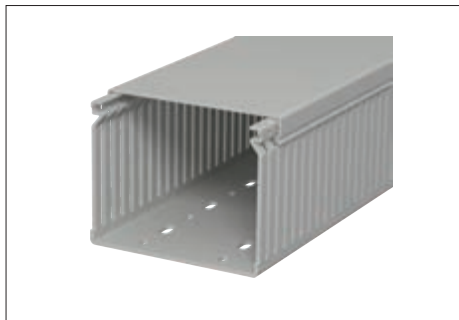


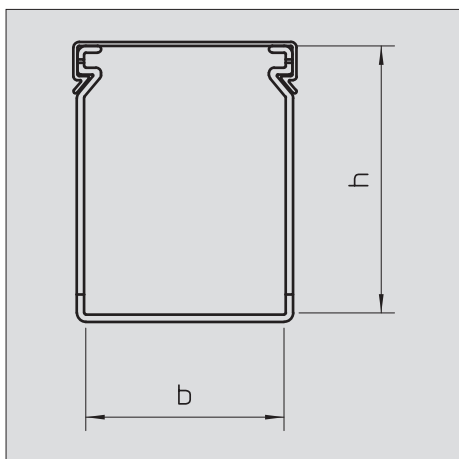
Verdrahtungskanal, Typ LK4 80100



Verdrahtungskanal inkl. Oberteil und Bodenlochung.

| Typ | Farbe | Länge mm | Ab- messung B x H mm | Verp. m | Gewicht kg/100 m | Art.-Nr. |
|------------------|-----------|-------------|-------------------------------|------------|---------------------|------------------|
| LK4 80100 | steingrau | 2000 | 100x80 | 16 | 111,500 | 6178 05 9 |

PVC Polyvinylchlorid



CE