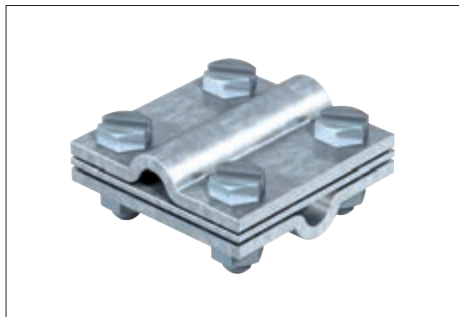


## Kreuzverbinder mit Zwischenplatte für Rundleiter Rd 8-10



- Passung: Rd 8-10 x Rd 8-10 / FL 30
- mit Zwischenplatte
- montiert mit 4 Sechskantschrauben M8 x 25 und 4 Sechskantmuttern M8 (F)

Typ	Passung mm	Verp. Stück	Gewicht kg/100 St.	Art.-Nr.
<b>252 8-10 FT</b>	Rd 8-10	25	33,530	<b>5312 31 0</b>

**St** Stahl      **FT** tauchfeuerverzinkt

