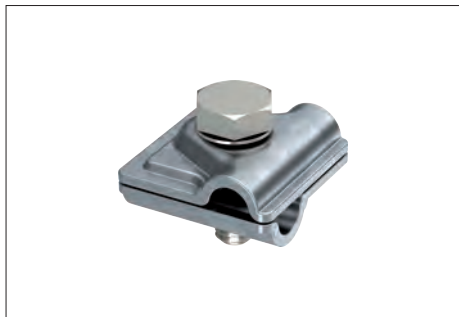


Vario-Schnellverbinder



- für T-, Kreuz- und Parallelverbindungen
- schnelle Montage mittels einer Schraube M10 x 30 aus rostfreiem Edelstahl
- entspricht den Anforderungen nach VDE 0185-305 (IEC 62305)

Typ	Passung mm	Maß A mm	Verp. Stück	Gewicht kg/100 St.	Art.-Nr.
249 8-10 ST	Rd 8-10	40	20	10,800	5311 50 0
249 B ST	Rd 8-10	40	100	10,800	5311 70 5

St Stahl FT tauchfeuernverzinkt

