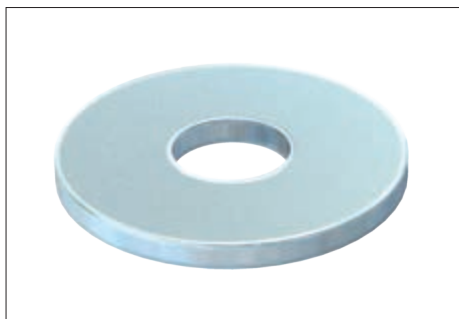


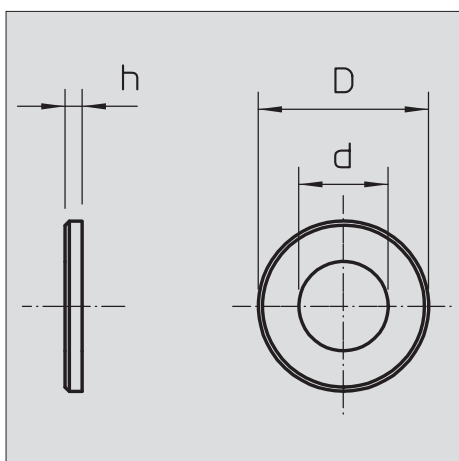
Großflächenscheibe



Unterlegscheibe mit besonders großem Außendurchmesser.

Typ	Ge- winde	Maß d mm	Maß D mm	Maß h mm	Verp. Stück	Gewicht kg/100 St.	Art.-Nr.
964 M4 G15 G	M4	4,3	15	1,2	100	0,156	3403 02 5
964 M5 G20 G	M5	5,3	20	1,2	100	0,274	3403 04 1
964 M6 G25 G	M6	6,4	25	1,2	100	0,415	3403 08 4
964 M6 G30 G	M6	6,4	30	1,3	100	0,675	3403 09 2
964 M6 G20 G	M6	6,4	20	1,5	100	0,262	3403 07 6
964 M8 G20 G	M8	8,4	20	1,5	100	0,240	3403 12 2
964 M8 G25 G	M8	8,4	25	1,2	100	0,370	3403 13 0
964 M10 G30 G	M10	10,5	30	1,5	100	0,592	3403 16 5

St Stahl **G** galvanisch verzinkt



CE