

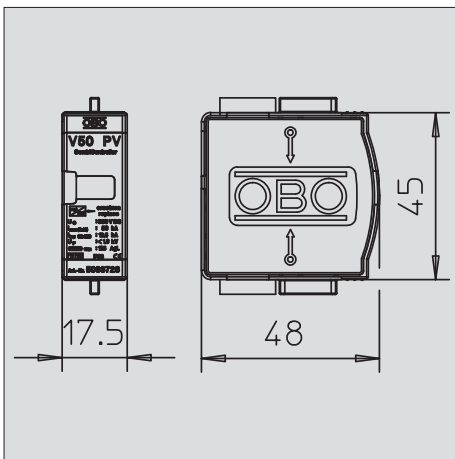
PV Oberteil - Blitz- und Überspannungsableiter Typ 1+2



V 50-B+C/...PV: CombiController Oberteil - Typ 1+2 Kombiableiter für Photovoltaik-Anlagen

- Zum Überspannungsschutz-Potentialausgleich nach VDE 0100-443 (IEC 60364-4-44)
- Ableitvermögen bis 12,5 kA (10/350) und 50 kA (8/20) pro Pol
- niedriger DC-Schutzpegel: < 1,3 kV pro Pol (Y-Schaltung: 2,6 kV und $U_{oc\ max} = 600V\ DC$)
- Ableiter, steckbar mit thermisch-dynamischer Abtrennvorrichtung und optischer Funktionsanzeige
- Gekapselte Zinkoxid-Varistor-Ableiter zum Einsatz in Verteilergehäusen
- Hohe Stromleitfähigkeit bei langer Lebensdauer

Anwendung: PV-Anlagen mit Blitzschutzanlage
Oberteil



Typ	U max DC V	Ausführung	Verp. Stück	Gewicht kg/100 St.	Art.-Nr.
V50-B+C 0-300PV	300	1-polig, PV-Oberteil mit Y-Basis bis 600V DC	1	8,200	5093 72 6