



## Druckwächter, 3-polig, 7 bar

Typ **MCSN4**  
Art.-Nr. **057679**  
Katalog Nr. **MCSN4**

### Lieferprogramm


Sortiment			Druckwächter mit Hauptkontakten
Schutzart			IP65
Pole			3-polig
Aus- und Einschaltdruck: <b>Getrennt</b> stufenlos einstellbar. Alle innerhalb der gerasterten Diagrammfläche liegenden Schnittpunkte können eingestellt werden.			
			min. Schaltdifferenz: 0,6 bar Beispiel: Ausschaltdruck 3,3 bar Einschaltdruck 2,2 bar variable Schaltdifferenz
max. Betriebsdruck		bar	7
<b>Hinweise</b>			
Ausstattung:			
<ul style="list-style-type: none"> <li>• stets mit Klemmenabdeckung</li> <li>• 1 isolierte Schutzleiterklemme </li> <li>• 1 isolierte Klemme N</li> <li>• 2 ausbrechbare Leitungseinführungen für M20, ohne Verschraubung</li> <li>• IP65 in Verbindung mit Kabelverschraubung V-M20</li> <li>• Druckrohrflansch R 1/2"</li> <li>• auf Wunsch: Druckrohrflansch R 1/4"</li> <li>• Neopren-Membran</li> </ul>			
R 1/4" entspricht G 1/4			
R 1/2" entspricht G 1/2 nach ISO 228-1			
Zum Einsatz als Motorschalter nach IEC/EN 60947-4-1 für:			
<b>Drehstrom AC-3</b>			
<b>Einphasenstrom</b>			
<b>Gleichstrom DC-3</b>			
<b>Zum Einsatz als Steuerschalter:</b>			
Werkseitige Einstellung von Ein- und Ausschaltdruck erfolgt über Typenzusatz → 203948			

### Approbationen

Product Standards	CSA-CC22.2 No. 14
CSA File No.	12528
CSA Class No.	3211-06
North America Certification	CSA certified

### Allgemeines

Normen und Bestimmungen			IEC/EN 60947-4-1
Prüfdruck		bar	32

Berstdruck		bar	90
Betätigungsfrequenz	Schaltspiele, h		 1500
Klimafestigkeit			Feuchte Wärme, konstant, nach IEC 60068-2-78 Feuchte Wärme, zyklisch, nach IEC 60068-2-30
Umgebungstemperatur		°C	- 25 - 70
Schutzart			IP65
Einbaulage			beliebig
Schockfestigkeit nach IEC 60068-2-27	Halbsinusstoß 20 ms	g	> 10
Schwingfestigkeit nach IEC 60068-2-6	1 mm Amplitude	Hz	36
Lebensdauer	Schaltspiele	x 10 <sup>6</sup>	0.5
Anschlussquerschnitte		mm <sup>2</sup>	
eindrätig		mm <sup>2</sup>	1 x (0,75 - 2,5) 2 x (0,75 - 1,5)
feindrätig mit Aderendhülse nach DIN 46228		mm <sup>2</sup>	1 x (0,5 - 1,5) 2 x (0,5 - 1,5)
Anschlussklemmen			Flachklemme mit Klemmscheibe
Anschlussschraube			M4
Anzugmoment Anschlussschraube		Nm	1.2

### Strombahnen/Schaltvermögen

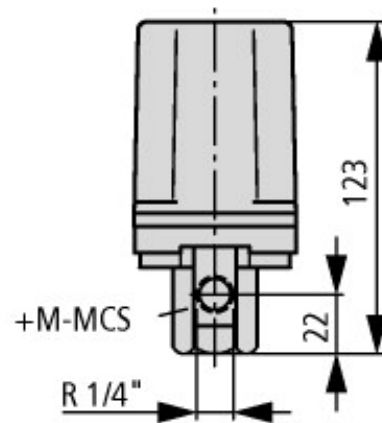
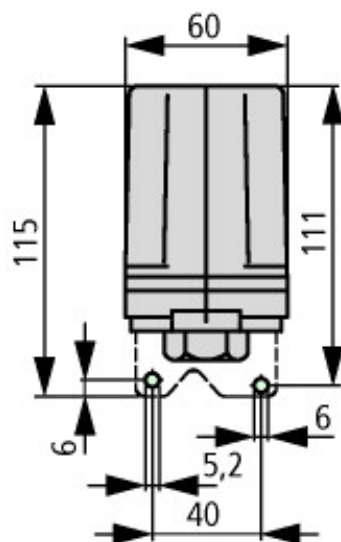
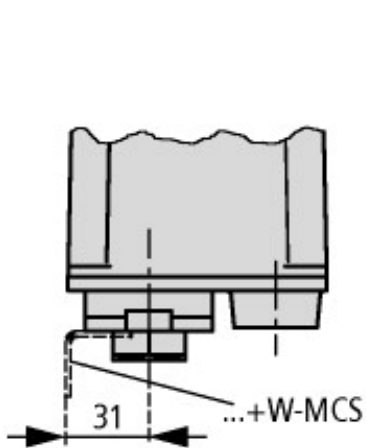
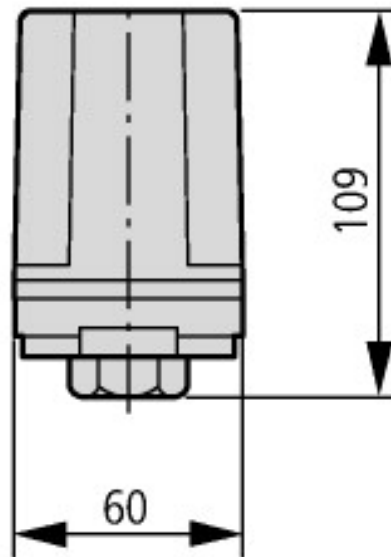
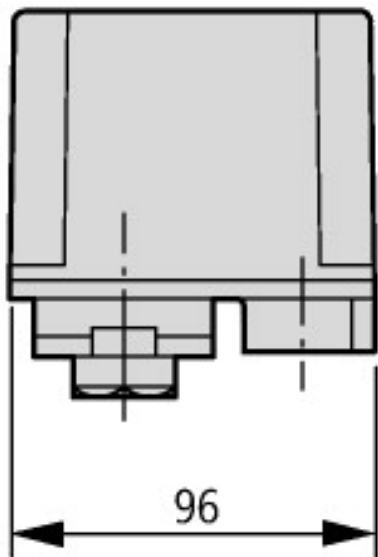
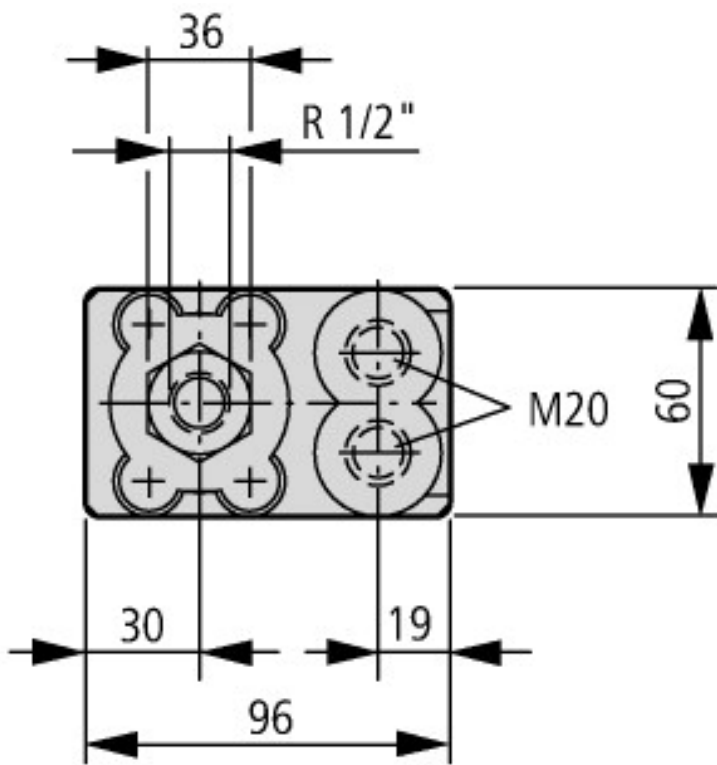
Bemessungsstoßspannungsfestigkeit	U <sub>imp</sub>	V AC	4000
Bemessungsisolationsspannung	U <sub>i</sub>	V	400
Überspannungskategorie/Verschmutzungsgrad			III/3
max. Kurzschlusschutzeinrichtung			
schmelzsicherungslos		Typ	PKZM0-20
Schmelzsicherung	gG/gL	A	20
Zuordnungsart			1
Bemessungskurzschlussstrom	I <sub>q</sub> (= Strom r)	kA	1
AC-3			
Bemessungsbetriebsstrom			
230 V		A	15
400 V		A	11.5
Bemessungsbetriebsleistung P			
230 V		kW	4
400 V		kW	5.5
DC-3			
Bemessungsbetriebsstrom			
24 V		A	16
110 V		A	12.5
250 V		A	2
Bemessungsfrequenz	f	Hz	50

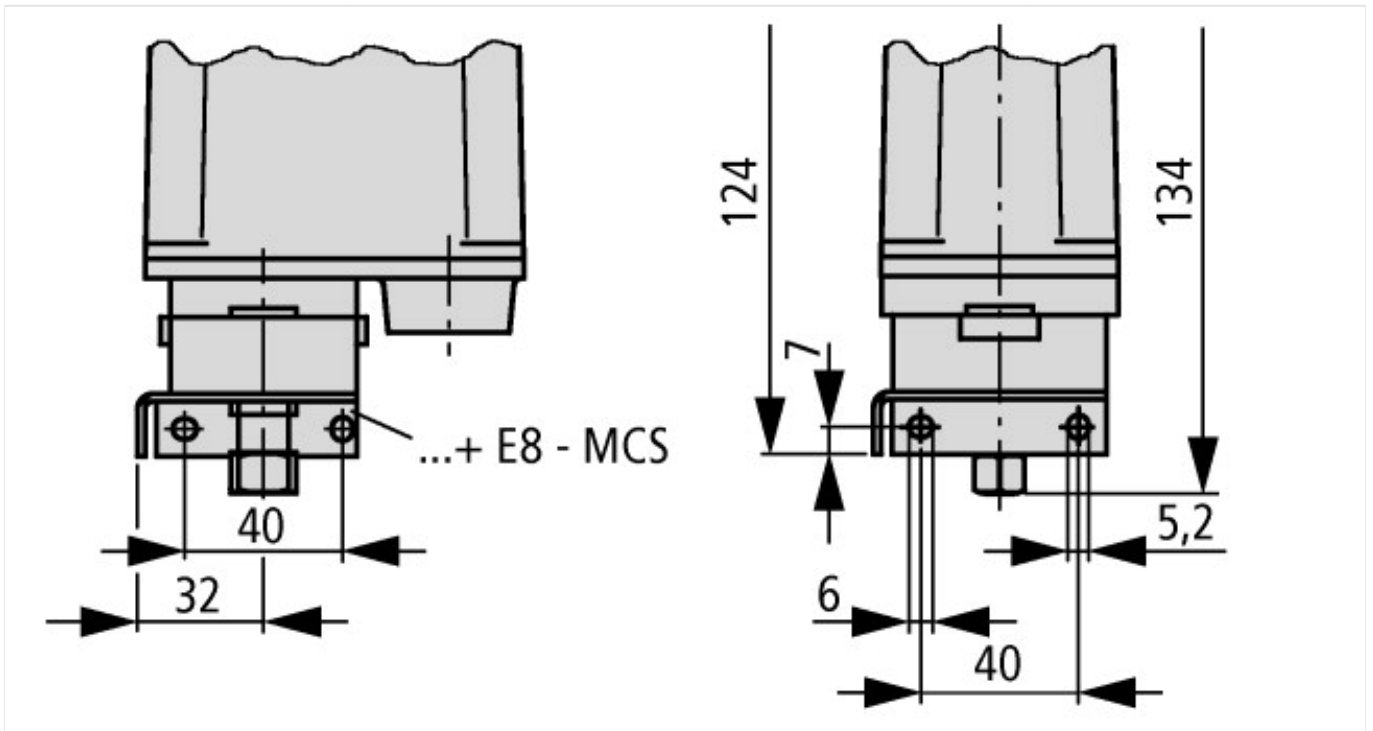
### Technische Daten nach ETIM 5.0

Niederspannungsschaltgeräte (EG000017) / Druckschalter (EC000243)			
Elektro-, Automatisierungs- und Prozessleittechnik / Niederspannungs-Schaltechnik / Überwachungsgerät (Niederspannungs-Schaltechnik) / Druckschalter (ecl@ss8-27-37-18-14 [AKF108010])			
Geeignet als Wächter			ja
Geeignet als 2 Punktreger			ja
Geeignet als Begrenzer			nein
Max. Betriebsdruck		hPa	7000
Einschaltdruck		bar	0 - 3.8
Anfangseinstellung		hPa	0 - 0
Ausschaltdruck		bar	0 - 4.5
Endeinstellung		hPa	0 - 0

Druck-Schaltdifferenz	bar	0
Max. Prüfdruck	bar	32
Berstdruck	bar	90
Mediumtemperatur	°C	-25 - 80
Ausführung des Druckanschlusses		R1/2 Zoll
Bemessungsbetriebsspannung Ue bei AC 50 Hz	V	0 - 400
Bemessungsbetriebsspannung Ue bei AC 60 Hz	V	0 - 400
Bemessungsbetriebsspannung Ue bei DC	V	0 - 250
Anfangswert Messbereich Druck	Pa	0
Endwert Messbereich Druck	Pa	0
Bemessungsbetriebsleistung bei AC-3, 400 V	kW	5.5
Schaltvermögen AC-3 (240 V)	kA	0
Bemessungsbetriebsstrom Ie bei AC-1, 400 V	A	0
Bemessungsbetriebsstrom Ie bei AC-3, 400 V	A	11.5
Anzahl der Hilfskontakte als Schließer		0
Anzahl der Hilfskontakte als Öffner		0
Anzahl der Hilfskontakte als Wechsler		0
Ausführung des elektrischen Anschlusses		Schraubanschluss
Anzahl der Öffner als Hauptkontakte		3
Anzahl der Schließer als Hauptkontakte		0
Einstellbarer Strombereich	A	0 - 0
Mit Handbetätigung		nein
Mit manuellem Ein-/Ausschalter		nein
Schutzart (IP)		IP65
Elektronische Ausführung		nein
Explosionsschutz		nein

## Abmessungen





**Weitere Produktinformationen (Verlinkungen)**

IL05212001Z (AWA1320-0132) Druckwächter

IL05212001Z (AWA1320-0132)  
Druckwächter

[ftp://ftp.moeller.net/DOCUMENTATION/AWA\\_INSTRUCTIONS/IL05212001Z2014\\_06.pdf](ftp://ftp.moeller.net/DOCUMENTATION/AWA_INSTRUCTIONS/IL05212001Z2014_06.pdf)