




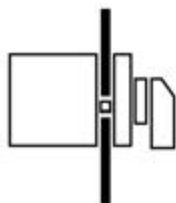
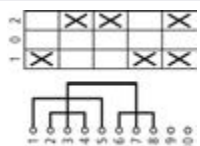

Wendeschalter, 3p, I_e=12A, FS 1-0-2, 45°, rastend,
48x48mm, Einbau

Typ **T0-3-8401/E**
Art.-Nr. **091047**

Katalog Nr. **CT03-8401-DOKBQ**



Lieferprogramm

Sortiment			Wendeschalter
Typkennung			T0
			mit 0-Stellung mit schwarzem Knebel und Frontschild ohne Rückzug
Hauptstrombahnen Pole 			3
Schutzart			Front IP65
Bauform			Einbau 
Schaltzeichen			
Frontschild-Nr.			 FS 684
Bemessungsbetriebsleistung AC-23A, 50 - 60 Hz			
400 V	P	kW	6.5
Bemessungsdauerstrom	I _u	A	20

Approbationen

Product Standards
UL File No.
UL Category Control No.
CSA File No.
CSA Class No.
North America Certification
Specially designed for North America
Suitable for
Degree of Protection

UL 508; CSA-C22.2 No. 14-05; IEC/EN 60947-3; CE marking
E36332
NLRV
12528
3211-05
UL listed, CSA certified
Yes, in combination with "+NA" (105864)
Branch circuits, suitable as motor disconnect
IEC: IP65; UL/CSA Type 3R, 12

Allgemeines

Normen und Bestimmungen			IEC/EN 60947, VDE 0660, IEC/EN 60204, CSA, UL Lasttrennschalter nach IEC/EN 60947-3
Klimafestigkeit			Feuchte Wärme, konstant, nach IEC 60068-2-78 Feuchte Wärme, zyklisch, nach IEC 60068-2-30
Umgebungstemperatur		°C	
offen		°C	-25 - +50
gekapselt		°C	-25 - +40
Überspannungskategorie/Verschmutzungsgrad			III/3

Bemessungsstoßspannungsfestigkeit	U_{imp}	V AC	6000
Schockfestigkeit		g	15
Einbaulage			beliebig
Berührungsschutz bei senkrechter Betätigung von vorne (EN 50274)			finger- und handrücksicher
Strombahnen			
Mechanische Größen			
Hauptstrombahnen Pole			3
elektrische Kenngrößen			
Bemessungsbetriebsspannung	U_e	V AC	690
Bemessungsdauerstrom	I_u	A	20
Hinweis zum Bemessungsdauerstrom I_u			Der Bemessungsdauerstrom I_u ist bei max. Querschnitt angegeben.
Belastbarkeit bei Aussetzbetrieb, Klasse 12			
AB 25 % ED		$x I_e$	2
AB 40 % ED		$x I_e$	1.6
AB 60 % ED		$x I_e$	1.3
Kurzschlussfestigkeit			
Schmelzsicherung		A gG/ gL	20
Bemessungskurzzeitstromfestigkeit (1-s-Strom)	I_{cw}	A_{eff}	320
Hinweis zur Bemessungskurzzeitstromfestigkeit I_{cw}			1-Sekunden-Strom
Schaltvermögen			
Bemessungseinschaltvermögen $\cos \varphi$ nach IEC 60947-3		A	130
Bemessungsausschaltvermögen $\cos \varphi$ nach IEC 60947-3		A	
230 V		A	100
400/415 V		A	110
500 V		A	80
690 V		A	60
Sichere Trennung nach EN 61140			
zwischen den Kontakten		V AC	440
Stromwärmeverlust pro Strombahn bei I_e		W	0.6
Stromwärmeverlust pro Hilfsstrombahn bei I_e (AC-15/230 V)		W	0.6
Lebensdauer, mechanisch	Schaltspiele	$x 10^6$	> 0.4
maximale Schalthäufigkeit	Schaltspiele, h		1200
Wechselspannung			
AC-3			
Bemessungsbetriebsleistung Motorschalter	P	kW	
220 V 230 V	P	kW	3
230 V Stern-Dreieck	P	kW	4
400 V 415 V	P	kW	4
400 V Stern-Dreieck	P	kW	5.5
500 V	P	kW	5.5
500 V Stern-Dreieck	P	kW	7.5
690 V	P	kW	4
690 V Stern-Dreieck	P	kW	5.5
Bemessungsbetriebsstrom Motorschalter			
230 V	I_e	A	11.5
230 V Stern-Dreieck	I_e	A	14.8
400V 415 V	I_e	A	11.5
400 V Stern-Dreieck	I_e	A	11.3
500 V	I_e	A	9
500 V Stern-Dreieck	I_e	A	12.1

690 V	I _e	A	4.9
690 V Stern-Dreieck	I _e	A	6.5
AC-15			
Bemessungsbetriebsstrom Steuerschalter			
230 V	I _e	A	6
400 V 415 V	I _e	A	4
500 V	I _e	A	2
AC-21A			
Bemessungsbetriebsstrom Lastschalter			
440 V	I _e	A	20
AC-23A			
Bemessungsbetriebsleistung AC-23A, 50 - 60 Hz			
230 V	P	kW	3.5
400 V 415 V	P	kW	6.5
500 V	P	kW	7.5
690 V	P	kW	6.5
Bemessungsbetriebsstrom Motorschalter			
230 V	I _e	A	13.3
Gleichspannung			
DC-1, Lastschalter L/R = 1 ms			
Bemessungsbetriebsstrom	I _e	A	10
Spannung pro in Reihe geschalteten Kontakt		V	60
DC-21A			
Bemessungsbetriebsstrom	I _e	A	1
Kontakte		Anzahl	1
DC-23A, Motorschalter L/R = 15 ms			
24 V			
Bemessungsbetriebsstrom	I _e	A	10
Kontakte		Anzahl	1
48 V			
Bemessungsbetriebsstrom	I _e	A	10
Kontakte		Anzahl	2
60 V			
Bemessungsbetriebsstrom	I _e	A	10
Kontakte		Anzahl	3
120 V			
Bemessungsbetriebsstrom	I _e	A	5
Kontakte		Anzahl	3
240 V			
Bemessungsbetriebsstrom	I _e	A	5
Kontakte		Anzahl	5
DC-13, Steuerschalter L/R = 50 ms			
Bemessungsbetriebsstrom	I _e	A	10
Spannung pro in Reihe geschaltetem Kontakt		V	32
Fehlschaltungssicherheit bei 24 V DC, 10 mA	Fehlerhäufig	H _F	< 10 ⁻⁵ , < 1 Ausfall auf 100000 Schaltungen

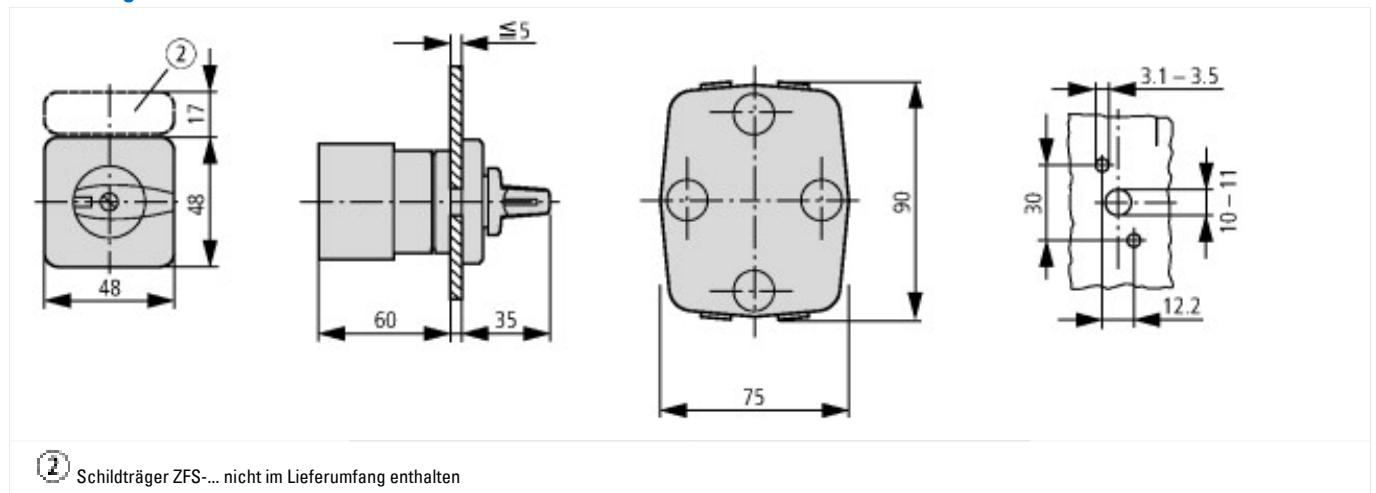
Anschlussquerschnitte

ein- oder mehrdrähtig		mm ²	1 x (1 - 2,5) 2 x (1 - 2,5) 1 x (1 - 2,5) 2 x (1 - 2,5)
feindrähtig mit Aderendhülse nach DIN 46228		mm ²	1 x (0,75 - 1,5) 2 x (0,75 - 1,5) 1 x (0,75 - 2,5) 2 x (0,75 - 2,5)
Anschlussschraube			M3,5
max. Anzugsdrehmoment		Nm	1

Technische Daten nach ETIM 5.0

Niederspannungsschaltgeräte (EG000017) / Lastschalter (EC001105)			
Elektro-, Automatisierungs- und Prozessleittechnik / Niederspannungs-Schaltechnik / Lastschalter, Lasttrennschalter, Steuerschalter / Lastschalter (ecl@ss8-27-37-14-05 [AKF062009])			
Ausführung			Wendeschalter
Polzahl			3
Mit Nullstellung			ja
Bemessungsdauerstrom I _u		A	20
Bemessungsbetriebsleistung bei AC-3, 400 V		kW	4
Schutzart (IP), frontseitig			IP65
Anzahl der Hilfskontakte als Öffner			0
Anzahl der Hilfskontakte als Schließer			0
Anzahl der Hilfskontakte als Wechsler			0
Geeignet für Bodenbefestigung			nein
Geeignet für Frontbefestigung			ja
Geeignet für Verteilereinbau			nein
Geeignet für Zwischenbau			nein
Komplettgerät im Gehäuse			nein
Ausführung des Betätigungselements			Knebel
Anschlussart Hauptstromkreis			Schraubanschluss

Abmessungen



Weitere Produktinformationen (Verlinkungen)

IL03801020Z (AWA1150-0586) Nockenschalter: Einbau	
IL03801020Z (AWA1150-0586) Nockenschalter: Einbau	ftp://ftp.moeller.net/DOCUMENTATION/AWA_INSTRUCTIONS/IL03801020Z2013_02.pdf
http://de.ecat.moeller.net/flip-cat/?edition=HPLTEv1&startpage=4.87	
http://ecat.moeller.net/flip-cat/?edition=K115A&startpage=47	
http://de.ecat.moeller.net/flip-cat/?edition=HPLTEv1&startpage=4.2	
http://de.ecat.moeller.net/flip-cat/?edition=HPLTEv1&startpage=4.4	
http://de.ecat.moeller.net/flip-cat/?edition=HPLTEv1&startpage=4.6	
http://de.ecat.moeller.net/flip-cat/?edition=HPLTEv1&startpage=4.8	
http://de.ecat.moeller.net/flip-cat/?edition=HPLTEv1&startpage=4.8	
http://de.ecat.moeller.net/flip-cat/?edition=HPLTEv1&startpage=4.98	