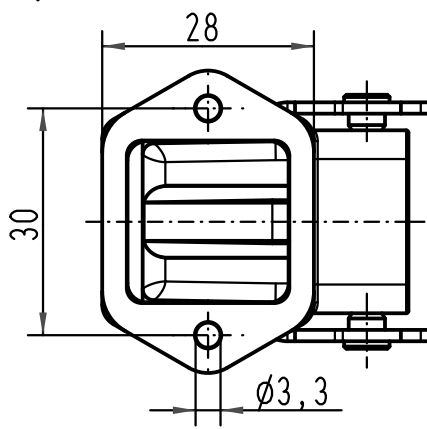
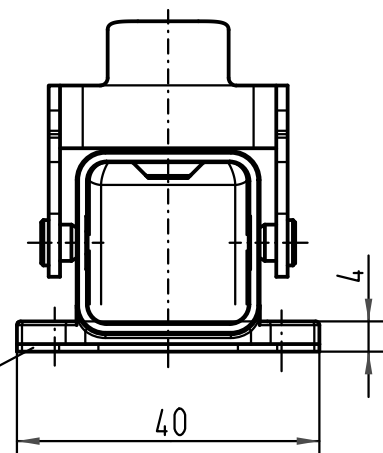


1 2 3 4 5 6

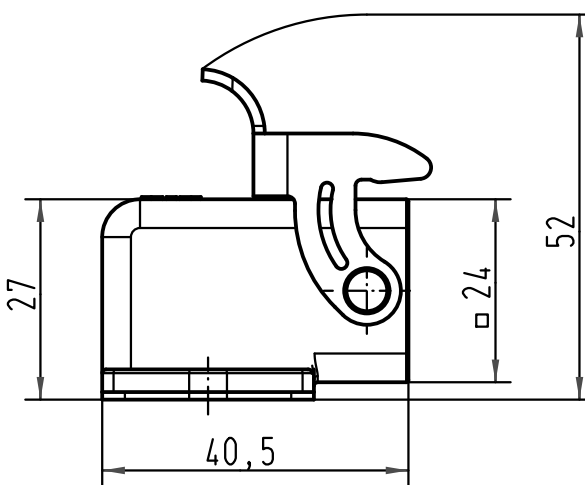
A



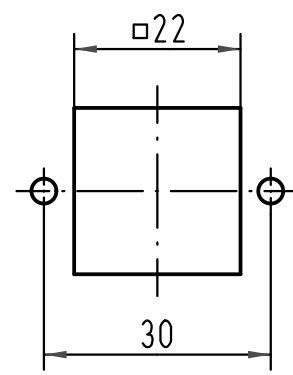
B



Dichtung/
gasket

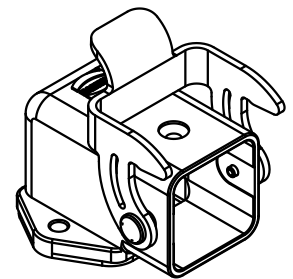


Montageausschnitt/
panel cut out



C

D



All Dimensions in mm Original Size DIN A 4		Techn. Character.		Nicht tolerierte Maß/Free size tolerances		
			Dat.	Name	Maßstab/Scale 1:1	
		Detail.	09.02.09	ML		
		Insp.		Sch		
		Stand.				
A		HARTING Electric GmbH & Co. KG D-32339 Espelkamp				
Mod.	Dat.	Name				
					TB 09 20 003 0801	Blatt/page
					Sub. f. TB 09 20 003 0801 v. 03.02.93	