



Druckwächter, 1 W, 25 bar

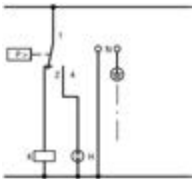
Typ **MCS22**
Art.-Nr. **098019**

Katalog Nr. **MCS22**

Lieferprogramm

Sortiment			Druckwächter mit Hilfskontakten
Schutzart			IP65
Kontakte			1 Wechsler
Aus- und Einschaltdruck: Getrennt stufenlos einstellbar. Alle innerhalb der gerasterten Diagrammfläche liegenden Schnittpunkte können eingestellt werden.			
			min. Schaltdifferenz: 0,7 bar Beispiel: Ausschaltdruck 17,5 bar Einschaltdruck 7,8 bar variable Schaltdifferenz
max. Betriebsdruck		bar	25

Hinweise



Ausstattung:

- Druckrohrflansch R ¼"
- auf Wunsch Druckrohrflansch R ½"
- IP65 in Verbindung mit Kabelverschraubung V-M20
- 1 isolierte Schutzklemme
- 2 ausbrechbare Leitungseinführungen für M20
- Neopren-Membran, beständig gegen Altern, Luft, Maschinenöl, Wasser min. -25 °C, max +80 °C

Werkseitige Einstellung von Ein- und Ausschaltdruck erfolgt über Typenzusatz: →#203948

R ¼" entspricht G ¼

R ½" entspricht G ½ nach ISO 228-1

Hilfsschalter nach IEC/EN 60947-1

Approbationen

Product Standards	CSA-CC22.2 No. 14
CSA File No.	12528
CSA Class No.	3211-06
North America Certification	CSA certified

Allgemeines

Normen und Bestimmungen			IEC/EN 60947-5-1
Prüfdruck		bar	32
Berstdruck		bar	90
Betätigungsfrequenz	Schaltspiele, h		1500

Klimafestigkeit			Feuchte Wärme, konstant, nach IEC 60068-2-78 Feuchte Wärme, zyklisch, nach IEC 60068-2-30
Umgebungstemperatur		°C	- 25 - 70
Schutzart			IP65
Einbaulage			beliebig
Schockfestigkeit nach IEC 60068-2-27	Halbsinusstoß 20 ms	g	> 10
Schwingfestigkeit nach IEC 60068-2-6	1 mm Amplitude	Hz	36
Lebensdauer	Schaltspiele	x 10 ⁶	1
Anschlussquerschnitte		mm ²	
eindrätig		mm ²	1 x (0,75 - 2,5) 2 x (0,75 - 1,5)
feindrätig mit Aderendhülse nach DIN 46228		mm ²	1 x (0,5 - 1,5)
Anschlussklemmen			Buchsenklemme
Anschlussschraube			M3
Anzugsmoment Anschlussschraube		Nm	0.5

Strombahnen/Schaltvermögen

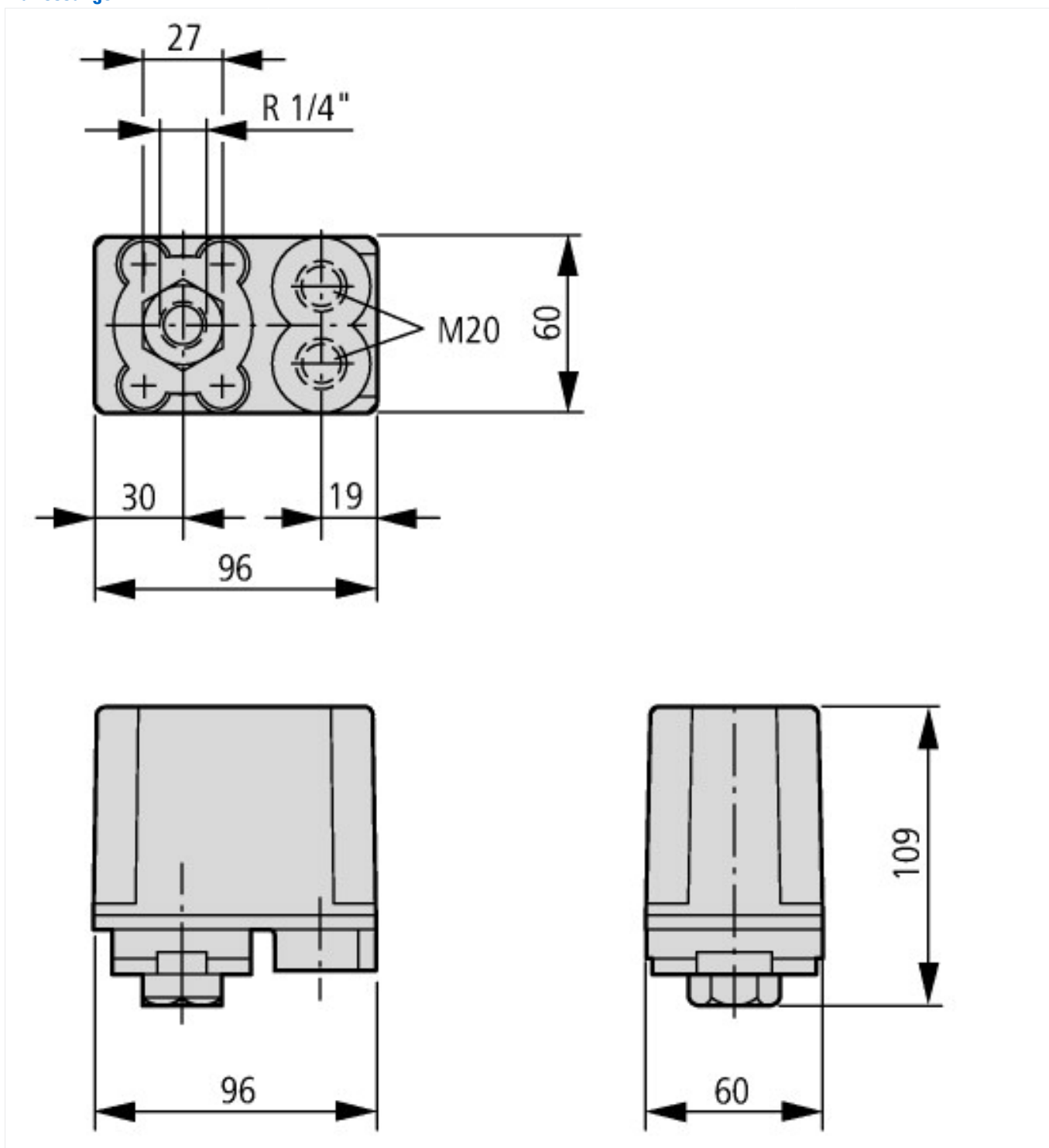
Bemessungsstoßspannungsfestigkeit	U _{imp}	V AC	4000
Bemessungsisolationsspannung	U _i	V	400
Überspannungskategorie/Verschmutzungsgrad			III/3
max. Kurzschlusschutteinrichtung			
schmelzsicherungslos		Typ	PKZM0-6,3
Schmelzsicherung	gG/gL	A	10
AC-15			
Bemessungsbetriebsstrom			
230 V		A	2
DC-13			
Bemessungsbetriebsstrom			
24 V		A	2
110 V		A	0.25
Bemessungsfrequenz	f	Hz	50

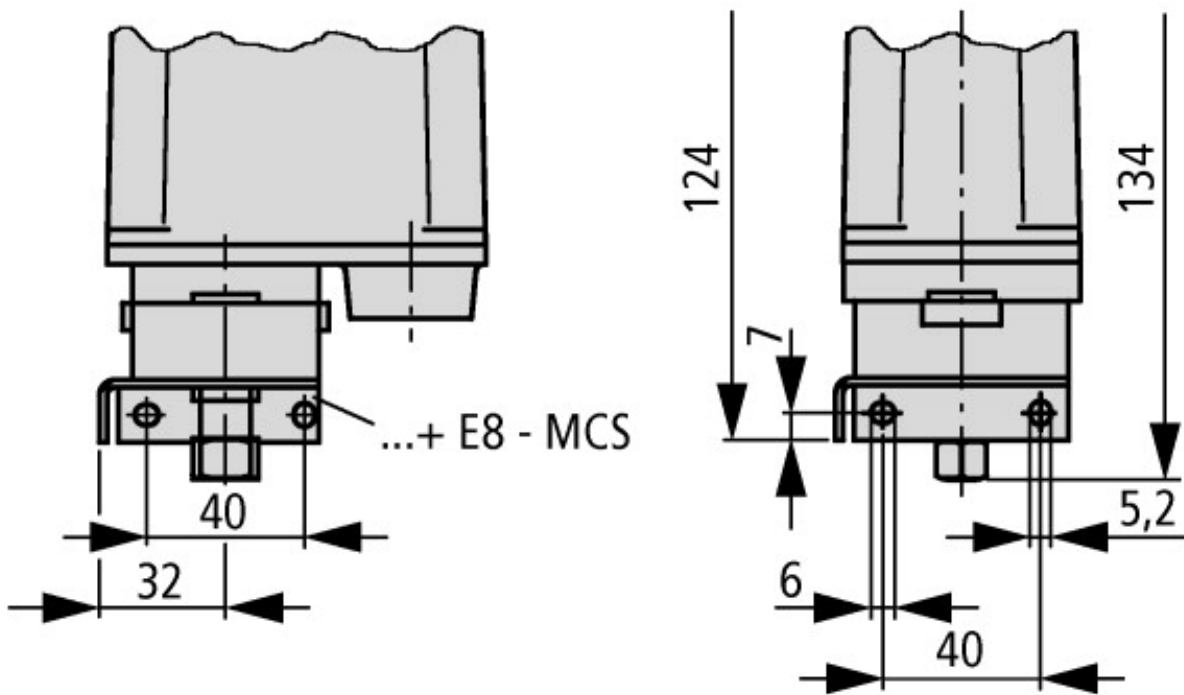
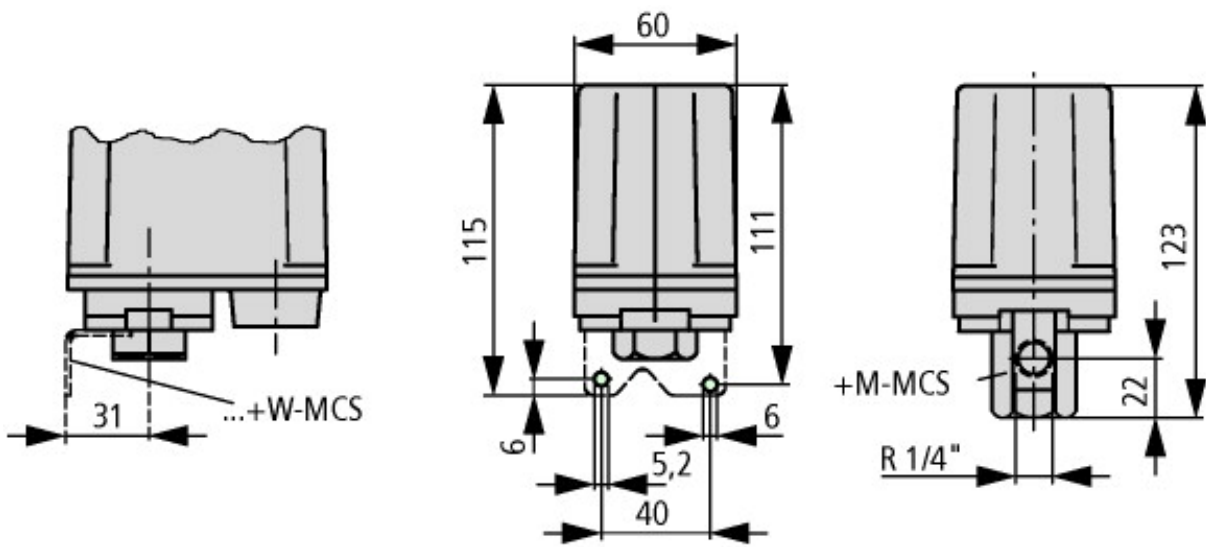
Technische Daten nach ETIM 5.0

Niederspannungsschaltgeräte (EG000017) / Druckschalter (EC000243)			
Elektro-, Automatisierungs- und Prozessleittechnik / Niederspannungs-Schaltechnik / Überwachungsgerät (Niederspannungs-Schaltechnik) / Druckschalter (ecl@ss8-27-37-18-14 [AKF108010])			
Geeignet als Wächter			ja
Geeignet als 2 Punktregler			ja
Geeignet als Begrenzer			nein
Max. Betriebsdruck		hPa	25000
Einschaltdruck		bar	0 - 21
Anfangseinstellung		hPa	0 - 0
Ausschaltdruck		bar	0 - 22
Endeinstellung		hPa	0 - 0
Druck-Schaltdifferenz		bar	0
Max. Prüfdruck		bar	32
Berstdruck		bar	90
Mediumtemperatur		°C	-25 - 80
Ausführung des Druckanschlusses			R1/4 Zoll
Bemessungsbetriebsspannung U _e bei AC 50 Hz		V	0 - 230
Bemessungsbetriebsspannung U _e bei AC 60 Hz		V	0 - 230
Bemessungsbetriebsspannung U _e bei DC		V	0 - 110
Anfangswert Messbereich Druck		Pa	0
Endwert Messbereich Druck		Pa	0
Bemessungsbetriebsleistung bei AC-3, 400 V		kW	0

Schaltvermögen AC-3 (240 V)		kA	0
Bemessungsbetriebsstrom I _e bei AC-1, 400 V		A	0
Bemessungsbetriebsstrom I _e bei AC-3, 400 V		A	0
Anzahl der Hilfskontakte als Schließer			0
Anzahl der Hilfskontakte als Öffner			0
Anzahl der Hilfskontakte als Wechsler			1
Ausführung des elektrischen Anschlusses			Schraubanschluss
Anzahl der Öffner als Hauptkontakte			0
Anzahl der Schließer als Hauptkontakte			0
Einstellbarer Strombereich		A	0 - 0
Mit Handbetätigung			nein
Mit manuellem Ein-/Ausschalter			nein
Schutzart (IP)			IP65
Elektronische Ausführung			nein
Explosionsschutz			nein

Abmessungen





Weitere Produktinformationen (Verlinkungen)

IL05212001Z (AWA1320-0132) Druckwächter

IL05212001Z (AWA1320-0132)
Druckwächter

ftp://ftp.moeller.net/DOCUMENTATION/AWA_INSTRUCTIONS/IL05212001Z2014_06.pdf