

**Industrial Ethernet
IE-FCM-RJ45-C**

Weidmüller Interface GmbH & Co. KG
Klingenbergstraße 16
D-32758 Detmold
Germany
Fon: +49 5231 14-0
Fax: +49 5231 14-292083
www.weidmueller.com



Serviceschnittstelle FrontCom[®] Micro mit RJ45 in IP65

Allgemeine Bestelldaten

Typ	IE-FCM-RJ45-C
Best.-Nr.	1018790000
Ausführung	FrontCom Micro RJ45 Kupplung
GTIN (EAN)	4032248730056
VPE	10 Stück

Industrial Ethernet IE-FCM-RJ45-C

Weidmüller Interface GmbH & Co. KG
 Klingenbergstraße 16
 D-32758 Detmold
 Germany
 Fon: +49 5231 14-0
 Fax: +49 5231 14-292083
 www.weidmueller.com

Technische Daten

Abmessungen und Gewichte

Wandstärke, max.	3 mm	Wandstärke, min.	1 mm
Nettogewicht	36,7 g		

Temperaturen

Betriebstemperatur	-40 °C...70 °C	Lagertemperatur	
Verlegetemperatur			

Allgemeine Daten

Anschluss 1	RJ45	Anschluss 2	RJ45
Artikelbeschreibung	FrontCom Micro RJ45 Kupplung	Farbe	schwarz
Gehäusebasismaterial	PA UL 94 V0	Kategorie	Cat.6 _A / Class E _A (ISO/IEC 11801 2010)
Kontaktoberfläche	Gold über Nickel	Montageart	Schaltschrank, Verteilerkasten
Schirmung	360° Schirmkontaktierung	Schutzart	IP 65 gemäß DIN EN 60529
Steckzyklen	750		

Elektrische Eigenschaften

PoE / PoE+	gemäß IEEE 802.3af
------------	--------------------

Normen

Steckverbinder Norm	IEC 60603-7-51	Zertifikat-Nr. (cULus)	E316369
---------------------	----------------	------------------------	---------

Downloads

Zulassung UL	DUXR.E316369.pdf
--------------	------------------

Klassifikationen

ETIM 3.0	EC001134	ETIM 4.0	EC001134
ETIM 5.0	EC001134	ETIM 6.0	EC001134
eClass 5.1	27-25-05-04	eClass 6.2	27-25-05-04
eClass 7.1	27-25-05-04	eClass 8.1	19-17-01-25
eClass 9.0	19-17-01-25		

Zulassungen

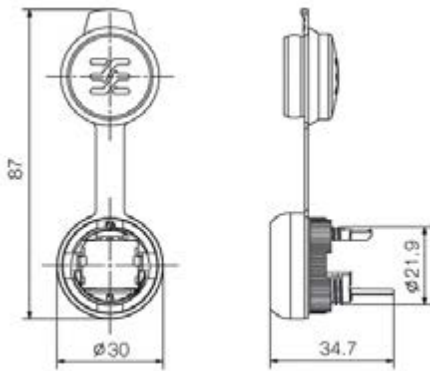
Zulassungen



ROHS	Konform
------	---------

**Industrial Ethernet
IE-FCM-RJ45-C**

Weidmüller Interface GmbH & Co. KG
Klingenbergstraße 16
D-32758 Detmold
Germany
Fon: +49 5231 14-0
Fax: +49 5231 14-292083
www.weidmueller.com

Zeichnungen**Maßzeichnung****Montageausschnitt**