



Schienenträger, 3p, für Flachschiene, 630A

Typ **BBS-3/FL**
Art.-Nr. **107066**

Katalog Nr.

Lieferprogramm

Sortiment			60-mm-System
Grundfunktion			System für Flachschiene
Untersortiment			Schienenträger IEC-Sammelschiene
Werkstoff			Thermoplast, silikonfrei, chlorfrei halogenfrei
halogenfrei			ja
Selbstverlöschend			nach UL 94
Farbe			RAL 7035
Kriechstromfestigkeit			CTI 200
Temperaturbeständig			bis 120°C
Beschreibung			mit Rastschieber zum Anpassen an jeweilige Schienengröße mit innen liegenden Anschraublöchern
Pole			3
Bemessungsbetriebsstrom	I_e	A	630
verwendbar für			12 x 5/10 15 x 5/10 20 x 5/10 25 x 5/10 30 x 5/10

Allgemeines

Normen und Bestimmungen			typgeprüft nach VDE 0660 Teil500, IEC/EN 60439-1
Umgebungstemperatur		°C	
Umgebungstemperatur max.		°C	+ 35
Schiene mittigenabstand		mm	60
Einbaulage			vertikal, horizontal

Strombahnen

Bemessungsbetriebsspannung	U_e	V	690
Bemessungsfrequenz	f	Hz	50/60
Bemessungsisolationsspannung	U_i	V	3000
Schiene mittigenabstand		mm	60
Schiene trägerabstand	a	mm	250
Bemessungsstoßstromfestigkeit			
bei Schiene 12 x 5 mm	I_{pk}	kA	50
bei Schiene 20 x 5 mm	I_{pk}	kA	50
bei Schiene 25 x 5 mm	I_{pk}	kA	50
bei Schiene 30 x 5 mm	I_{pk}	kA	64

bei Schiene 12 x 10 mm	I_{pk}	A	56
bei Schiene 20 x 10 mm	I_{pk}	kA	56
bei Schiene 30 x 10 mm	I_{pk}	kA	73
Bemessungsdauerstrom			nach DIN 43671 ist bei abweichenden Temperaturen der Korrekturfaktor k_2 zu berücksichtigen
Bemessungsdauerstrom	I_u	A	
$T_u = 35\text{ °C}$ und $T_g = 65\text{ °C}$			
bei Schiene 12 x 5 mm	I_u	A	218
bei Schiene 15 x 5 mm	I_u	A	273
bei Schiene 20 x 5 mm	I_u	A	349
bei Schiene 25 x 5 mm	I_u	A	436
bei Schiene 30 x 5 mm	I_u	A	491
bei Schiene 12 x 10 mm	I_u	A	392
bei Schiene 20 x 10 mm	I_u	A	567
bei Schiene 30 x 10 mm	I_u	A	687
Schientemperatur		°C	
Schientemperatur maxim.		°C	70
Kurzschlussdauer	t	ms	20

Elektrische Daten

Bemessungsfrequenz	f	Hz	50/60
Bemessungsbetriebsstrom	I_e	A	630

Material

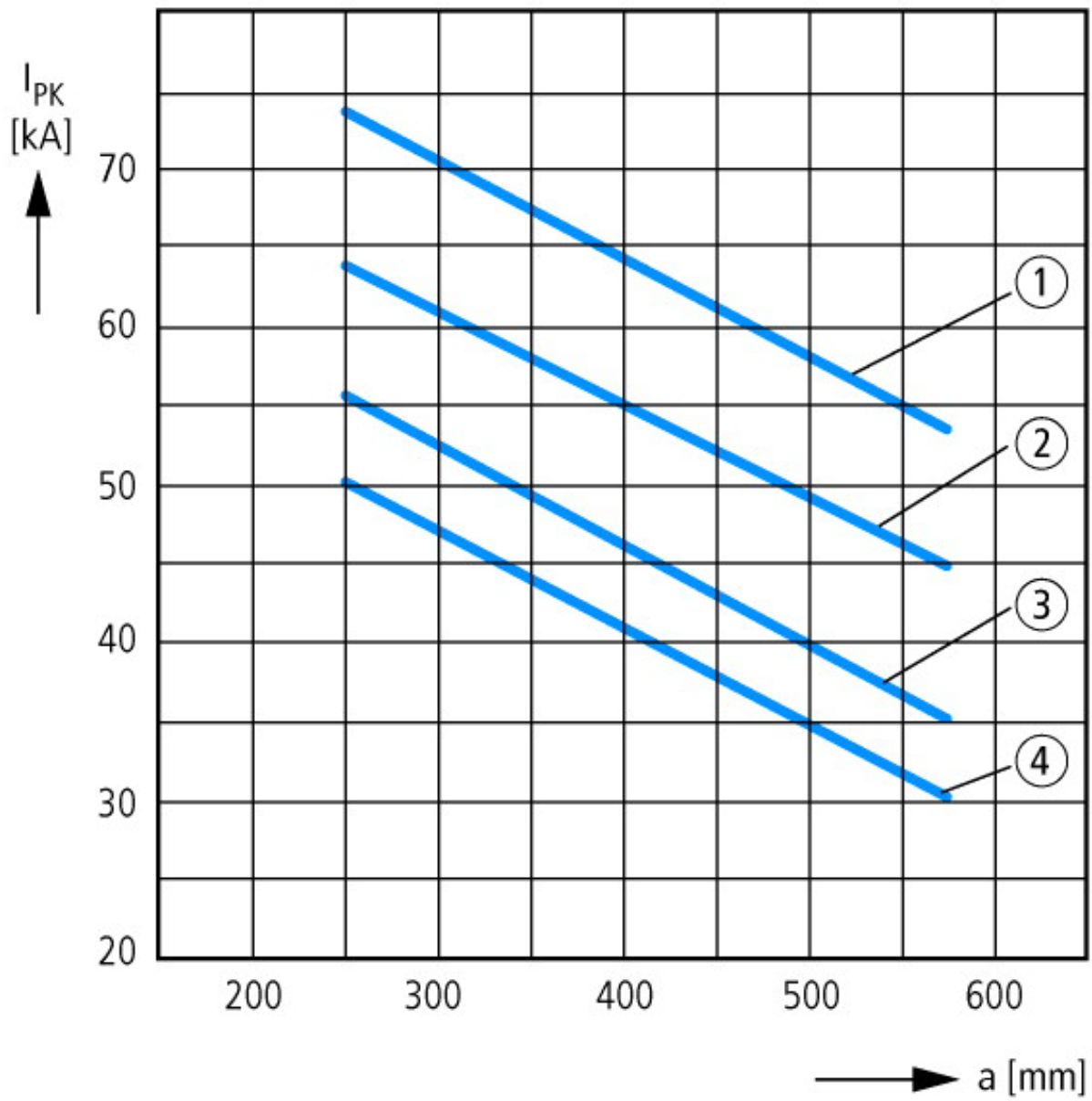
Werkstoff			Thermoplast, silikonfrei, chlorfrei halogenfrei
Farbe			RAL 7035
Flammverhalten			Selbstlöschend nach UL 94
Kriechstromfestigkeit			CTI 200
Temperaturbeständig			bis 120°C

Hinweise

Für Schienenträgerabstand gilt: bei anderen Schienenträgerabständen, siehe Kennlinie.

Kennlinien

Kennlinien			
------------	--	--	--



① 30 x 10 mm

② 30 x 5 mm

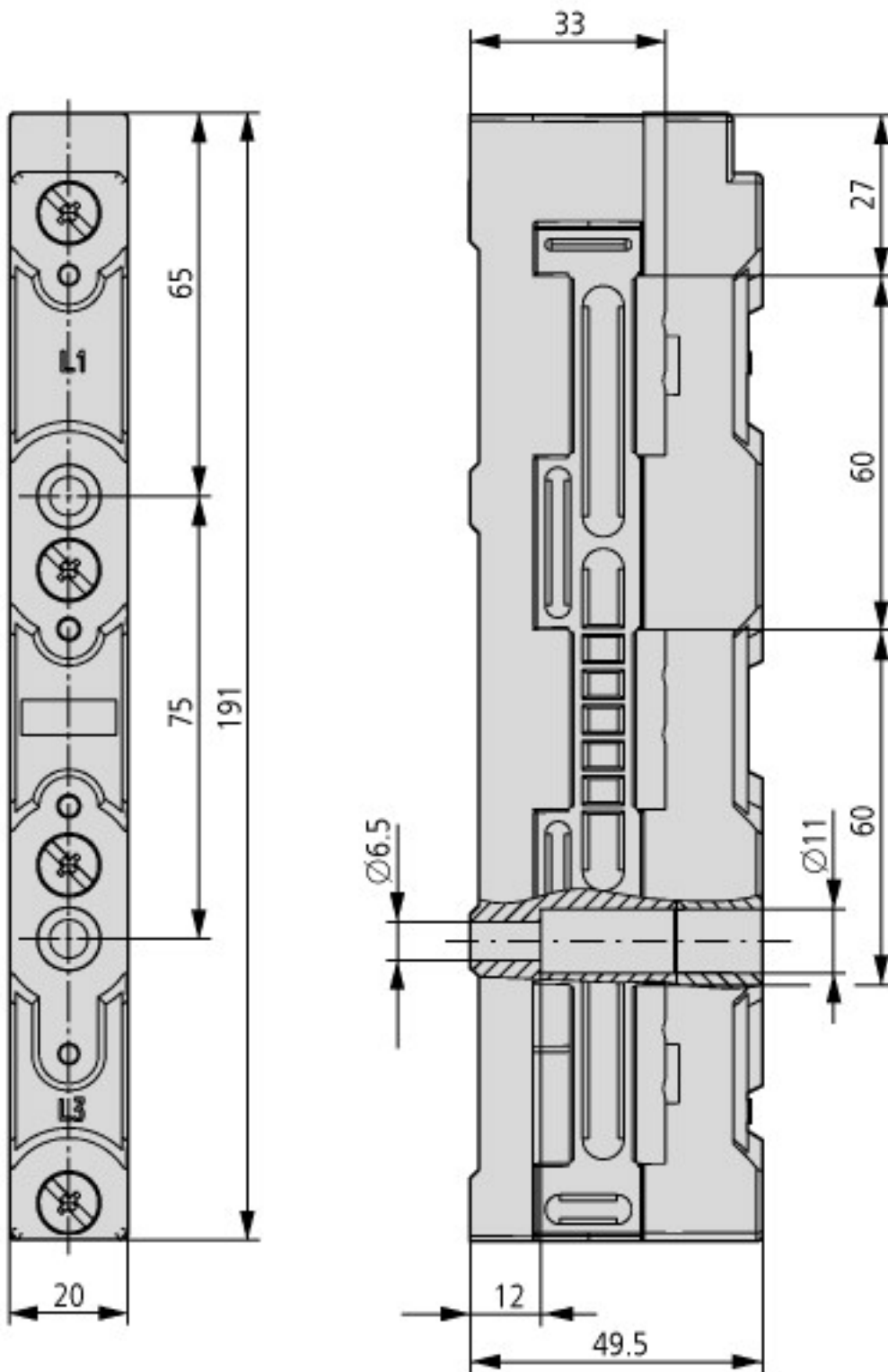
③ 12 x 10 mm
20 x 10 mm

④ 12 x 5 mm
20 x 5 mm

I_{pk} = Bemessungsstoßstromfestigkeit

a = Abstand Schienenträger

Abmessungen



Weitere Produktinformationen (Verlinkungen)

<http://de.ecat.moeller.net/flip-cat/?edition=HPLTEv1&startpage=16.39>

<http://de.ecat.moeller.net/flip-cat/?edition=HPLTEv1&startpage=16.40>