



**Frontelement, + USB 2.0 A/A, + Anschlussleitung, jetzt neu nur noch als USB 3.0**

**Typ M22-USB-SA**  
**Art.-Nr. 107412**  
**Katalog Nr. M22-USB-SAQ**

## Lieferprogramm

Sortiment		RMQ-Titan (Bohrloch 22.5 mm)
Zubehör		Allgemeines Zubehör
Grundfunktion		Zusatzausrüstung
Grundfunktion Zubehör		Einbaudose
Einzelgerät/Komplettgerät		Einzelgerät
Schutzart		IP65 (mit geschlossener Abdeckung) IP20 (mit Stecker in gestecktem Zustand)
verwendbar für		Frontmontage Buchse Typ A mit konfektionierter Leitung (60 cm) mit fest angeschlossenem Stecker USB 3.0, Typ A
Frontring		Frontring Titan
Anbindung an SmartWire-DT		nein
Anschlussschema/Kontaktbelegung		
		SH: Schirmung

## Approbationen

Product Standards	UL 508; CSA-C22.2 No. 142; IEC/EN 6113-2; CE marking
UL File No.	E330994
UL Category Control No.	DUXR, DUXR7
CSA File No.	UL report applies to both US and Canada
CSA Class No.	-
North America Certification	UL listed, certified by UL for use in Canada
Degree of Protection	IEC: IP65 and UL/CSA NEMA Type 12 when closed, IP20 when connected

## Technische Daten

Nennspannung	$U_L$		AC/DC 5V
Spannungsbereich			max. 30 V
Nennstrom		mA	900
Pole			9
Übertragungsgeschwindigkeit		kBd	max. 5 GBit/s
Klasse / Kategorie			3.0
Kontaktart			1 : 1
Schirmung			ja

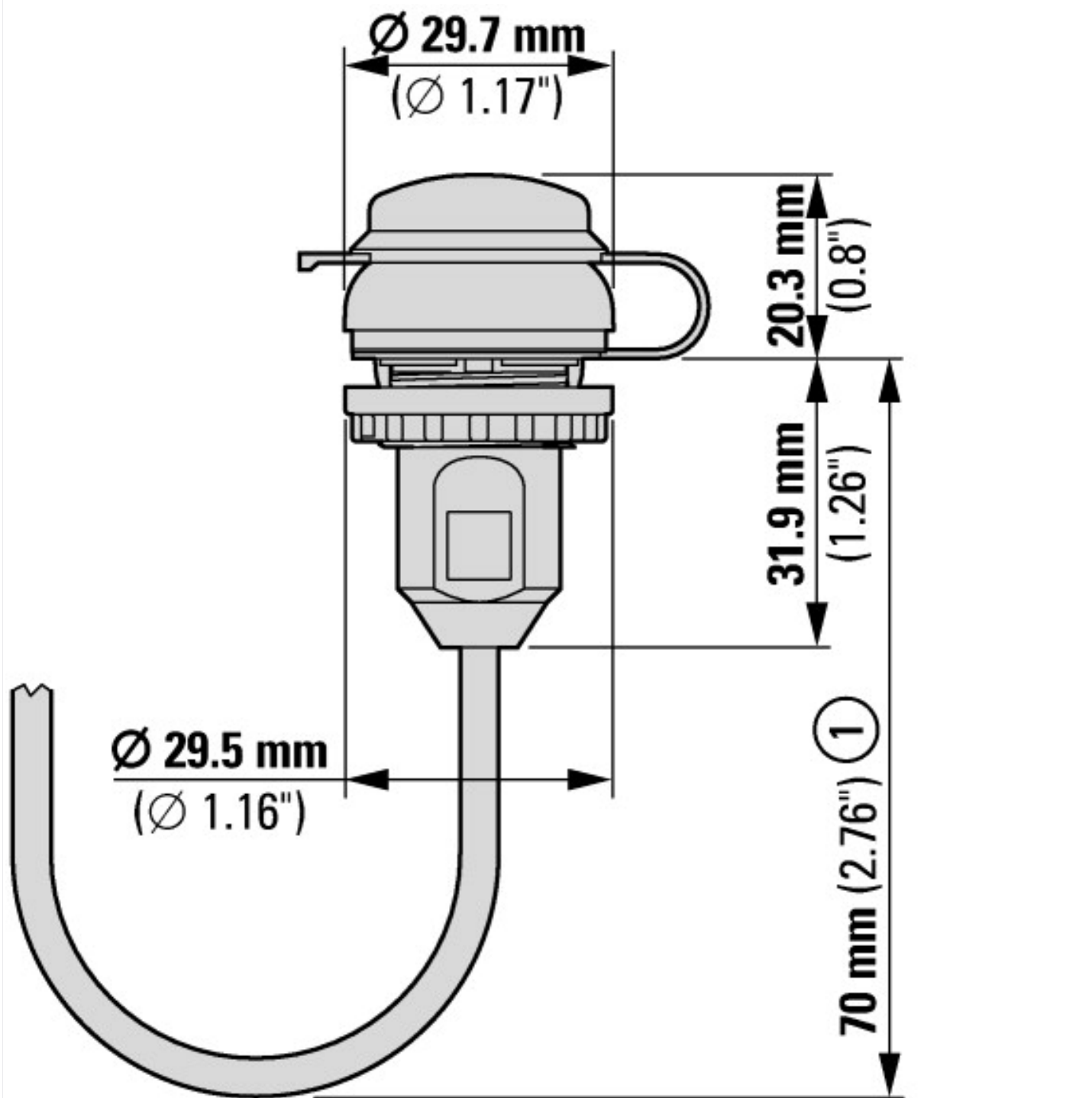
## Allgemeines

Bauform			USB 3.0 A
Isolationswiderstand	$R_{ISO}$	M $\Omega$	$> \frac{\equiv}{\equiv} 100$
Durchgangswiderstand			< 30 m $\Omega$
Kontaktmaterial			CuSn, vergoldet
Montage			Frontplattenausschnitt d = 22,5 mm
Einbautiefe		mm	ca. 70 (incl. Krümmung)
Leitungsmantel			PVC
Leitungsaußendurchmesser		mm	6,1
Biegeradius			15 x Leitungsdurchmesser
Umgebungstemperatur		°C	- 20 - + 70
Lagerung		°C	- 25 - + 80
Lebensdauer, mechanisch			> 100 Steckzyklen Schaltspiele
Gewicht		kg/Stück	0.044

## Technische Daten nach ETIM 5.0

Niederspannungsschaltgeräte (EG000017) / Zubehör für Befehlsgeräte (EC002024)			
Elektro-, Automatisierungs- und Prozessleittechnik / Niederspannungs-Schaltechnik / Niederspannungs-Schaltechnik (Zubehör) / Befehlsgerät (Zubehör) (ecl@ss8-27-37-92-16 [ACO043007])			
Art des elektrischen Zubehörs			-
Art des mechanischen Zubehörs			-





① Installationstiefe