



VEO

ZEITRELAIS / MULTIFUNKTIONSZEITRELAIS

V2ZQ10 24-240V AC/DC

Art.Nr.: 125150

V2ZQ10P 24-240V AC/DC

Art.Nr.: 125650



- ✓ 4 Funktionen
- ✓ 10 Zeitbereiche
- ✓ Versorgungsspannung 24-240V AC/DC
- ✓ 1 Wechsler
- ✓ Baubreite 22,5 mm

Bedienelemente

- ✓ Zeitfeineinstellung
- ✓ Zeitbereich
- ✓ Funktionswahlschalter

Anzeigeelemente

- ✓ LED U/t: Versorgungsspannung
- ✓ LED R: Relaiszustand



TECHNISCHE DATEN

VERSORGUNGSKREIS

Klemmen	A1-A2	
Versorgungsspannung	24 ... 240 V AC/DC	
Toleranz der Versorgungsspannung	-15 / +10%	
Nennfrequenz	50 / 60 Hz bzw. DC	
Toleranz der Nennfrequenz	48 ... 63 Hz	
Nennverbrauch	230 V AC	typ. 0,4 W / 0,75 VA
	24 V DC	typ. 0,25 W / 0,25 VA
Stand-by-Verbrauch	230 V AC	typ. 0,16 W / 0,3 VA
	24 V DC	typ. 0,03 W / 0,09 VA
Einschaltdauer	100%	
Überbrückungszeit	< 30 ms	
Wiederbereitschaftszeit	> 100 ms	
Abfallspannung	≥ 15,5 V	

STEUEREINGANG

Klemmen	A1-B1	
Funktion	Funktionsstart	
Typ	spannungsgesteuert	
Steuerspannung	siehe Versorgungsspannung	
Steuerimpulslänge	AC	min. 50 ms
	DC	min. 25 ms
Belastbar	ja	



VEO

ZEITRELAIS / MULTIFUNKTIONSZEITRELAIS

V2ZQ10 24-240V AC/DC

Art.Nr.: 125150

V2ZQ10P 24-240V AC/DC

Art.Nr.: 125650



ZEITKREISE

Zeitbereiche	10	0,05 ... 1 s
		0,15 ... 3 s
		0,5 ... 10 s
		1,5 ... 30 s
		3 ... 60 s
		9 ... 180 s
		0,5 ... 10 min
		3 ... 60 min
		0,5 ... 10 h
		5 ... 100 h

FUNKTIONSUMFANG

Funktionen	4	E, R, Wu, Bp
------------	---	--------------

ZUSTANDSANZEIGEN

Versorgungsspannung / Zeitablauf	LED U/t (grün) an	Versorgungsspannung liegt an
	LED U/t (grün) blinkt	Anzeige Zeitablauf
Relaiszustand	LED R (gelb) an	Relais angezogen

AUSGANGSKREIS

Klemmen		15-16-18
Typ		Relais
Anzahl der Kontakte	Wechsler	1
Kontaktmaterial		AgNi
Bemessungsspannung (IEC 60947-5-1)		250 V
Max. Schaltspannung		400 V AC
Min. Schaltspannung / Schaltstrom		12 V / 10 mA
Bemessungsbetriebstrom (IEC 60947-5-1)	AC-1	8 A / 250 V
	AC-15	1,5 A / 240 V (B300)
	DC-12	8 A / 24 V
	DC-13	0,1 A / 250 V
Lebensdauer	mechanisch	30 x 10 ⁶ Schaltspiele
	elektrisch (AC-1)	100 x 10 ³ Schaltspiele
Schalthäufigkeit	mit Last	6/min
	ohne Last	1200/min



VEO

ZEITRELAIS / MULTIFUNKTIONSZEITRELAIS

V2ZQ10 24-240V AC/DC

Art.Nr.: 125150

V2ZQ10P 24-240V AC/DC

Art.Nr.: 125650



GENAUIGKEIT

Grundgenauigkeit	< 1 % (vom Skalenendwert)
Einstellgenauigkeit	< 5 % (vom Skalenendwert)
Wiederholgenauigkeit	< 0,5 % oder ± 5 ms
Temperatureinfluss	< 0,01 % / °C
Spannungseinfluss	-
Frequenzeinfluss	-

UMGEBUNGSBEDINGUNGEN

Umgebungstemperatur	Betrieb	-25 ... +60 °C
	Lagerung	-40 ... +70 °C
Relative Luftfeuchte		5 ... 95 %
Vibrationsfestigkeit	EN 61812-1	10 ... 60 Hz: 0,15 mm; 60 ... 150 Hz: 20 m/s ²
	EN 60947-1	2 ... 13,2 Hz: 1 mm; 13,2 ... 100 Hz: 7 m/s ²
Stoßfestigkeit	EN 60947-1	± 150 m/s ² 11 ms

ALLGEMEINE DATEN

Abmessungen	B × H × T	22,5 × 67 × 76 mm
Montage		DIN-Schiene (EN60715)
Einbaulage		beliebig
Gehäusematerial		PA 66, selbstverlöschender Kunststoff, Klasse V-0
Schutzart	Gehäuse	IP40
	Klemmen	IP20
Elektrischer Anschluss	V2ZQ10	Schraubklemme
Anschlussquerschnitt	flexibel mit Aderendhülse	0,5 ... 2,5 mm ² (20 AWG ... 13 AWG)
	flexibel ohne Aderendhülse	0,5 ... 4 mm ² (20 AWG ... 12 AWG)
	starr	0,5 ... 4 mm ² (20 AWG ... 12 AWG)
Abisolierlänge		8 mm
Anzugsdrehmoment		max. 1Nm
Elektrischer Anschluss	V2ZQ10P	Push-in Klemme
Anschlussquerschnitt	flexibel mit Aderendhülse	0,25 ... 1,5 mm ² (24 AWG ... 16 AWG)
	flexible mit Aderendhülse mit Kragen	0,25 ... 0,75 mm ² (24 AWG ... 19 AWG)
	flexibel ohne Aderendhülse	0,2 ... 1,5 mm ² (24 AWG ... 16 AWG)
	starr	0,2 ... 1,5 mm ² (24 AWG ... 16 AWG)
Abisolierlänge		8 mm



VEO

ZEITRELAIS / MULTIFUNKTIONSZEITRELAIS

V2ZQ10 24-240V AC/DC

Art.Nr.: 125150

V2ZQ10P 24-240V AC/DC

Art.Nr.: 125650



ALLGEMEINE DATEN

Prospektiver Kurzschlussstrom	1000 A _{Eff}
Absicherung	8A flink
MTTF	-
Gewicht	85 g

ISOLATIONS DATEN

Verschmutzungsgrad (IEC 61812-1)	2
Überspannungskategorie (IEC 61812-1)	III
Bemessungsisolationsspannung (IEC 61812-1)	Versorgung / Ausgangskreis 300 V
Prüf-Stoßspannung (IEC 61812-1)	Versorgung / Ausgangskreis 6 kV
Isolations-Prüfspannung (IEC 61812-1)	Versorgung / Ausgangskreis 3200 V
Isolierung	Versorgung / Ausgangskreis sichere Trennung

NORMEN

Produktnorm	IEC 61812-1
Störfestigkeit	IEC 61812-1 Klasse A
Störaussendung	IEC 61812-1 Klasse A
Zulassungen	



VEO

ZEITRELAIS / MULTIFUNKTIONSZEITRELAIS

V2ZQ10 24-240V AC/DC

Art.Nr.: 125150

V2ZQ10P 24-240V AC/DC

Art.Nr.: 125650



FUNKTIONEN

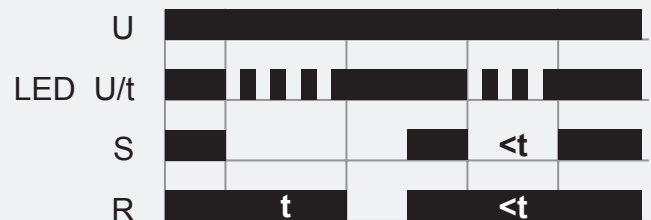
Einschaltverzögert (E)

Mit dem Anlegen der Versorgungsspannung U beginnt die eingestellte Zeit t zu laufen (grüne LED U/t blinkt). Nach Ablauf der Zeit t (grüne LED U/t leuchtet) zieht das Ausgangsrelais R an (gelbe LED R leuchtet). Dieser Zustand bleibt aufrecht, bis die Versorgungsspannung unterbrochen wird. Wird die Versorgungsspannung vor Ablauf der Zeit t unterbrochen, wird die bereits abgelaufene Zeit gelöscht und mit dem nächsten Anlegen der Versorgungsspannung erneut gestartet.



Rückfallverzögert mit Steuerkontakt (R)

Die Versorgungsspannung U muss ständig am Gerät anliegen (grüne LED U/t leuchtet). Mit dem Schließen des Steuerkontaktes S zieht das Ausgangsrelais R an (gelbe LED R leuchtet). Wird der Steuerkontakt S geöffnet, beginnt die eingestellte Zeit t zu laufen (grüne LED U/t blinkt). Nach Ablauf der Zeit t (grüne LED U/t leuchtet) fällt das Ausgangsrelais R ab (gelbe LED R leuchtet nicht). Wird der Steuerkontakt S vor Ablauf der Zeit t erneut geschlossen, wird die bereits abgelaufene Zeit gelöscht und mit dem nächsten Zyklus erneut gestartet.



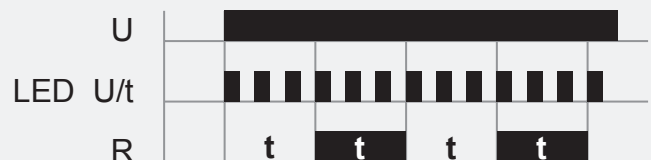
Einschaltwischend spannungsgesteuert (Wu)

Mit dem Anlegen der Versorgungsspannung U zieht das Ausgangsrelais R an (gelbe LED R leuchtet) und die eingestellte Zeit t beginnt zu laufen (grüne LED U/t blinkt). Nach Ablauf der Zeit t (grüne LED U/t leuchtet) fällt das Ausgangsrelais R ab (gelbe LED R leuchtet nicht). Dieser Zustand bleibt aufrecht, bis die Versorgungsspannung unterbrochen wird. Wird die Versorgungsspannung vor Ablauf der Zeit t unterbrochen, fällt das Ausgangsrelais R ab. Die bereits abgelaufene Zeit wird gelöscht und mit dem nächsten Anlegen der Versorgungsspannung erneut gestartet.



Blinker pausebeginnend (Bp)

Mit dem Anlegen der Versorgungsspannung U beginnt die eingestellte Zeit t zu laufen (grüne LED U/t blinkt). Nach Ablauf der Zeit t zieht das Ausgangsrelais R an (gelbe LED R leuchtet) und die eingestellte Zeit t beginnt erneut zu laufen. Nach Ablauf der Zeit t fällt das Ausgangsrelais ab (gelbe LED R leuchtet nicht). Das Ausgangsrelais wird solange im Verhältnis 1:1 angesteuert, bis die Versorgungsspannung unterbrochen wird.





VEO

ZEITRELAIS / MULTIFUNKTIONSZEITRELAIS

V2ZQ10 24-240V AC/DC

Art.Nr.: 125150

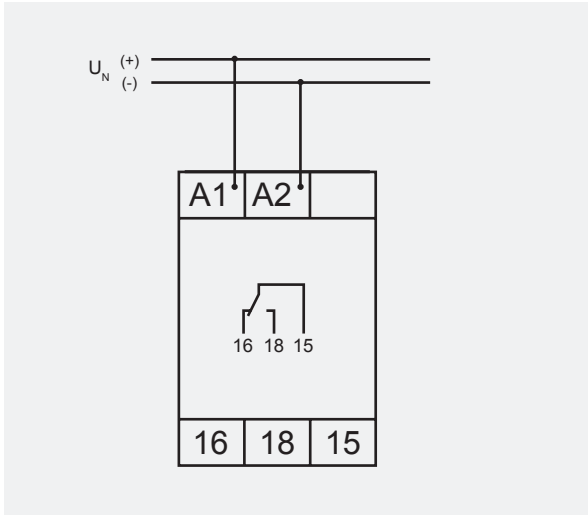
V2ZQ10P 24-240V AC/DC

Art.Nr.: 125650

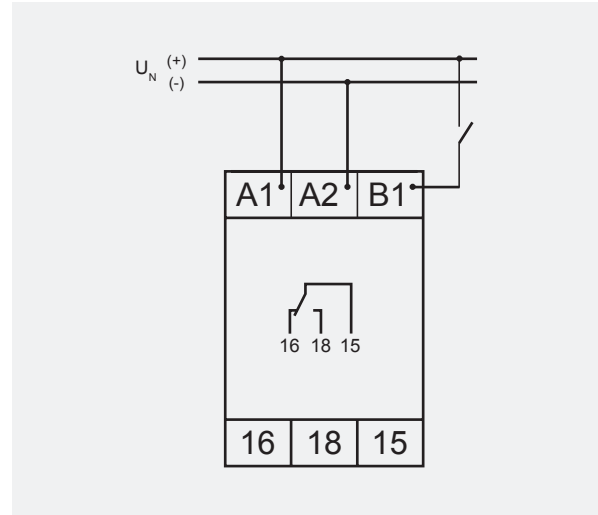


ANSCHLUSSBILDER

ohne Steuerkontakt



mit Steuerkontakt





VEO

ZEITRELAIS / MULTIFUNKTIONSZEITRELAIS

V2ZQ10 24-240V AC/DC

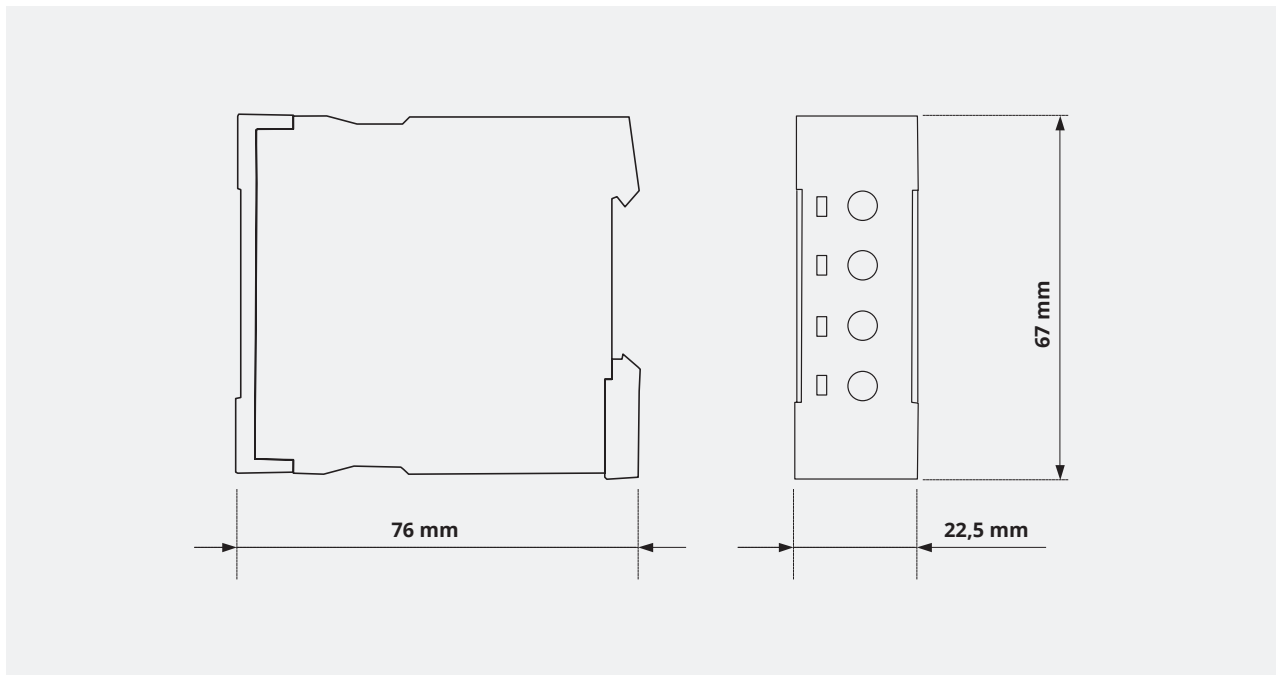
Art.Nr.: 125150

V2ZQ10P 24-240V AC/DC

Art.Nr.: 125650



ABMESSUNGEN



KONTAKT



TELE Haase Steuergeräte Ges.m.b.H.

Vorarlberger Allee 38
1230 Vienna
Austria

RUFEN SIE AN



+43 / 1 / 614 74 - 0

ONLINE SUPPORT



info@tele-online.com