

# Datenblatt

## E-DAT C6 24x8(8) 1HE LSA Cat.6 Patchfeld

Seite 1/5

Art.-Nr.  
130855-E

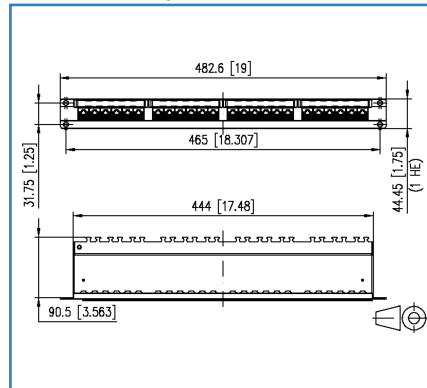
EAN 4250184104124

14.07.2016

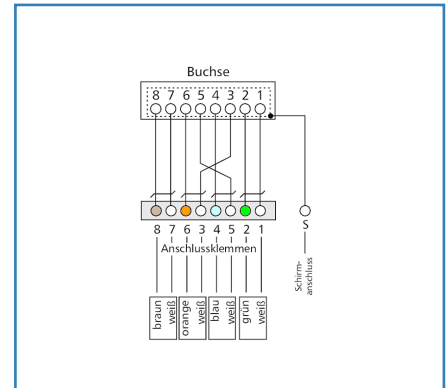
### Abbildungen



Maßzeichnung



Anschlussbild



Vergrößerte Zeichnungen am Dokumentende

### Produktbeschreibung

- 19 Zoll 1HE Träger aus silber eloxiertem Aluminium, mit 24 einzelgeschirmten RJ45-Buchsen
- GHMT Cat.6 12C-de-embedded zertifiziert
- Einhaltung der Klasse E<sub>A</sub> nach ISO/IEC 11801 Ed.2.2:2011-06, DIN EN 50173-1:2011-09
- getestet: Link bis 500 MHz
- für 10Gbit Ethernet (IEEE 802.3an), Remote Powering (PoE, PoE plus und UPoE) und HDBaseT geeignet
- die Adernpaare können ohne Aufdrehen der Verseilung bis zur LSA-Klemme geführt werden
- Anschluss der 2- bis 4-paarigen Datenleitungen an LSA-Schneidklemmen (AWG 22-24). Mit Kennzeichnung der Adernfarben nach TIA/EIA 568A.
- zusätzliche Zugentlastung mittels Kabelbinder möglich
- Module mittels Erdschiene verbunden

## Datenblatt E-DAT C6 24x8(8) 1HE LSA Cat.6 Patchfeld

Seite 2/5

Art.-Nr.  
130855-E

EAN 4250184104124

14.07.2016

### Technische Daten

#### Allgemeine Daten

Einsatzgebiete	Office
Bauart	Patchfeld
Montageart	1HE
Schirmung	geschirmt
Übertragungstechnik	Kupfer
Beschaltung	T568A
Farbe	alu eloxiert
Abmessungen	
Abmessung (L x B x H)	90,50 x 482,60 x 44,45 mm
Abmessung (L x B x H)	3,563 x 19,00 x 1,75 in.
Zoll	19 Zoll
Höheneinheit	1HE

#### Übertragungstechnische Eigenschaften

Kategorie (ISO)	6
Klasse (ISO/IEC)	E <sub>A</sub>
Kategorie (TIA)	6
Remote Powering	ja
PoE	IEEE 802.3af
PoE plus	IEEE 802.3at
UPoE	ja
HDBaseT	ja
Übertragungsgeschwindigkeit bis 10 GBit	IEEE 802.3an

#### Anschlüsse/Schnittstellen

Anschlussstechnik Schnittstelle 1	LSA-Anschlussklemme
Anschlussstechnik Schnittstelle 2	RJ45-Buchse
Portanzahl Schnittstelle 2	24
Portanzahl Schnittstelle 2 bestückt	24
Anzahl Positionen/Kontakte Schnittstelle 1	24 x 8
Anzahl Positionen/Kontakte Schnittstelle 2	24 x 8P/8C



**Datenblatt**  
**E-DAT C6 24x8(8) 1HE LSA Cat.6 Patchfeld**

Seite 3/5

Art.-Nr.  
**130855-E**

**EAN 4250184104124**

14.07.2016

**Technische Daten**

**Anschlüsse/Schnittstellen**

Anschlusswerte, eindrätig (min. - max.)	
Leiterquerschnitt, eindrätig (Kupfer blank)	AWG 26/1 - 22/1
Leiterquerschnitt, eindrätig (Kupfer blank)	0,128 - 0,324 mm <sup>2</sup>
Leiterdurchmesser, eindrätig (Kupfer blank)	0,409 - 0,643 mm
Leiterdurchmesser, eindrätig (Kupfer blank)	0,016 - 0,025 in.
Kabel-zu/abgang	180°
Länge Erdungsleitung	0,30 m
Länge Erdungsleitung	0,98 ft
Schirmanschluss	flexible Kontaktfeder

**Elektrische Eigenschaften**

Strombelastbarkeit	max. 1 A
Bemessungsspannung	max. 50 V
Kontaktwiderstand	max. 20 mOhm
Durchgangswiderstand	max. 200 mOhm
Isolationswiderstand	min. 500 MOhm
Spannungsfestigkeit Leiter-Leiter (sekundär)	max. 1000 V DC

**Mechanische Eigenschaften**

Steck- und Ziehkraft	max. 20 N
Lebensdauer - Steckzyklen	min. 750
Position/Aufnahme Rasthebel in Standard-Einbauposition	oben

**Werkstoffe und Werkstoffeigenschaften**

Werkstoff - Klemme Gehäuse	PBT (Polybutylene Terephthalate)
Werkstoff - Buchse Kontakt	CuSn (Zinnbronze)
Werkstoff - Buchse Kontakt Oberfläche	Ni + Au (Nickel-Gold)
Werkstoff - Klemme Kontakt	CuZn (Messing)
Werkstoff - Klemme Kontakt Oberfläche	Sn (Zinn)
Werkstoff - Modulhalter	Al (Aluminium)
Werkstoff - Modulhalter Oberfläche	silber eloxiert

**Datenblatt**  
**E-DAT C6 24x8(8) 1HE LSA Cat.6 Patchfeld**

Seite 4/5

Art.-Nr.  
**130855-E**

**EAN 4250184104124**

14.07.2016

**Technische Daten**

**Umgebungsbedingungen**

Temperatur (min. - max.)	
Temperatur - Lager °C	-40 - 70 °C
Temperatur - Lager °F	-40 - 158 °F
Temperatur - Betrieb °C	-40 - 70 °C
Temperatur - Betrieb °F	-40 - 158 °F
Elektromagnetische Bewertung	E <sub>2</sub>

**Zertifizierungen**

GHMT-Komponente	ja
GHMT-Komponente - Gültigkeitsdauer	30.11.2016

**Zulassungen**

CE	konform
RoHS	konform

**Das Produkt erfüllt folgende Normen**

Universelle Gebäudeverkabelung	
Allgemeine Anforderungen	ISO/IEC 11801 Ed.2.2: 2011-06   DIN EN 50173-1: 2011-09 TIA/EIA 568-C.2 (2009-08)
Steckverbinder für elektronische Einrichtungen	
Freie und feste Steckverbinder	DIN EN 60603-7-51:2011-01

**Klassifikationen**

ETIM 5.0	EC001128
ETIM 6.0	EC001128

**Verpackungsinformationen**

Verpackungsart	1 Stück / Karton
Verpackungseinheit - Gewicht (Gramm)	1120,00 g
Verpackungseinheit - Gewicht (Pfund)	2,47 lb
Abmessung - Verpackung (B x H x T)	520,00 x 100,00 x 46,00 mm
Abmessung - Verpackung (B x H x T)	20,472 x 3,937 x 1,811 in.

**Datenblatt**  
**E-DAT C6 24x8(8) 1HE LSA Cat.6 Patchfeld**

Seite 5/5

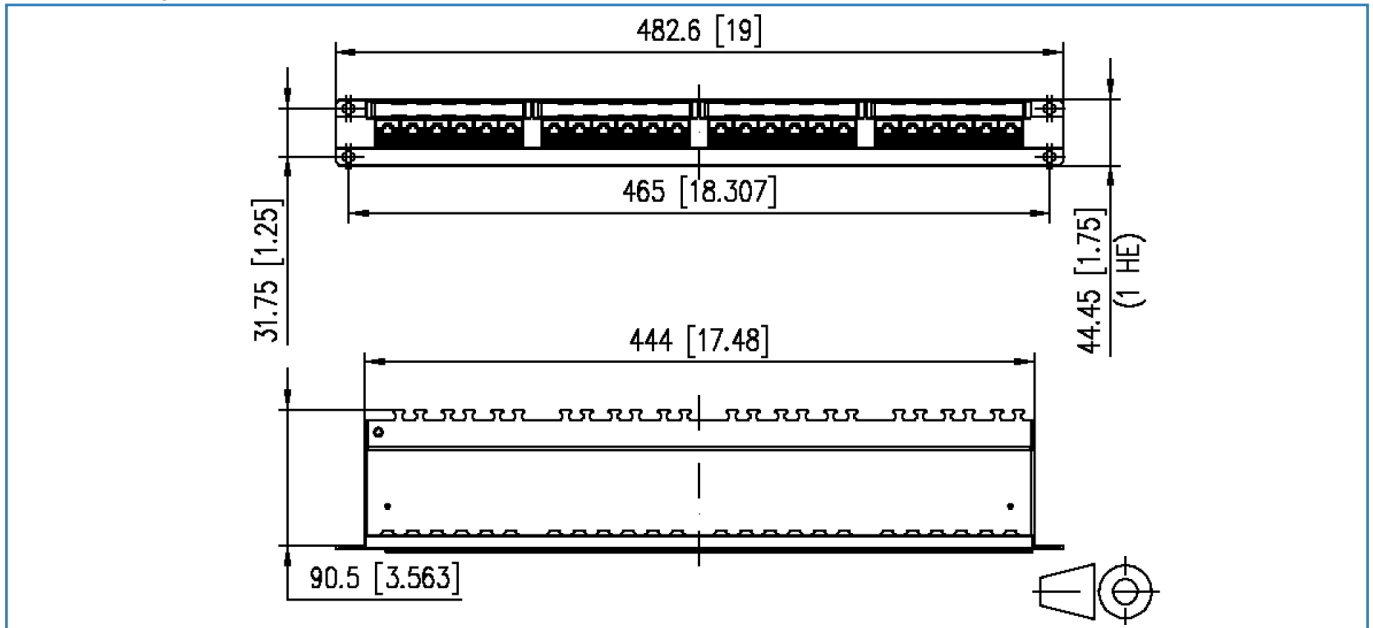
Art.-Nr.  
130855-E

EAN 4250184104124

14.07.2016

**Abbildungen**

Maßzeichnung



Anschlussbild

