

# Datenblatt / Data sheet

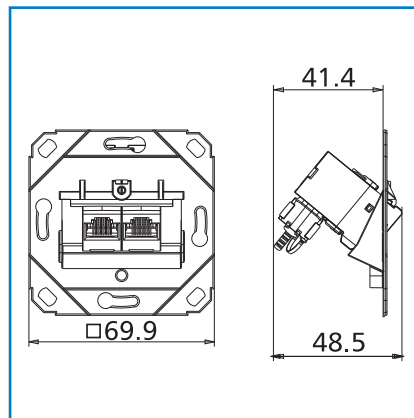
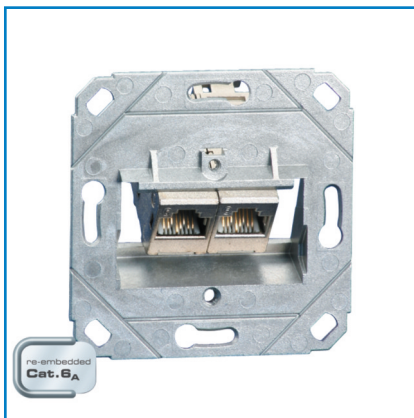
Seite/Page 1/2

## C6<sub>A</sub>modul 2 Port 270°M UP0

Bestell-Nr. / Part no.  
130B12D21200-E

### Abbildungen / Illustration

### Maßzeichnung / Dimensions



### Produktbeschreibung

- Kanal-Anschlusseinheit mit zwei C6<sub>A</sub>modul 270°
- Cat.6<sub>A</sub> Komponentenprüfung nach ISO/IEC 11801 Ed.2.2 (2010), TIA/EIA-568-C.2 (2009-08) und IEC 60603-7-51 Ed.1 (12/2008), GHMT zertifiziert
- Klasse E<sub>A</sub> bis 500 MHz nach ISO/IEC 11801 Ed.2.2 (2010)
- getestet: Komponente bis 600 MHz, Link bis 800 MHz
- für 10 GBit Ethernet (IEEE 802.3an)
- geeignet für Power over Ethernet (PoE und PoE plus)
- Anschluss von Datenleitungen AWG 24/1 - 22/1 (eindrätig) und AWG 26/7 bis 22/7 (mehrdrätig) an IDC-Schneidklemmen
- Steckrichtung des Moduls 45° nach unten geneigt
- Zugentlastung mit Rastclip am Ladestück
- kompatibel zu Design-Zentralstücken von Schalterprogrammen
- Geeignet zur Montage in Standard-Unterputz- und Hohlwandbecher!

### Product specification

- raceway termination unit with two C6<sub>A</sub>modul 270°
- component testing for Category 6<sub>A</sub> as per ISO/IEC 11801 Ed.2.2 (2010), TIA/EIA-568-C.2 (2009-08) and IEC 60603-7-51 Ed.1 (12/2008), GHMT certified
- class E<sub>A</sub> up to 500 MHz as per ISO/IEC 11801 Ed.2.2 (2010)
- component testing up to 600 MHz, Link up to 800MHz
- for up to 10 GBit Ethernet (IEEE 802.3an)
- qualified for Power over Ethernet (PoE and PoE plus)
- solid copper wire diameters AWG 24/1 - 22/1 and stranded copper wire diameters AWG 26/7 - 22/7 to ID connectors
- 45 degree downward angled RJ45 port
- cable strain relief can be snapped on to the stuffer cap
- match with central design plates switch lines
- suited for installation in standard in-wall cup

Technische Daten		Technical Data	
<b>Allgemeine Daten</b>		<b>General Data</b>	
Abmessungen (LxBxH)	69.9 x 69.9 x 48.5 mm	Dimensions (LxWxH)	
Steckverbinder	IEC 60603-7-51 Ed.1	Connector	
Kennzeichnung der Adernfarben	T586A, T586B	Wire color identification	
Einbauform	Modul	Design	
Kabelzuführung	270°	Cable feeding	
Schirmanschluss (großflächig)	360°	Shield connection (large sized)	
<b>Mechanische Eigenschaften</b>		<b>Mechanical properties</b>	
Material		Material	
Modulhalter	GD-Zn	Modul support	
Schirmgehäuse Modul	GD-Zn	Shield housing modul	
Ladestück	PA 6.6 UL94 V0	Stuffer cap	
Zugentlastung	PA 6.6 UL94 V0	Cable strain relief	
Kontaktfedern	FeNiCo	Contact springs	
Kontaktoberfläche	Au 0.75 µm	Contact surface	
Steckkraft	< 30 N	Plug in force	
Lebensdauer Kontakte Steckzyklen mit RJ-Steckern nach IEC 60603-7-51 Ed.1	> 2500	Endurance contacts (plug-in cycles) with RJ plugs per IEC 60603-7-51 Ed.1	
Abmessungen der RJ-Buchse	nach IEC 60603-7 Ed.1	Dimensions of the Jack	
Adernanschluss	IDC-Schneidklemmen IDC displacement termination connector	Wire connection	
eindrähtig	Ø 0.4 – 0.65 mm, AWG 24/1 – 22/1	solid wire	
mehrdrähtig	Ø 0.48 – 0.76 mm, AWG 26/7 – 22/7	stranded wire	
Erdanschluss	2.8 mm Flachstecker / flat plug	Earth connection	
<b>Klimatische Eigenschaften</b>		<b>Climatic properties</b>	
Klimatische Kategorie	40/70/21 getestet durch / testing per IEC 512 (no. 11a, 11i, 11j, 11m)	Climatic category	
<b>Elektrische Eigenschaften</b>		<b>Electrical properties</b>	
Nennstrom	max. 1 A	Nominal current	
Nennspannung	max. 50 V DC	Nominal voltage	
Spannungsfestigkeit	max. 1000 V DC IEC 60603-7 Ed.1	Dielectric strength	
Kontaktwiderstand	< 20 mΩ	Contact resistant	
Durchgangswiderstand	< 200 mΩ	Transfer impedance	
Isolationswiderstand	> 500 MΩ	Insulation resistance	
Übertragungstechnische Parameter	gemäß / according to	Transmission parameters	
Kategorie 6 <sub>A</sub> (Cat.6 <sub>A</sub> )	ISO/IEC 11801 Ed.2.2:2010	Category 6 <sub>A</sub> (Cat.6 <sub>A</sub> )	
Klasse E <sub>A</sub>	ISO/IEC 11801 Ed.2.2:2010	Class E <sub>A</sub>	
Kategorie 6A (Cat.6A)	ANSI/TIA/EIA-568-B.2-10	Category 6A (Cat.6A)	
10 Gigabit Ethernet	IEEE 802.3an	10 Gigabit Ethernet	
EMV	EN 55022, EN 50082TI	EMC	
PoE	IEEE 802.3af	PoE	
PoE+	IEEE 802.3af	PoE+	