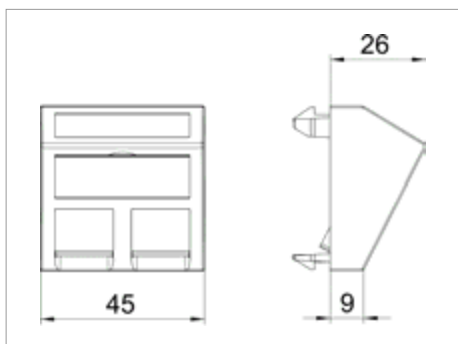


Technisches Datenblatt

Datentechnikträger, 1 Modul, Auslass schräg, Typ RM



Datentechnikträger mit schrägem Auslass und Verschlusschieber zur Aufnahme von zwei Datentechnik-Anschlussmodulen mit RJ45-Buchse. Die Rastbefestigung eignet sich für den waagerechten und senkrechten Einbau in die Systemumgebung. Typ RM hat eine spezielle Modulaufnahme und ist für eine indirekte Befestigung der Daten-Anschlussmodule in der Montageöffnung ausgelegt.



Typ	Farbe	Verp. Stück	Gewicht kg/100 St.	Art-Nr.
DTS-2RM RW1	reinweiß; RAL 9010	1	2.900	6119298
DTS-2RM SWGR1	schwarzgrau; RAL 7021	1	2.900	6119300
DTS-2RM AL1	alu lackiert	1	2.900	6119302

PC Polycarbonat

D €/St.