

## Technisches Datenblatt Kabelverschraubung, metrisches Gewinde

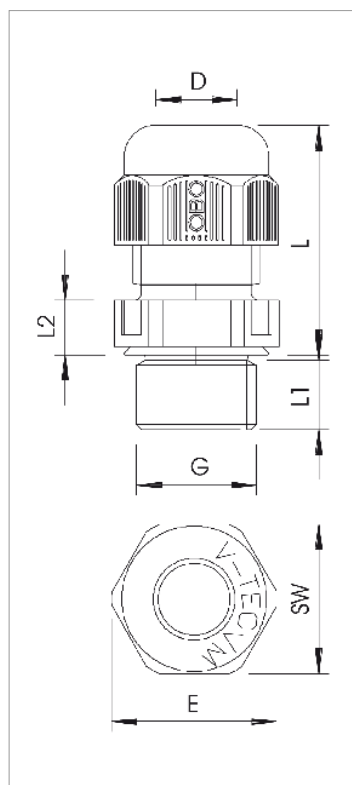


Die schnellste und bequemste Art, mit Kabelverschraubungen an Kabelabzweikästen und Gehäusen für Zugentlastung und Dichtigkeit zu sorgen: die bewährte V-TEC VM Kabelverschraubungen von OBO. Mit der integrierten Dichtlippe und speziellen OBO Lamellentechnik wird die Schutzklasse IP68 erreicht. Zugentlastung und Dichtigkeit sind geprüft nach DIN EN 50262.

Die Anschlussgewinde sind metrisch und somit unversell einsetzbar. Einmal verschraubt, hält die Installation ewig: Die optimale Gewindeanpassung mit der richtigen Steigung sorgt dauerhaft für Rüttelfestigkeit.

Anwendungen: vom privaten Wohnhausbereich mit Kabelabzweikästen bis hin zu industriellen Anwendungen im Verteilerschrank.

Temperatureinsatzbereich: -20°C bis +65°C



Typ	Gewinde	Farbe	Versandkarton	Verp. Stück	Gewicht kg/100 St.	Art.-Nr.
V-TEC VM12 LGR	M12 x 1,5	lichtgrau; RAL 7035	500	50	0.318	2022862
V-TEC VM16 LGR	M16 x 1,5	lichtgrau; RAL 7035	500	50	0.638	2022864
V-TEC VM20 LGR	M20 x 1,5	lichtgrau; RAL 7035	600	50	0.856	2022866
V-TEC VM25 LGR	M25 x 1,5	lichtgrau; RAL 7035	300	25	1.360	2022868
V-TEC VM32 LGR	M32 x 1,5	lichtgrau; RAL 7035	240	20	2.230	2022870
V-TEC VM40 LGR	M40 x 1,5	lichtgrau; RAL 7035	120	10	3.467	2022872
V-TEC VM50 LGR	M50 x 1,5	lichtgrau; RAL 7035	60	5	5.466	2022874
V-TEC VM63 LGR	M63 x 1,5	lichtgrau; RAL 7035	60	5	8.306	2022876

PA Polyamid

V €/100 St.

