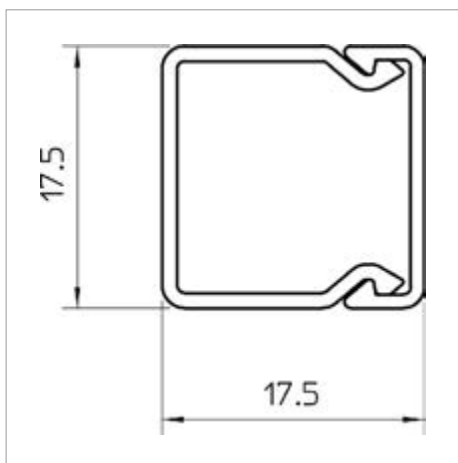


# Technisches Datenblatt Kanal, Typ WDKH-20020



Kanaloberteil und -unterteil mit Bodenlochung aus halogenfreiem Kunststoff.

Bei der Installation ist darauf zu achten, dass nur halogenfreie Zubehör- und Befestigungsmaterialien zu verwenden sind.

Typ	Farbe	Länge mm	Verp. m	Gewicht kg/100 m	Art-Nr.
WDKH-20020RW	reinweiß; RAL 9010	2000	48	8.800	6175400
WDKH-20020CW	cremeweiß; RAL 9001	2000	48	8.800	6175435
WDKH-20020LGR	lichtgrau; RAL 7035	2000	48	8.800	6175460

**PC/ABS** Polycarbonat/Acrylnitril-Butadien-Styrol

€/m

