



Mini Kleinverteiler, 1-reihig 2 TE, IP20

Typ MINI-2
Art.-Nr. 177066
Katalog Nr. MINI-2

Lieferprogramm

Grundfunktion			Grundgerät
Produktfunktion			Installationsverteiler
Sortiment			MINI Kleinverteiler
Bauform			Aufputz
Aufstellungsort			Indoor
Installationsart			Aufputz
Tür/Klappe			Ohne
Schutzart			IP20
Farbe			Weiß
Baugruppenträger			Tragschiene
Berührungsschutzabdeckung			Kunststoff
Reihen	Anzahl		1
Teilungseinheiten je Reihe			2
Beschreibung			IP20 Schutzklasse II Kunststoffgehäuse weiß (RAL 9003)
Kabeleinführungen			Metrische Kabeleinführungen oben und unten, Seitenwand, Rückwand
PE- und N-Klemmen Bauart			Ohne
Lieferumfang			Grundgerät

Allgemeines

Normen und Bestimmungen			IEC/EN 62208
RoHS (gemäß EG-Richtlinie 2002/95/EG des Europäischen Parlaments und des Rates)			konform
Umgebungstemperatur		°C	-5 - +40
Schutzart			IP20
Schutzklasse			Schutzklasse II (totalisiert)
Bemessungsbetriebsspannung	Ue	V AC	400
Bemessungsfrequenz	f	Hz	50

Material

Werkstoff			ABS (Kunststoff)
Farbe			weiß (RAL 9003)

Materialeigenschaften

mechanisch			
Stoßfestigkeit			IK05

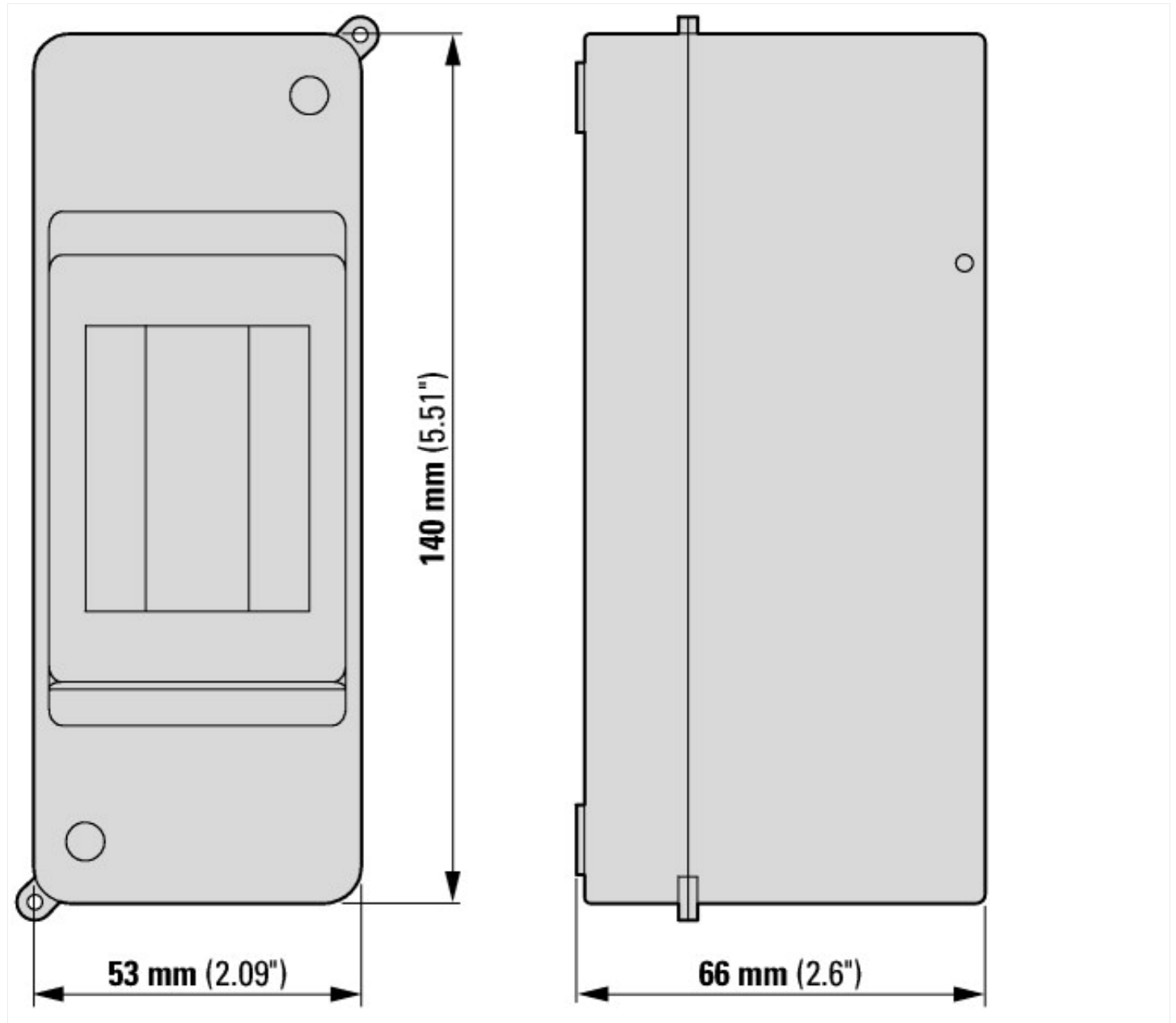
Daten für Bauartnachweis nach IEC/EN 61439

Technische Daten für Bauartnachweis			
Verlustleistung, bei Umgebungstemperatur 35°C, Delta T 20 Grad, kalkuliert nach IEC60890			
Einzelgehäuse für Wandanbau	P _V	W	10
Verlustleistung, bei Umgebungstemperatur 35°C, Delta T 35 Grad, kalkuliert nach IEC60890			
Einzelgehäuse für Wandanbau	P _V	W	12
Bauartnachweis IEC/EN 61439			
10.2 Festigkeit von Werkstoffen und Teilen			
10.2.2 Korrosionsbeständigkeit			Anforderungen der Produktnorm sind erfüllt.

10.2.3.1 Wärmebeständigkeit von Umhüllung		Anforderungen der Produktnorm sind erfüllt.
10.2.3.2 Widerstandsfähigkeit Isolierstoffe gewöhnliche Wärme		Anforderungen der Produktnorm sind erfüllt.
10.2.3.3 Widerstandsfähigkeit Isolierstoffe außergewöhnliche Wärme		650 °C, Anforderungen der Produktnorm sind erfüllt.
10.2.4 Beständigkeit gegen UV-Strahlung		Nicht relevant für Innenraumaufstellung.
10.2.5 Anheben		Nicht zutreffend für Gehäuse ohne Hebevorrichtungen.
10.2.6 Schlagprüfung		IK05
10.2.7 Aufschriften		Anforderungen der Produktnorm sind erfüllt.
10.3 Schutzart von Umhüllungen		IP20
10.4 Luft- und Kriechstrecken		Liegt in der Verantwortung des Schaltanlagenbauers.
10.5 Schutz gegen elektrischen Schlag		Schutzklasse 2, daher nicht zutreffend.
10.6 Einbau von Betriebsmitteln		Liegt in der Verantwortung des Schaltanlagenbauers.
10.7 Innere Stromkreise und Verbindungen		Liegt in der Verantwortung des Schaltanlagenbauers.
10.8 Anschlüsse für von außen eingeführte Leiter		Liegt in der Verantwortung des Schaltanlagenbauers.
10.9 Isolationseigenschaften		
10.9.2 Betriebsfrequente Spannungsfestigkeit		$U_i = 400 \text{ V AC}$
10.9.3 Stoßspannungsfestigkeit		2,8 kV
10.9.4 Prüfung von Umhüllungen aus Isolierstoff		Anforderungen der Produktnorm sind erfüllt.
10.10 Erwärmung		Erwärmungsberechnung liegt in der Verantwortung des Schaltanlagenbauers. Eaton liefert die Daten zur Verlustleistung der Geräte.
10.11 Kurzschlussfestigkeit		Liegt in der Verantwortung des Schaltanlagenbauers.
10.12 Elektromagnetische Verträglichkeit		Liegt in der Verantwortung des Schaltanlagenbauers.
10.13 Mechanische Funktion		Anforderungen der Produktnorm sind erfüllt.

Technische Daten nach ETIM 5.0

Elektroverteiler-Systeme (inkl. Installationsverteiler) (EG000023) / Installationskleinverteiler (EC000214)			
Elektro-, Automatisierungs- und Prozessleittechnik / Elektroinstallationsanlage, -gerät / Elektroverteiler-System (inkl. Installationsverteiler) / Installationskleinverteiler (ecl@ss8-27-14-24-09 [ACN387007])			
Montageart			Aufbau
Anzahl der Reihen			1
Breite in Teilungseinheiten			2
Art des Deckels			mit Ausschnitt
Mit transparentem Deckel			nein
Werkstoff des Gehäuses			Kunststoff
Höhe		mm	140
Breite		mm	53
Tiefe		mm	66
Einbautiefe		mm	70
DIN-Schiene			ja
Mit Montageplatte			nein
Anbaumöglichkeit			nein
EMV-Ausführung			ja
Farbe			weiß
RAL-Nummer			9003
Schutzart (IP)			IP20



Weitere Produktinformationen (Verlinkungen)

Produktübersicht (Web)

<http://www.eaton.eu/DE/Europe/Electrical/ProductsServices/Residential/index.htm>