

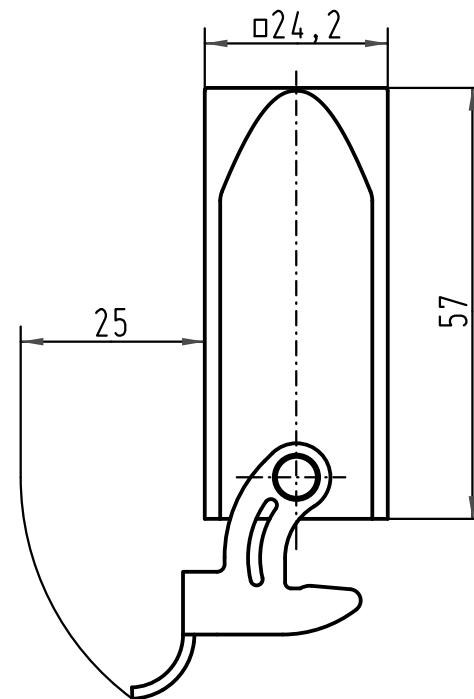
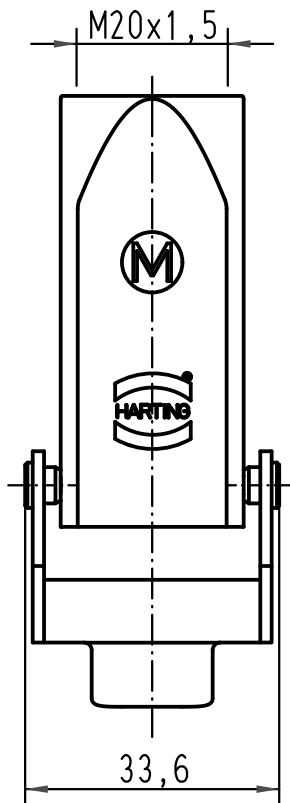
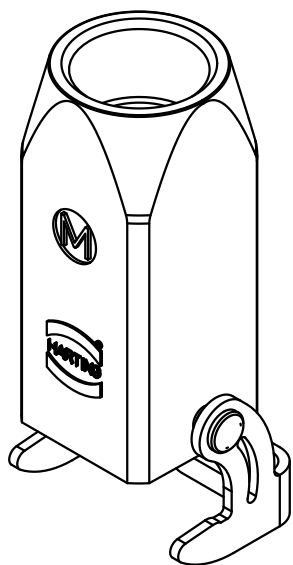
1 2 3 4 5 6

A

B

C

D



All Dimensions in mm Original Size DIN A 4			Techn. Character.			Nicht tolerierte Maßel/Free size tolerances		
				Dat.	Name	Maßstab/Scale		Han 3A-kg-M20 Kupplungsgehäuse/ hoods cable to cable
			Detail.	16.11.00	ROH	1:1		
			Insp.		KR			
414280	08.12.08	ML	Stand.					
30198	12.11.01	DY	HARTING Electric GmbH & Co. KG			TB 19 20 003 1750		Blatt/ page
28834			D-32339 Espelkamp					
Mod.	Dat.	Name						

