

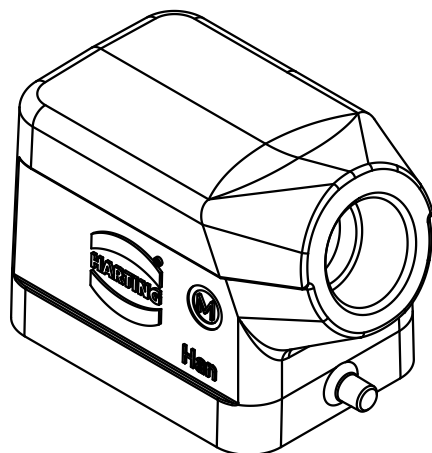
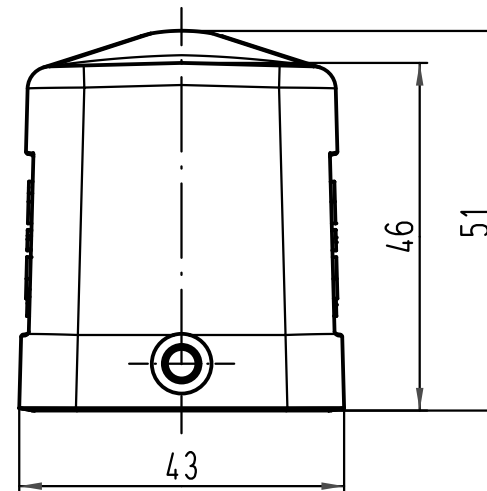
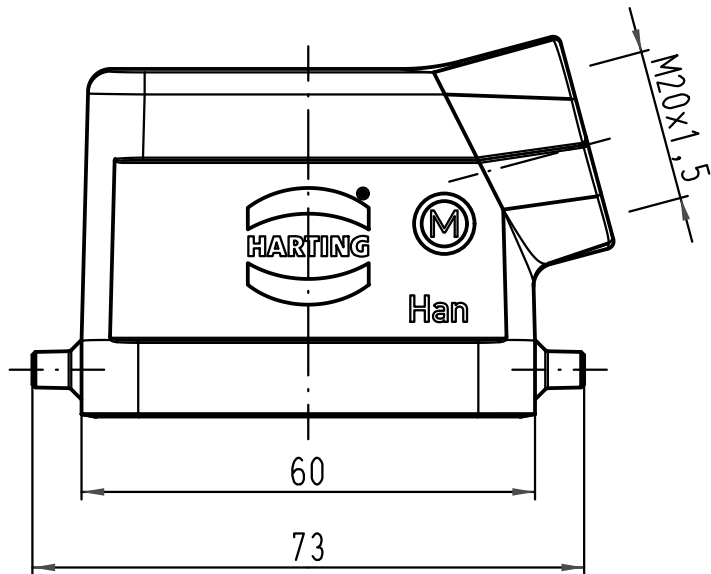
1 2 3 4 5 6



A

B

C

D



 All Dimensions in mm Original Size DIN A 4			Techn. Character.			Nicht tolerierte Maß/Free size tolerances		
				Dat.	Name	Maßstab/Scale		Han 6B-gs-M20 Tüllengehäuse hood
			Detail.	19.02.09	ML	1:1		
			Insp.		Sch			
			Stand.					
B	06.08.09	Spr	HARTING Electric GmbH & Co. KG			 TB 19 30 006 1540		Blatt/ page
A			D-32339 Espelkamp					
Mod.	Dat.	Name				Sub. TB 19 30 006 1540 v. 15.11.00		