



Plombierhaube

Typ
Art.-Nr.

M22-PL-PV
216397

Katalog Nr.

M22-PL-PVQ



Powering Business Worldwide™

Lieferprogramm

Sortiment			RMQ-Titan (Bohrloch 22.5 mm)
Grundfunktion			Zusatzrüstung
Grundfunktion Zubehör			Plombierhaube
Einzelgerät/Komplettgerät			Einzelgerät
			für Geräte mit Pilzdurchmesser 38 mm durchsichtig mit Solltrennstelle, nach NOT-HALT-/ NOT-AUS-/ STOPP- / HALT-Schaltung wiedereinsetzbar im Raster 30 x 50 sind die benachbarten Bohrungen mit Blindstopfen M22(S)-B zu verschließen
Anbindung an SmartWire-DT			nein

Approbationen

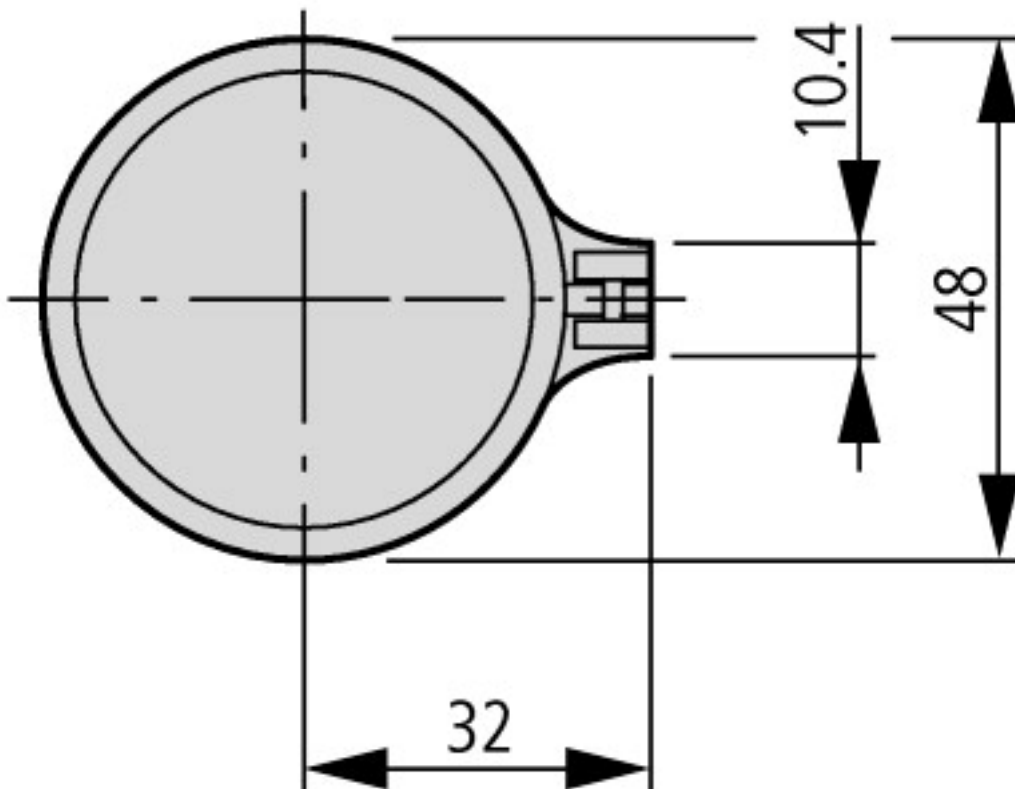
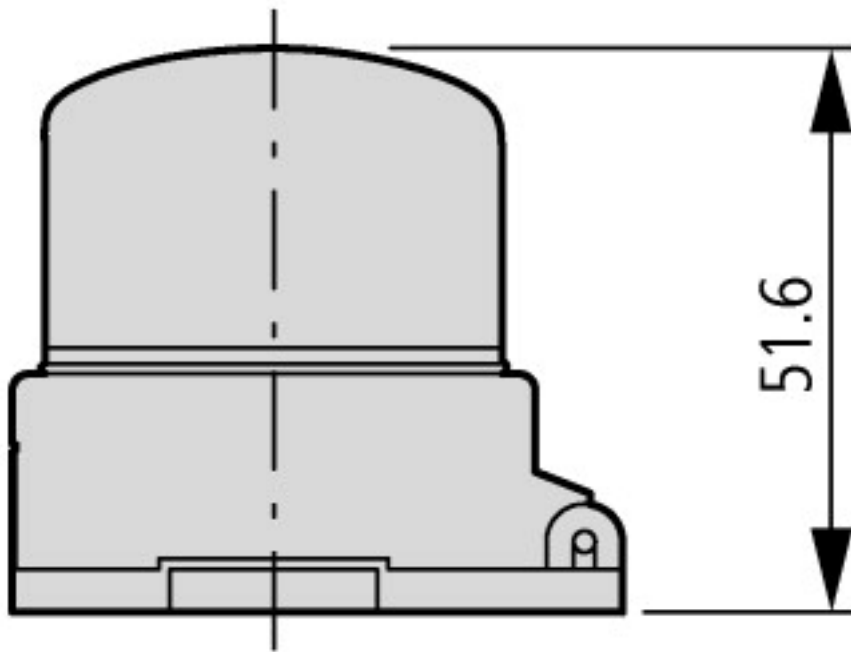
North America Certification

UL/CSA certification not required

Technische Daten nach ETIM 5.0

Niederspannungsschaltgeräte (EG000017) / Schutzkappe für Befehlsgeräte (EC002040)			
Elektro-, Automatisierungs- und Prozessleittechnik / Niederspannungs-Schaltechnik / Niederspannungs-Schaltechnik (Zubehör) / Schutzkappe für Befehlsgeräte (ec1@ss8-27-37-92-18 [AC0047007])			
Farbe			transparent
Form			rund

Abmessungen



Weitere Produktinformationen (Verlinkungen)

IL04716002Z (AWA1160-1745) System RMQ-Titan

IL04716002Z (AWA1160-1745) System
RMQ-Titan

ftp://ftp.moeller.net/DOCUMENTATION/AWA_INSTRUCTIONS/IL04716002Z2013_08.pdf