






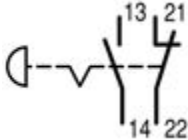


**NOT-HALT/AUS-Taster, 1 Schließer + 1 Öffner,  
Fronteinbau**

Typ **M22-PV/K11**  
Art.-Nr. **216516**

Katalog Nr. **M22-PV-K11Q**

**Lieferprogramm**

Prüfzeichen			  
Sortiment			RMQ-Titan (Bohrloch 22.5 mm)
Grundfunktion			NOT-AUS-Tasten
Einzelgerät/Komplettgerät			Komplettgerät
Beschreibung			überlistungssicher nach ISO 13850/EN 418 Rückstellung erfolgt durch Ziehen Max. Bestückung: 4 x M22-(C)K...
Farbe Pilzstößel (Tastensockel gelb)			rot
Funktion			zugentriegelt
Kontaktbestückung			
S = Schließer			1 S
Ö = Öffner			1 Ö 
Hinweis			 = Sicherheitsfunktion, durch Zwangsöffnung nach IEC/EN 60947-5-1
Schaltzeichen			
Frontring			Frontring Titan
Anbindung an SmartWire-DT			nein

**Approbationen**

Product Standards	IEC/EN 60947-5; UL 508; CSA-C22.2 No. 14-05; CSA-C22.2 No. 94-91; CE marking
UL File No.	E29184
UL Category Control No.	NKCR
CSA File No.	012528
CSA Class No.	3211-03
North America Certification	UL listed, CSA certified
Degree of Protection	UL/CSA Type 3R, 4X, 12, 13

**Allgemeines**

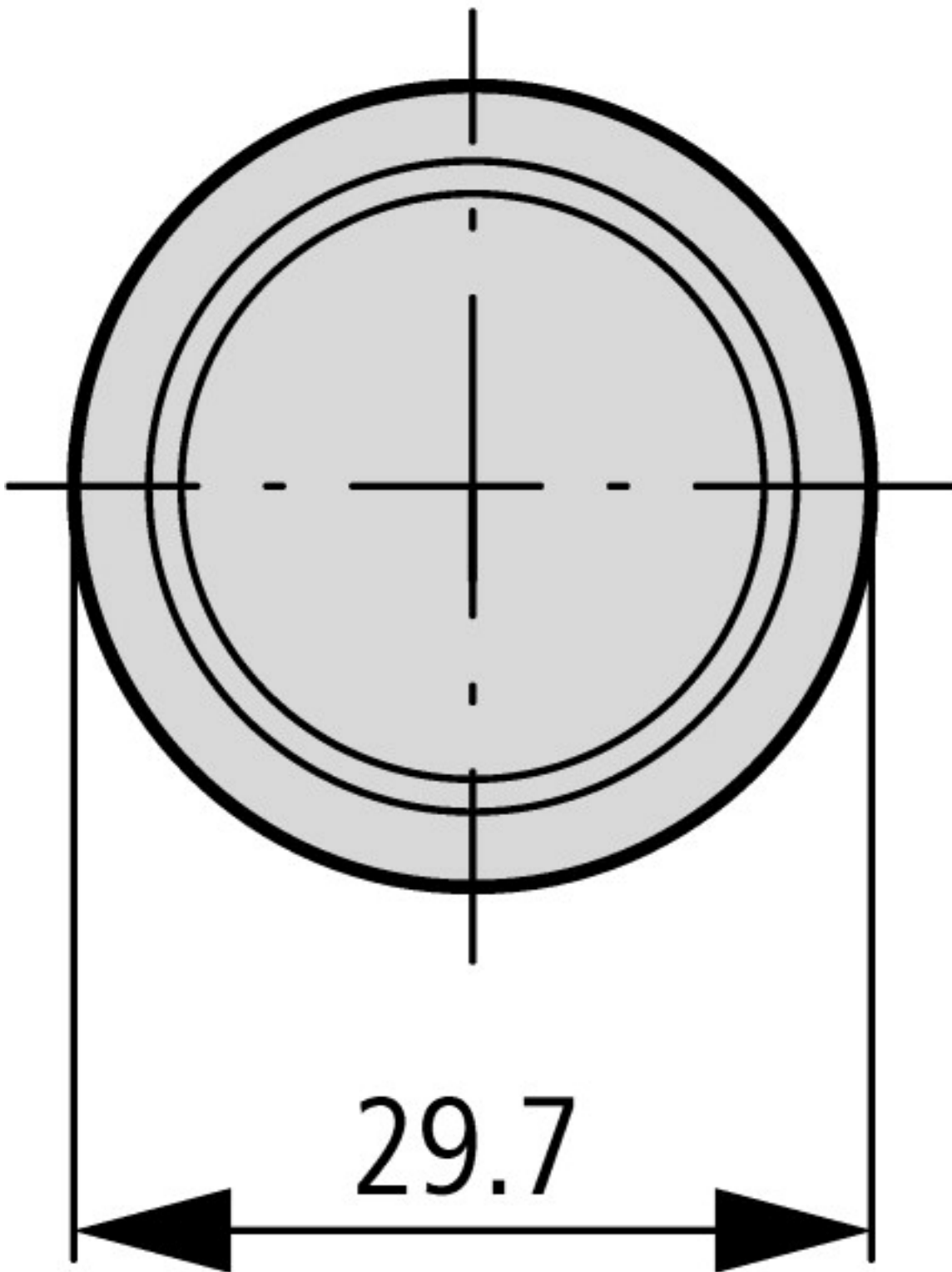
Normen und Bestimmungen			IEC/EN 60947 VDE 0660
Lebensdauer, mechanisch	Schaltspiele	x 10 <sup>6</sup>	> 0.1
Betätigungsfrequenz	Schaltspiele, h		$\leq$ 600
Betätigungskraft		N	50
Schutzart			IP66, IP69K
Klimafestigkeit			Feuchte Wärme, konstant, nach IEC 60068-2-78 Feuchte Wärme, zyklisch, nach IEC 60068-2-30
Umgebungstemperatur		°C	

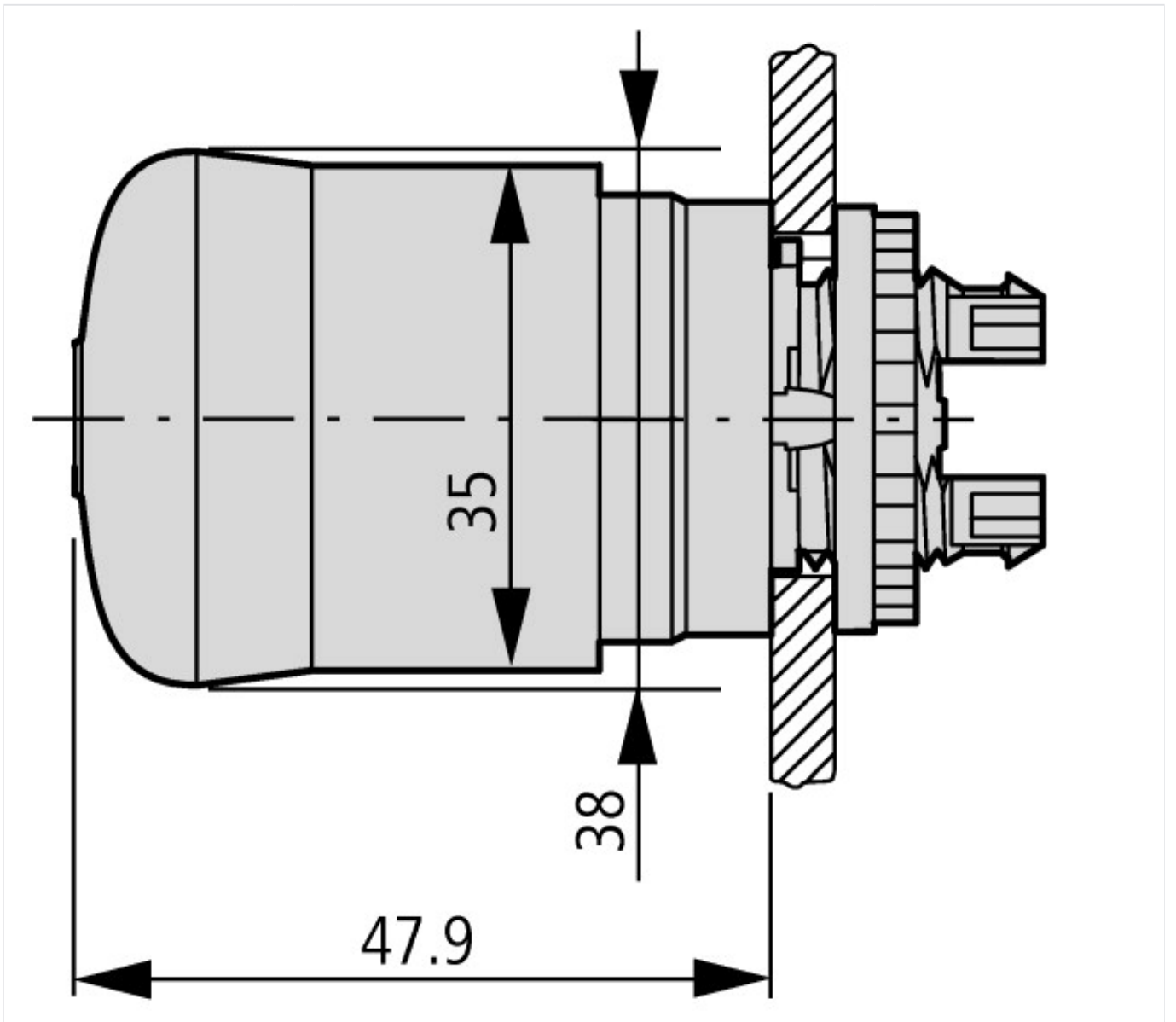
offen		°C	- 25 - + 70
Einbaulage			beliebig
Schockfestigkeit		g	50 Schockdauer 11 ms Halbsinus gemäß IEC 60068-2-27

## Technische Daten nach ETIM 5.0

Niederspannungsschaltgeräte (EG000017) / NOT-AUS-Taster, Komplettgerät (EC002034)			
Elektro-, Automatisierungs- und Prozessleittechnik / Niederspannungs-Schalttechnik / Befehls- und Meldegerät / NOT-AUS-Taster, Komplettgerät (ec!@ss8-27-37-12-44 [ACN986007])			
Art der Entriegelung			Zug-Entriegelung
Anzahl der Kontakte als Öffner			1
Anzahl der Kontakte als Schließer			1
Schutzart (IP)			IP66
Montageart			Einbau
Mit Beleuchtung			nein
Lochdurchmesser		mm	22
Anschlussart Hilfsstromkreis			Schraubanschluss

## Abmessungen





### Weitere Produktinformationen (Verlinkungen)

IL04716002Z (AWA1160-1745) System RMQ-Titan

IL04716002Z (AWA1160-1745) System  
RMQ-Titan

[ftp://ftp.moeller.net/DOCUMENTATION/AWA\\_INSTRUCTIONS/IL04716002Z2013\\_08.pdf](ftp://ftp.moeller.net/DOCUMENTATION/AWA_INSTRUCTIONS/IL04716002Z2013_08.pdf)