



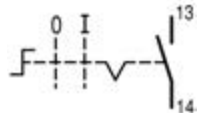
Wahltaster, 1 Schließer, 2 Stellungen, Frontbefestigung



Typ **M22-WRK/K10**
 Art.-Nr. **216518**

Katalog Nr. **M22-WRK-K10Q**

Lieferprogramm

Sortiment			RMQ-Titan (Bohrloch 22.5 mm)
Grundfunktion			Wahltasten
Einzelgerät/Komplettgerät			Komplettgerät
Beschreibung			Knebefarbe schwarz Rast-/Tastfunktion mit Codierteilen M22-XC-Y veränderbar
Funktion			2 Stellungen rastend
Funktion			rastend
Kontaktbestückung			
S = Schließer			1 S
Schaltzeichen			
Frontring			Frontring Titan
Anbindung an SmartWire-DT			nein
Hinweise			
Die Schaltstellungen 0, I, II entsprechen der Stellung des Betätigungsorgans bei Vorderansicht.			

Approbationen

Product Standards	IEC/EN 60947-5; UL 508; CSA-C22.2 No. 14-05; CSA-C22.2 No. 94-91; CE marking
UL File No.	E29184
UL Category Control No.	NKCR
CSA File No.	012528
CSA Class No.	3211-03
North America Certification	UL listed, CSA certified
Degree of Protection	UL/CSA Type 3R, 4X, 12, 13

Allgemeines

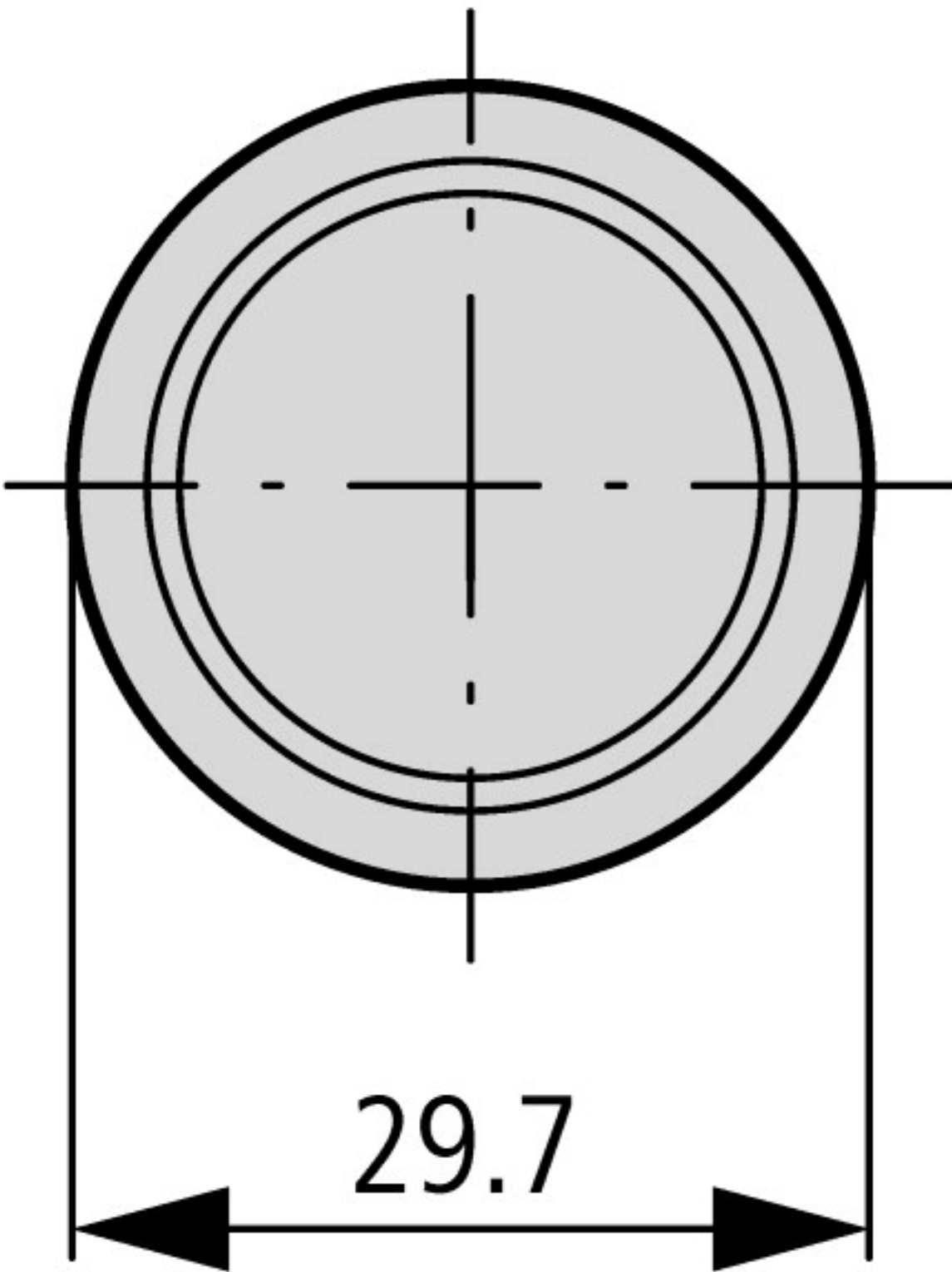
Normen und Bestimmungen			IEC/EN 60947 VDE 0660
Lebensdauer, mechanisch	Schaltspiele	x 10^6	> 0.1
Betätigungsfrequenz	Schaltspiele, h		\leq 2000
Betätigungsdrehmoment (Schraubklemmen)		Nm	\leq 0.3
Schutzart			IP66
Klimafestigkeit			Feuchte Wärme, konstant, nach IEC 60068-2-78 Feuchte Wärme, zyklisch, nach IEC 60068-2-30
Umgebungstemperatur		°C	
offen		°C	- 25 - + 70
Einbaulage			beliebig
Schockfestigkeit		g	30 Schockdauer 11 ms Halbsinus gemäß IEC 60068-2-27

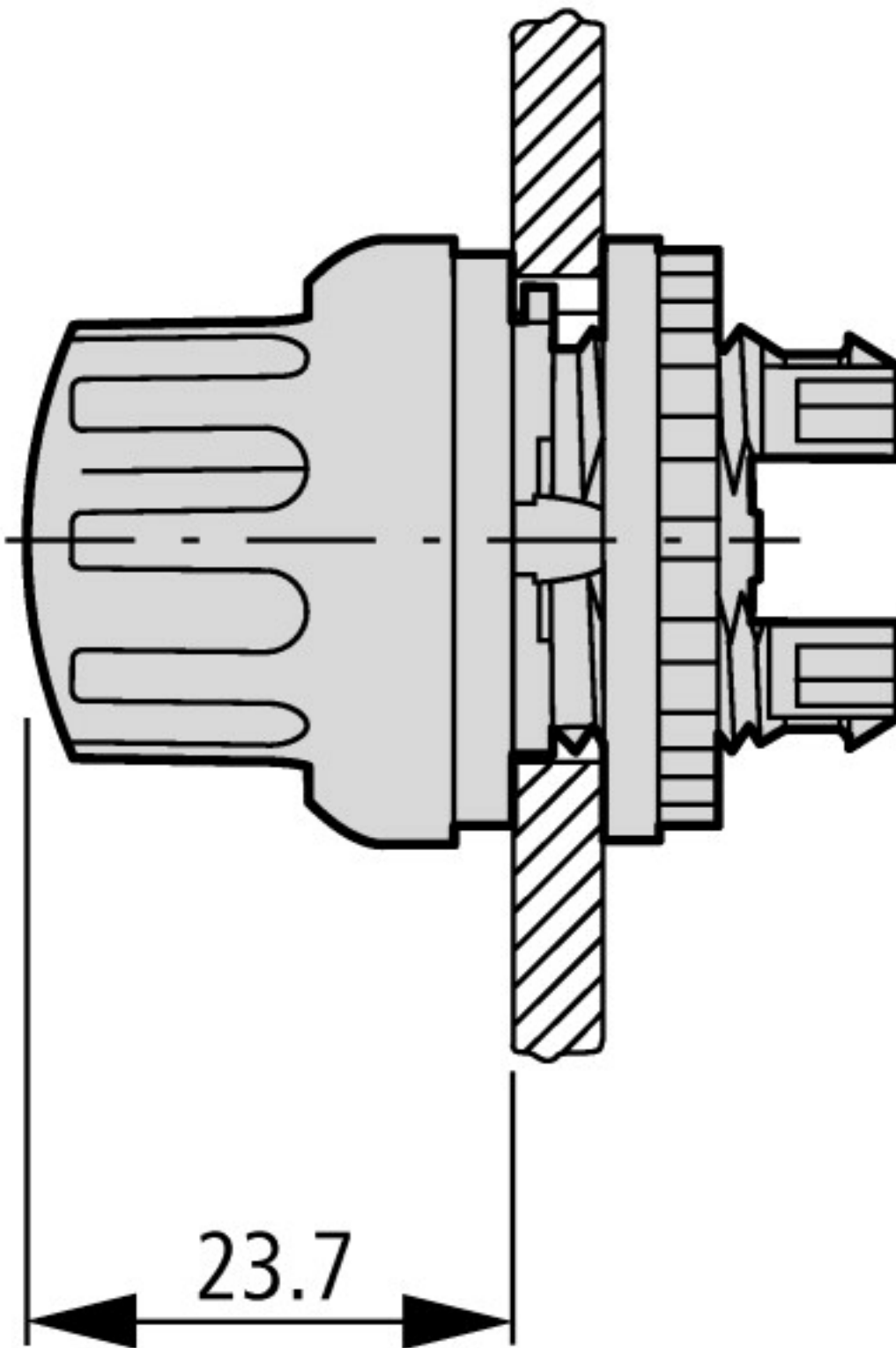
Technische Daten nach ETIM 5.0

Niederspannungsschaltgeräte (EG000017) / Wahlschalter, Komplettgerät (EC001029)			
Elektro-, Automatisierungs- und Prozessleittechnik / Niederspannungs-Schaltechnik / Befehls- und Meldegerät / Wahlschalter, Komplettgerät (ec1@ss8-27-37-12-43 [ACN984007])			
Anzahl der Schaltstellungen			2
Ausführung des Betätigungselements			Knebel
Beleuchtbar			nein

Mit Leuchtmittel			nein
Farbe des Knopfes			schwarz
Lochdurchmesser		mm	22
Breite der Öffnung		mm	0
Höhe der Öffnung		mm	0
Schaltfunktion verrastend			ja
Tastend			nein
Schutzart (IP)			IP66
Versorgungsspannung		V	0 - 0
Anzahl der Kontakte als Schließer			1
Anzahl der Kontakte als Öffner			0
Anzahl der Kontakte als Wechsler			0
Ausführung des elektrischen Anschlusses			Schraubanschluss
Mit Frontring			ja
Werkstoff des Frontrings			Kunststoff
Farbe Frontring			Chrom

Abmessungen





Weitere Produktinformationen (Verlinkungen)

IL04716002Z (AWA1160-1745) System RMQ-Titan

IL04716002Z (AWA1160-1745) System
RMQ-Titan

ftp://ftp.moeller.net/DOCUMENTATION/AWA_INSTRUCTIONS/IL04716002Z2013_08.pdf